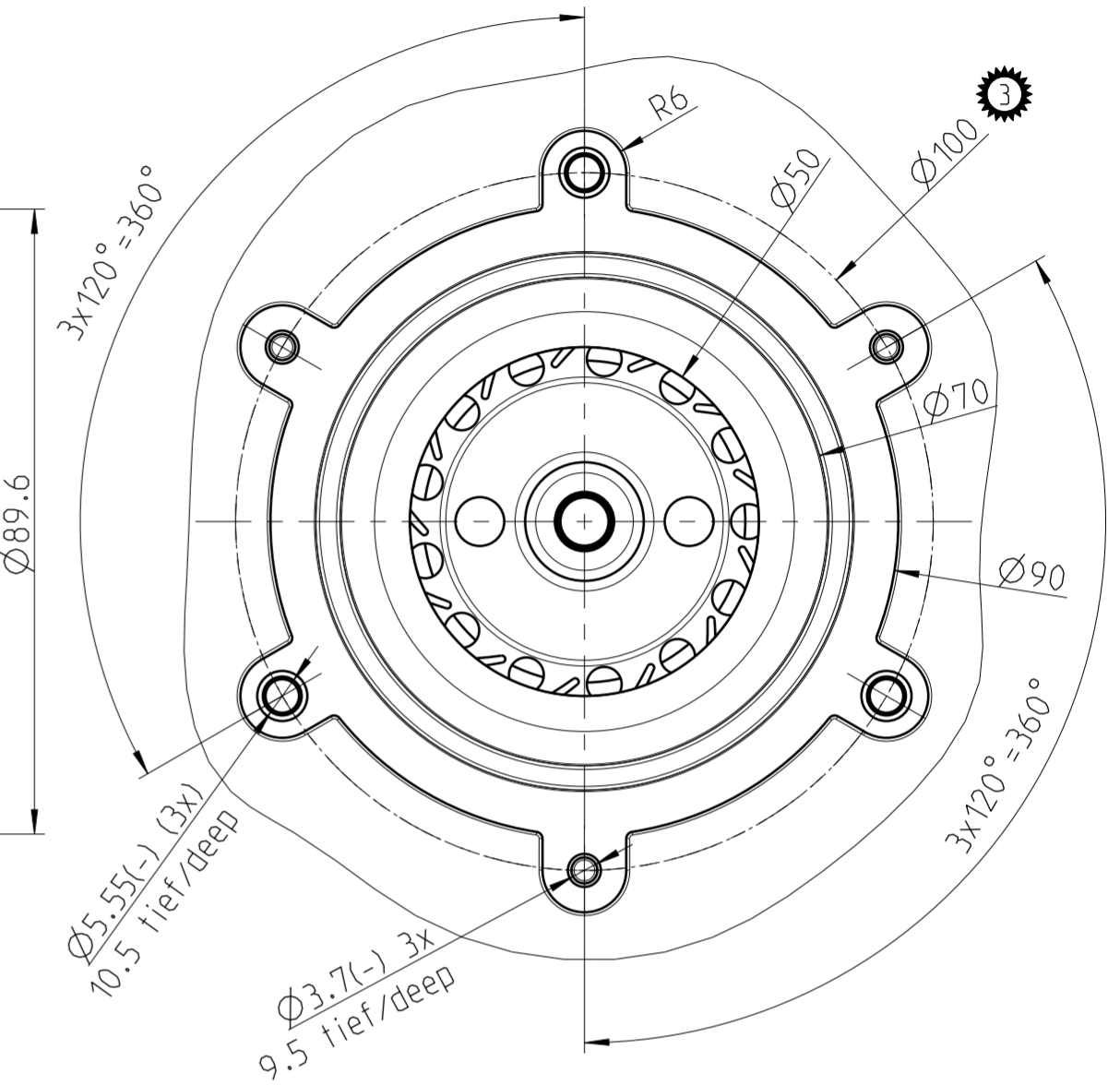
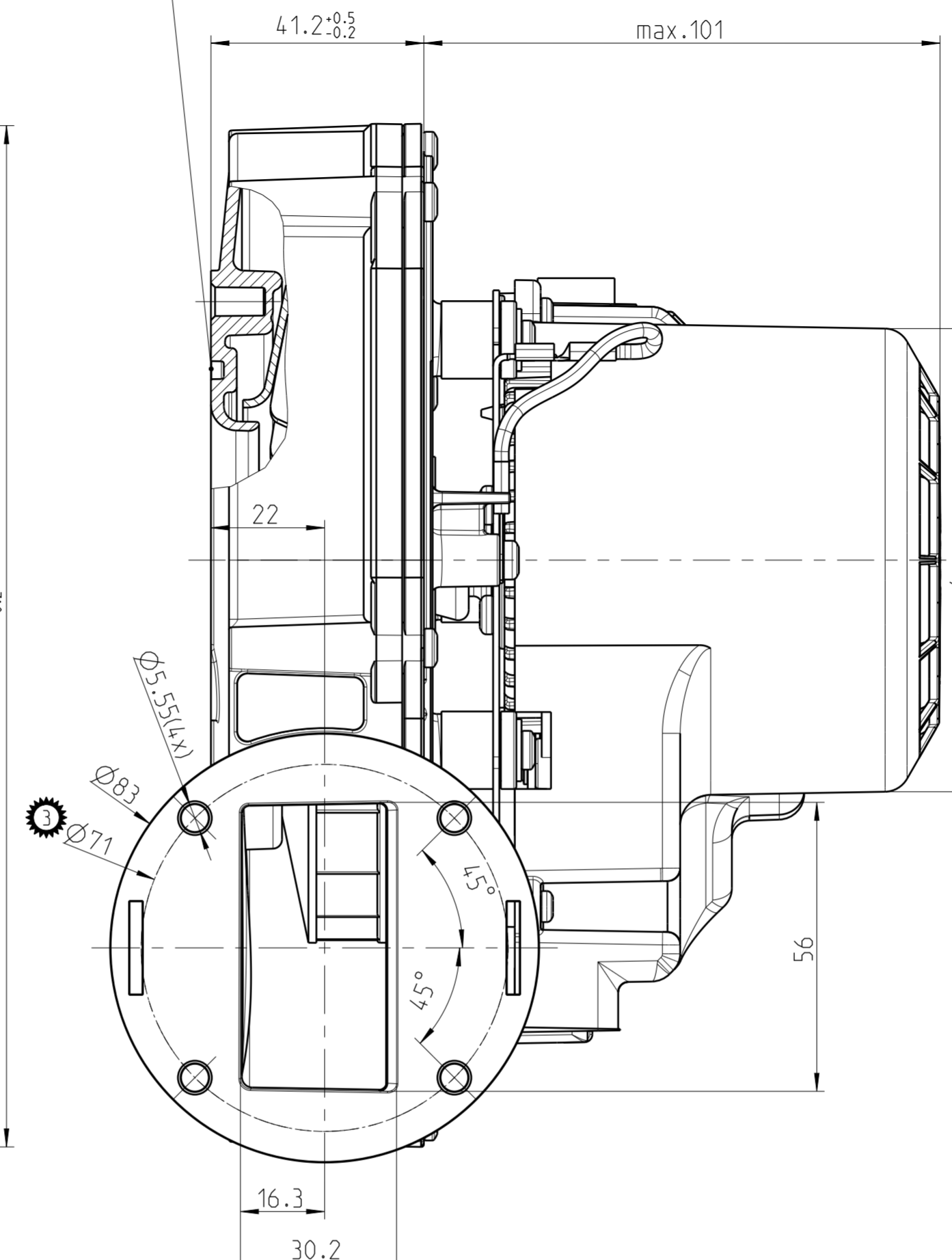
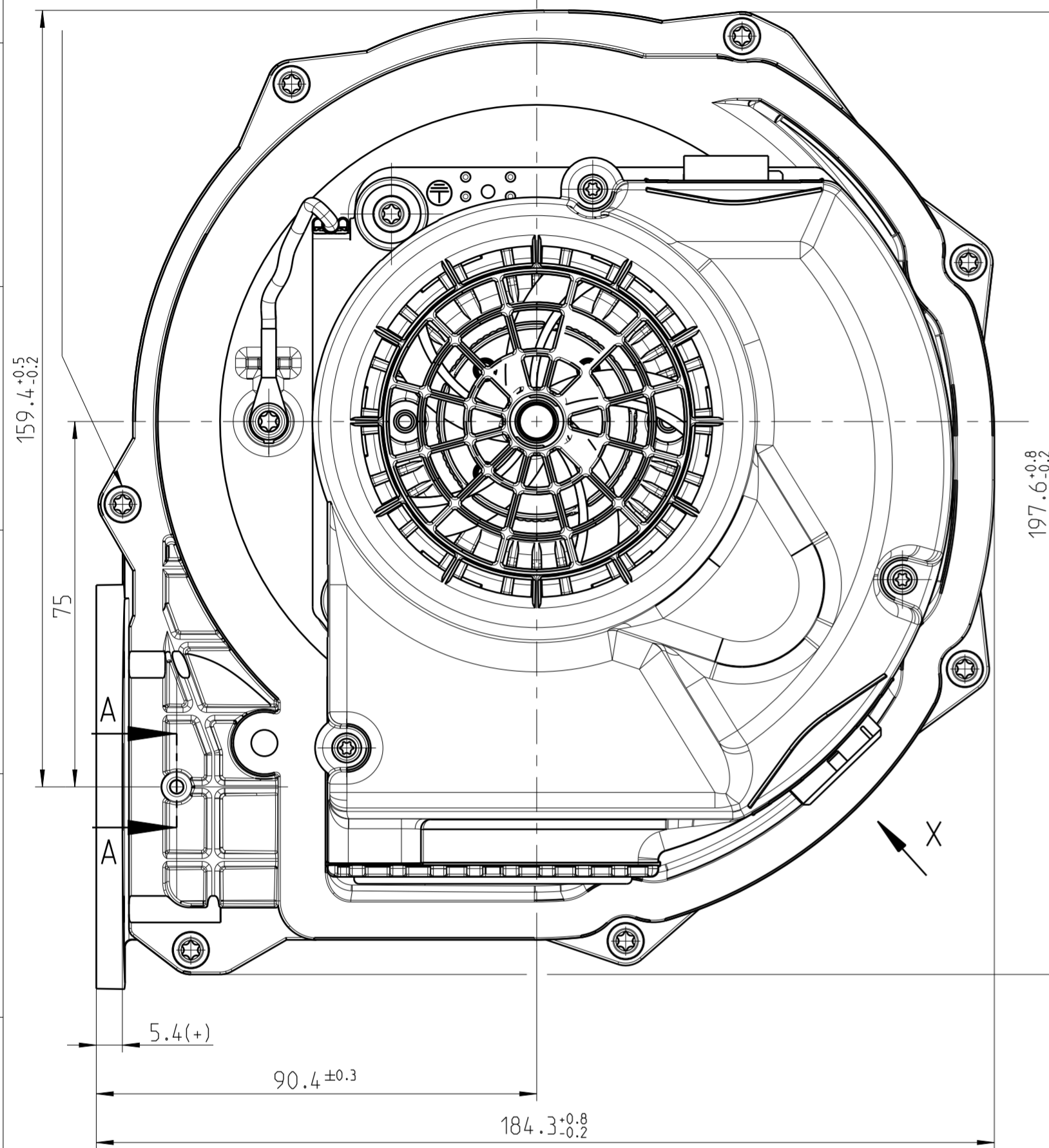


Bohrungen auf Rueckseite 12,5 tief, passend fuer EJOT-PT-Schraube Typ DG 40x... WN...
holes on rear side 12,5 deep, suitable for EJOT-PT screw typ DG40x... WN...

Nut passend fuer Runddichtring 70x3
slot suitable for round sealing ring 70x3

Luefterschaufelrad antistatisch:
Oberflaechenwiderstand < 10⁹ Ohm nach
DIN 53 486/VDE 0303 Teil 8 und DIN IEC 60093
fan wheel antistatic:
surface resistance < 10⁹ Ohm according to
DIN 53 486/VDE 0303 Teil 8 and DIN IEC 60093



max. Anzugsmoment fuer Gewinde und gewindefurchende Schrauben bei einer Einschraubtiefe von 6mm:
max. fastening torque for thread and thread grooving screws with screw-in depth of 6mm:
M4: 3 Nm
M5: 4 Nm
M6: 6 Nm
M8: 10 Nm

WICHTIG - weitere mitgeltende Unterlagen:
- Spezifikation 5566725230_B03
- Einbau- und Sicherheitshinweise fuer Luft-Gas-Gemisch-foerdernde Geraete

IMPORTANT - further applicable documents:
- specification 5566725230_B03
- installation and safety instructions for devices for conveying air/gas mixtures

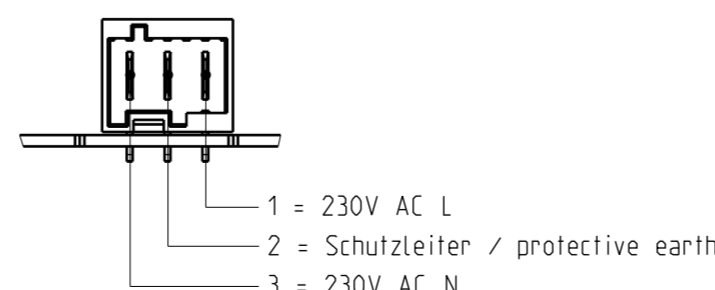
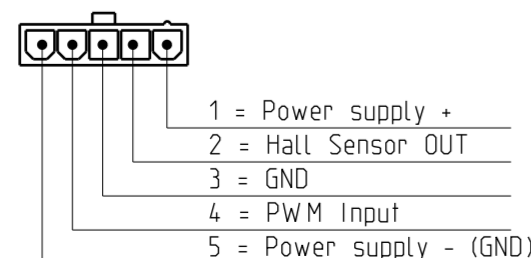
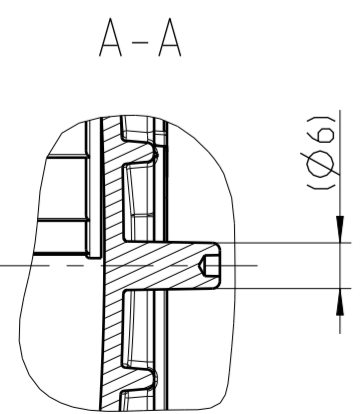
= Aenderungsindex / change index

X
5-polige Stiftleiste in 90° abgewinkelter / liegender Ausfuehrung im Rastermaß 4.2 mm
passend fuer Gegenstecker z.B. CoHaMo YY-5700-H05AS-GW bzw. Stocko EH 705-005-004-960 oder baugleiche Stecker z.B. Molex Mini-Fit Jr

5-pin plug connector 90° angled / horizontal design in spacing 4.2 mm
suitable for mating connector e.g. CoHaMo YY-5700-H05AS-GW, also Stocko EH 705-005-004-960 or with same configuration connectors e.g. Molex Mini-Fit Jr

Y
3-polige Messerleiste in der Kodierungsvariante 0A nach RAST 5 Standard in 90° abgewinkelter / liegender Ausfuehrung mit nach oben positionierten Rastfenstern fuer Verriegelung passend fuer Gegenstecker nach RAST 5 Standard mit RAST 5 Kodierung 0A wie z.B. CoHaMo YY-A5002-H03-K01 bzw. Lumberg 3623 03 K01

3-pin pin-connector with coding type 0A according to RAST 5 standard in 90° angled / horizontal design with locking feature on top for locking device suitable for mating connector according to RAST 5 Standard with RAST 5 coding type 0A as e.g. CoHaMo YY-A5002-H03-K01 or Lumberg 3623 03 K01



Alle Rechte vorbehalten. Vervielfaeligung dieser Unterlagen, Verwertung und Mitteilung ihres Inhalts sind nicht gestattet, soweit nicht schriftlich zugestanden. All rights reserved. Reproduction, copying and distribution of this document, use and communication of its contents is not permitted unless written confirmation.

Tolerierung/tolerances ISO 8015		Zul. Abw./acc. diff.		Oberfl./face		Maßstab/scale		Geom.-Schl./geom.-key	
Fertigzustand/final state		DIN ISO 2768-CK				1:1			
Aenderungsnotiz/change note				Status/state		Freigegeben		Einbauanleitung/mounting instruction	
- Ø71 und Ø100 hinzugefuegt - Ø71 and Ø100 added				19.09.2017		Erlmeier		Radialluefter/radial blower	
				Freigabedatum/ release date		Freigeber/ releaser		RG148/1200-3633-010204	
3		500000019095		ebmpapst		Zeichnungsnummer/drawing number		Blatt/ sheet	
Version		Aenderungsnr./change no.		ebmpapst Landshut GmbH		5566725230_Z10		1 / 1	
18.09.2017		S. Garr		Urspr./origin		RG148		Ers.f./sub.f.:	
Datum/date		Ersteller/creator		Urspr./origin		RG148		Ers.d./sub.by:	