

W1G200-EC91-45

EC-Axialventilador - ESM

Palas en forma de hoz (Serie S)

ESM con embocadura



ebm-papst Mulfingen GmbH & Co. KG

Bachmühle 2 · D-74673 Mulfingen

Phone +49 7938 81-0

Fax +49 7938 81-110

info1@de.ebmpapst.com

www.ebmpapst.com

Sociedad comanditaria · Central Mulfingen

Juzgado de Primera Instancia Stuttgart · HRA 590344

Complementario Elektrobau Mulfingen GmbH · Central Mulfingen

Juzgado de Primera Instancia Stuttgart · HRB 590142

Datos nominales

Tipo	W1G200-EC91-45		
Motor	M1G055-BD		
Fase		1~	1~
Tensión nominal	VAC	230	230
Frecuencia	Hz	50/60	50/60
Tipo de estableci. de datos		mb	
Revoluciones	min ⁻¹	2100	1500
Consumo de energía	W	31	
Consumo de corriente	A	0,24	
Contrapresión máx.	Pa	55	
Temperatura ambiente mín.	°C	-30	-30
Temperatura ambiente máx.	°C	50	50

mb = Carga máx. · mw = Máximo grado de eficiencia · col. = Descarga libre · kv = Especificaciones del cliente · kg = Equipo del cliente
Reservado el derecho a realizar modificaciones



Descripción técnica

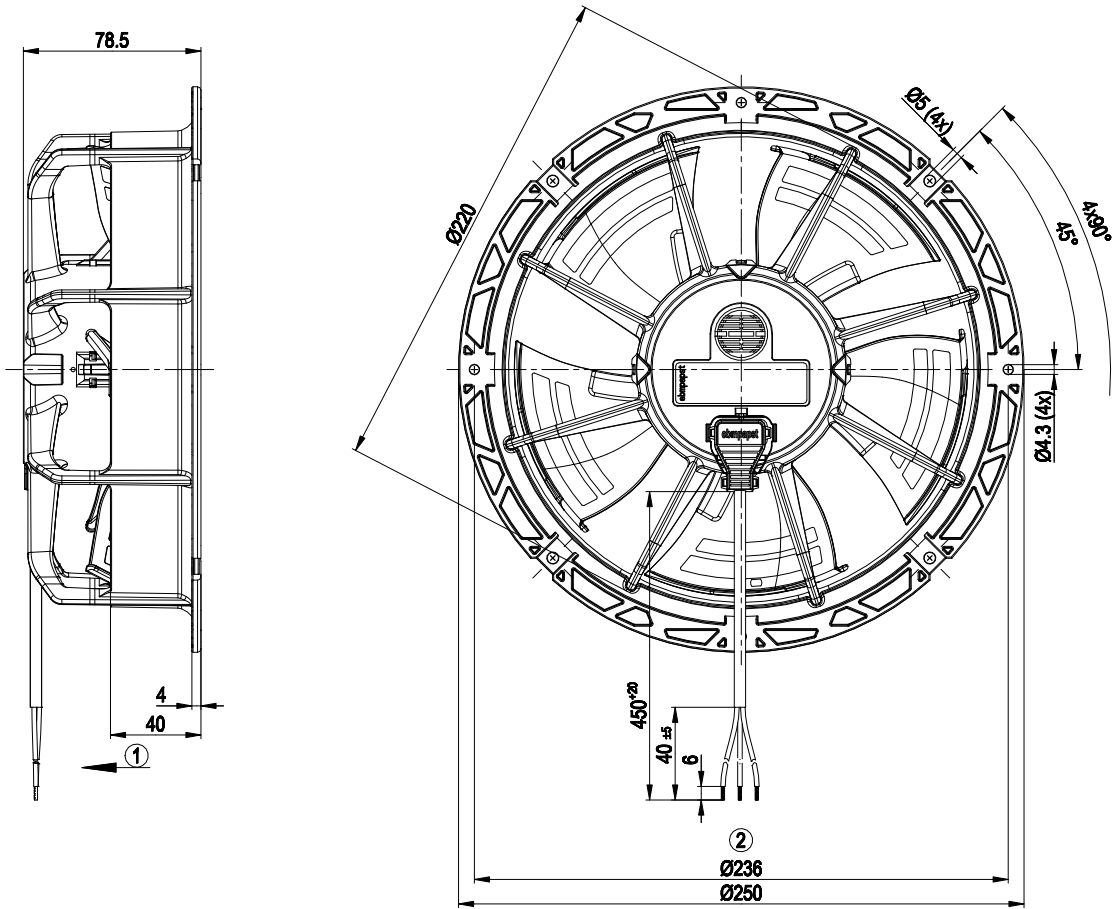
Masa	1,0 kg
Dimensiones	200 mm
Tamaño del motor	55
Material de las palas	Plástico PA
Material de la embocadura	Plástico, PP
Número de palas	5
Sentido de alimentación	V
Sentido de giro	Antihorario, visto desde el rotor
Tipo de protección	IP55
Tipo de aislamiento	"B"
Humedad- (F) / clase de protección del medioambiente (H)	H1+
Temperatura ambiente permitida max. admisible motor (transporte/almacenaje)	+80 °C
Temperatura ambiente permitida min. admisible motor (transporte/almacenaje)	-40 °C
Posición de montaje	Cualquiera
Taladros agua de condensación	Ninguno
Modo de funcionamiento	S1
Rodamiento del motor	Rodamiento de bolas
Características técnicas	<ul style="list-style-type: none"> - Elección de régimen de revoluciones máx./min. - ESM+ ampliable con módulo enchufable - Arranque suave - Motor protegido contra sobrettemperatura
Niveles de revoluciones	2
Resistencia a interferencias EMC	Conforme a EN 61000-6-2 (sector industrial)
EMC harmónicos	Conforme a EN 61000-3-2/3
Emisión de Interferencia EMC	Conforme a EN 61000-6-3 (ámbito doméstico)
Protección del motor	Termocontacto (TOP) conectado internamente
Salida de cable	Lateral
Grado de protección	II
Producto conforme a la norma	EN 60335-1; EN 60335-2-24; EN 60335-2-80; EN 60335-2-89; CE
Certificación	VDE; CSA C22.2 N.º 77; CCC; EAC; UL 1004-3

EC-Axialventilador - ESM

Palas en forma de hoz (Serie S)

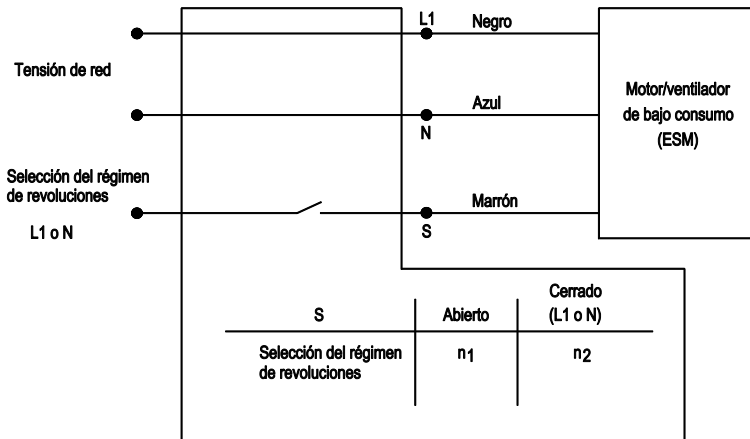
ESM con embocadura

Dibujo del producto

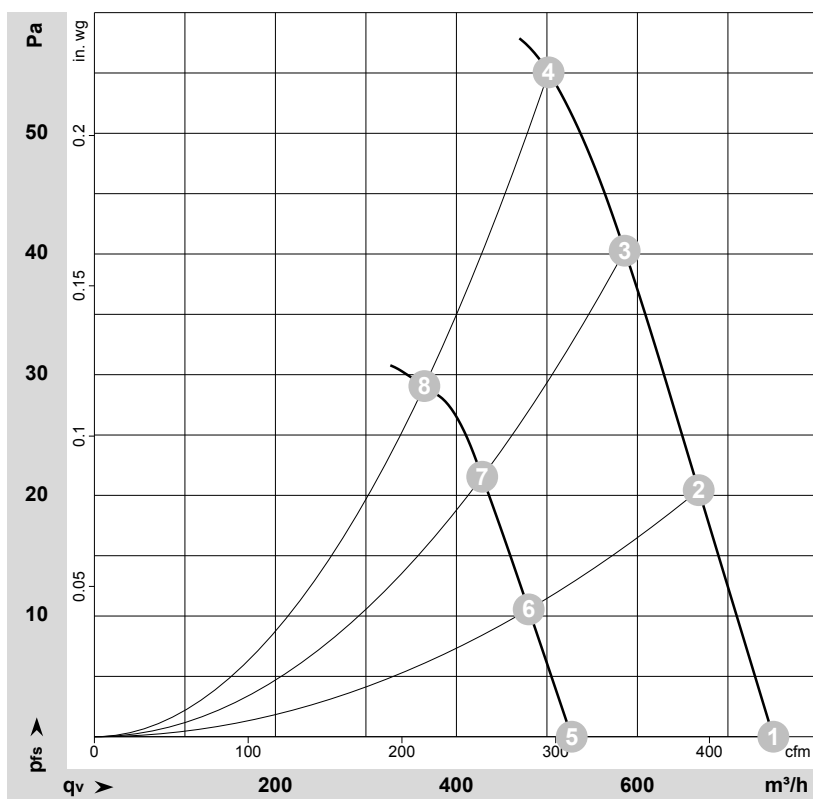


- 1 Sentido del flujo de aire "V"
- 2 Cable de conexión PVC AWG20, 3 puntas de cable crimpadas

Imagen de conexión



Curvas características: caudal de aire 50 Hz


 $\rho = 1,15 \text{ kg/m}^3 \pm 2 \%$

 Medición: LU-113351-1
 Medición: LU-113352-1

Caudal medido conforme a ISO 5801
 Categoría de instalación A. Para información detallada de la configuración del ensayo, por favor consulte a ebm-papst. Nivel sonoro lado de aspiración: LwA conforme a ISO 13347 / LpA con 1 m distancia medido al eje del ventilador. Los datos solo tienen validez bajo las condiciones de medición especificadas y podrían cambiar al variar las condiciones de montaje. En caso de divergencias con respecto a la construcción estandarizada se tienen que comprobar los valores característicos en la unidad montada.

Valores medidos

	U	f	n	P _{ed}	I	LpA _{in}	LwA _{in}	q _v	p _{fs}	q _v	p _{fs}
	V	Hz	min ⁻¹	W	A	dB(A)	dB(A)	m ³ /h	Pa	cfm	in. wg
1	230	50	2100	28	0,22	55	62	750	0	440	0,00
2	230	50	2100	30	0,23	54	61	670	20	395	0,08
3	230	50	2100	31	0,24	53	60	585	40	345	0,16
4	230	50	2100	31	0,24	56	64	500	55	295	0,22
5	230	50	1500	14	0,11	46	54	525	0	310	0,00
6	230	50	1500	15	0,12	46	54	480	11	285	0,04
7	230	50	1500	15	0,12	45	53	430	22	250	0,09
8	230	50	1500	15	0,12	48	56	365	29	215	0,12

U = Tensión de alimentación · f = Frecuencia · n = Revoluciones · P_{ed} = Consumo de energía · I = Consumo de corriente · LpA_{in} = Potencia sonora nivel del lado de aspiración
 LwA_{in} = Potencia sonora nivel del lado de aspiración · q_v = Caudal · p_{fs} = Aumento de presión