

ebm-papst Mulfingen GmbH & Co. KG  
 Bachmühle 2  
 D-74673 Mulfingen  
 Phone +49 (0) 7938 81-0  
 Fax +49 (0) 7938 81-110  
 info1@de.ebmpapst.com  
 www.ebmpapst.com

## TARTALOM

<b>1. BIZTONSÁGI ELŐÍRÁSOK ÉS MEGJEGYZÉSEK</b>	<b>1</b>
1.1 Figyelmeztető jelzések veszélyfokozata	1
1.2 A személyzet képzettsége	1
1.3 Alapvető biztonsági szabályok	1
1.4 Elektromos feszültség	1
1.5 Biztonsági és védelmi funkciók	2
1.6 Mechanikus mozgás	2
1.7 Kibocsátás	2
1.8 Forró felületek	2
1.9 Szállítás	2
1.10 Tárolás	2
<b>2. RENDELTETÉSSZERŰ ALKALMAZÁS</b>	<b>3</b>
<b>3. MŰSZAKI ADATOK</b>	<b>4</b>
3.1 Termékrajz	4
3.2 Névleges adatok	6
3.3 Műszaki leírás	6
3.4 Rögzítési adatok	6
3.5 Szállítási és raktározási feltételek	6
<b>4. CSATLAKOZTATÁS ÉS ÜZEMBE HELYEZÉS</b>	<b>7</b>
4.1 Mechanikus csatlakozás létrehozása	7
4.2 Elektromos csatlakozás létrehozása	7
4.3 A vezetékek csatlakoztatása	8
4.4 Csatlakozási ábra	9
4.5 Csatlakozások ellenőrzése	10
4.6 A készülék bekapcsolása	10
4.7 A készülék kikapcsolása	10
<b>5. KARBANTARTÁS, ÜZEMZAVAROK, LEHETSÉGES OKOK ÉS MEGOLDÁSOK</b>	<b>10</b>
5.1 Tisztítás	11
5.2 Biztonságtechnikai ellenőrzés	11
5.3 Ártalmatlanítás	11

## 1. BIZTONSÁGI ELŐÍRÁSOK ÉS MEGJEGYZÉSEK

Mielőtt megkezdi a munkákat a készüléken, alaposan olvassa végig ezt az Üzemeltetési utasítást. A személyi sérülések vagy üzemzavarok elkerülése érdekében ügyeljen a következő figyelmeztetésekre: Ez az Üzemeltetési utasítás a készülék részének tekintendő.

A készülék eladásakor vagy továbbadásakor ezt az Üzemeltetési utasítást is át kell adni.

A potenciális veszélyekről való tájékoztatás és azok elhárítása érdekében megengedett ennek az Üzemeltetési utasításnak a sokszorosítása és továbbadása.

### 1.1 Figyelmeztető jelzések veszélyfokozata

Ebben az Üzemeltetési utasításban a potenciális veszélyhelyzeteket és fontos biztonsági előírásokat a következő veszélyfokozatokkal jelöljük:



#### VESZÉLY

A veszélyhelyzet közvetlenül fenyeget, és ha Ön nem intézkedik, súlyos vagy akár halálos sérüléseket is okozhat. Tegye meg a szükséges intézkedéseket.

#### FIGYELMEZTETÉS

Veszélyhelyzet alakulhat ki, és ha Ön nem intézkedik, súlyos vagy akár halálos sérüléseket is okozhat. Nagyon óvatosan dolgozzon.

#### VIGYÁZAT

Veszélyhelyzet keletkezhet, és ha Ön nem intézkedik, könnyű vagy csekély sérüléseket és anyagi károkat okozhat.

#### MEGJEGYZÉS

Kárt okozó helyzet keletkezhet, és ha Ön ezt nem előzi meg, anyagi károkat okozhat.

### 1.2 A személyzet képzettsége

A készüléket kizárólag megfelelően képzett, kioktatott és erre feljogosított szakmunkás személyzet szállíthatja, csomagolhatja ki, szerelheti fel, kezelheti, karbantarthatja vagy egyéb módon használhatja.

Csak erre jogosult szakemberek végezhetik a készülék telepítését, próbafuttatását vagy dolgozhatnak az elektromos berendezésen.

### 1.3 Alapvető biztonsági szabályok

A készülékből adódó biztonsági kockázatokat a felhasználói berendezésbe történő beszerelés után újra kell értékelni.

A készüléken végzett munkák közben a következőkre ügyeljen:

⇒ A ebm-papst engedélye nélkül a készüléket ne módosítsa, ne szerelje át és ne szereljen hozzá semmit.

### 1.4 Elektromos feszültség

⇒ Rendszeresen ellenőrizze a készülék elektromos felszereltségét, lásd: Fejezet 5.2 Biztonságtechnikai ellenőrzés.

⇒ A laza csatlakozásokat vagy hibás vezetékeket azonnal cserélje ki.



#### VESZÉLY

#### Elektromosan töltött készülék

Fennáll az áramütés veszélye

→ Ha elektromosan töltött készüléken dolgozik, álljon gumiszőnyegre.

#### FIGYELMEZTETÉS

**A kapcsok és a csatlakozók lekapcsolt készülék esetén is feszültség alatt vannak**

Áramütés

- A készüléket csak öt perccel a minden pólust feszültségmentesítő lekapcsolás után nyissa fel.

## VIGYÁZAT

### Hiba esetén a rotor és a járókerék feszültség alatt van

A rotor és a járókerék alapszigetelt.

- A rotorhoz és a járókerékhez beszerelt állapotban ne nyúljon hozzá.

## VIGYÁZAT

### Az üzemi feszültség létrehozása után a motor, pl. áramszünet után, újra beindul.

Sérülésveszély

- Ne tartózkodjon a készülék veszélyes zónájában.
- A készüléken végzett munkákhoz kapcsolja ki a hálózati feszültséget, és biztosítsa a készüléket újrabekapcsolás ellen.
- Várja meg, hogy a készülék leálljon.

## 1.5 Biztonsági és védelmi funkciók



### VESZÉLY

#### Hiányzó és nem működő védőberendezés

Védőberendezés hiányában pl. belenyúlhat a működésben lévő készülékbe, így Ön súlyos sérüléseket szenvedhet.

- A készüléket csak szilárdan rögzített, a forgó részekről elválasztó védőberendezéssel és védőrácscsal működtesse. # Az elválasztó berendezésnek ki kell bírnia egy maximális fordulatszámnál leváló ventilátorlapát kinematikus energiáját. Nem lehetnek rajta olyan hézagok, amelyekbe - pl. ujjal - be lehetne nyúlni.
- A készülék beszerelési egység. A készülék megfelelő biztonsági felszereltségéért Ön mint üzemeltető viseli a felelősséget.
- Azonnal helyezze a készüléket üzemem kívül, ha hiányos vagy hatástalan védőberendezést észlel.

## 1.6 Mechanikus mozgás



### VESZÉLY

#### Forgó készülék

A rotokkal vagy a járókerékkel érintkező testrészek megsérülhetnek.

- Biztosítsa a készüléket érintés ellen.
- A berendezésen / gépen végzendő munkák esetén mindig várja meg, amíg az összes részegység leáll.

## FIGYELMEZTETÉS

### Forgó készülék

A hosszú haj, a lógó ruhadarabok, ékszerek és hasonló tárgyak beleakadhatnak egy alkatrészbe, és ezeket a készülék behúhatja. Ön sérüléseket szenvedhet.

- Ha forgó alkatrészekkel dolgozik, ne viseljen laza vagy lelógó ruházatot vagy ékszert. # Ha hosszú a haja, viseljen fejfedőt.

## 1.7 Kibocsátás

### FIGYELMEZTETÉS

A beépítési és üzemeltetési körülmények függvényében a zajszint meghaladhatja a 70 dB(A) értéket.

Zajártalom veszélye

- Foganatosítson műszaki óvintézkedéseket.
- Lássza el a kezelőszemélyzetet megfelelő védőeszközökkel, pl. hallásvédővel.
- Ezen kívül vegye figyelembe a helyi hatóságok előírásait.

## 1.8 Forró felületek



### VIGYÁZAT

A motorház hőmérséklete magas

Égésveszély

- Biztosítsa a szükséges érintésvédelmet.

## 1.9 Szállítás

### MEGJEGYZÉS

A készülék szállítása

- A készüléket csak eredeti csomagolásban szállítsa.
- Biztosítsa a készüléket pl. egy rögzítőhevederrel, hogy ne csússzon el.

## 1.10 Tárolás

- ⇒ A részben vagy teljesen összeszerelt készüléket szárazon, az időjárástól védve és rezgésmentesen, az eredeti csomagolásban, tiszta környezetben tárolja.
- ⇒ Óvja a készüléket a végszerelésig környezeti behatásoktól és szennyeződéstől.
- ⇒ A kifogástalan működés és hosszú élettartam biztosítása érdekében azt ajánljuk, hogy a készüléket egy évnél hosszabb ideig ne tárolja.
- ⇒ Üzembe vétel előtt a szabadban alkalmazható készülékeket is a leírtaknak megfelelően tárolja.
- ⇒ Tartsa be a tárolási hőmérsékletet, lásd: Fejezet 3.5 Szállítási és raktározási feltételek.

## 2. RENDELTETÉSSZERŰ ALKALMAZÁS

A készüléket kizárólag a műszaki adatoknak megfelelő beépített légszállító készülékként terveztük.

Minden ettől eltérő vagy ezen túlmenő alkalmazás rendeltetés ellenes, és a készülék károsításának számít.

Az Ügyfél berendezéseinek képeseknek kell lenniük az ezen termék esetében várható mechanikus és termikus igénybevétel felvételére.

Ekkor a teljes élettartamát figyelembe kell venni annak a berendezésnek, amelyikbe ezt a terméket beszerelik.

### A rendeltetésszerű használathoz tartozik többek között

- levegő szállítása, ha a környezeti levegő légnyomása 800 mbar és 1050 mbar között van.
- A készüléket csak a megfelelő környezeti hőmérsékleten üzemeltesse, lásd Fejezet 3.5 Szállítási és raktározási feltételek és Fejezet 3.2 Névleges adatok.
- a készülék üzemeltetése minden biztonsági berendezéssel.
- az Üzemeltetési utasítás betartása.

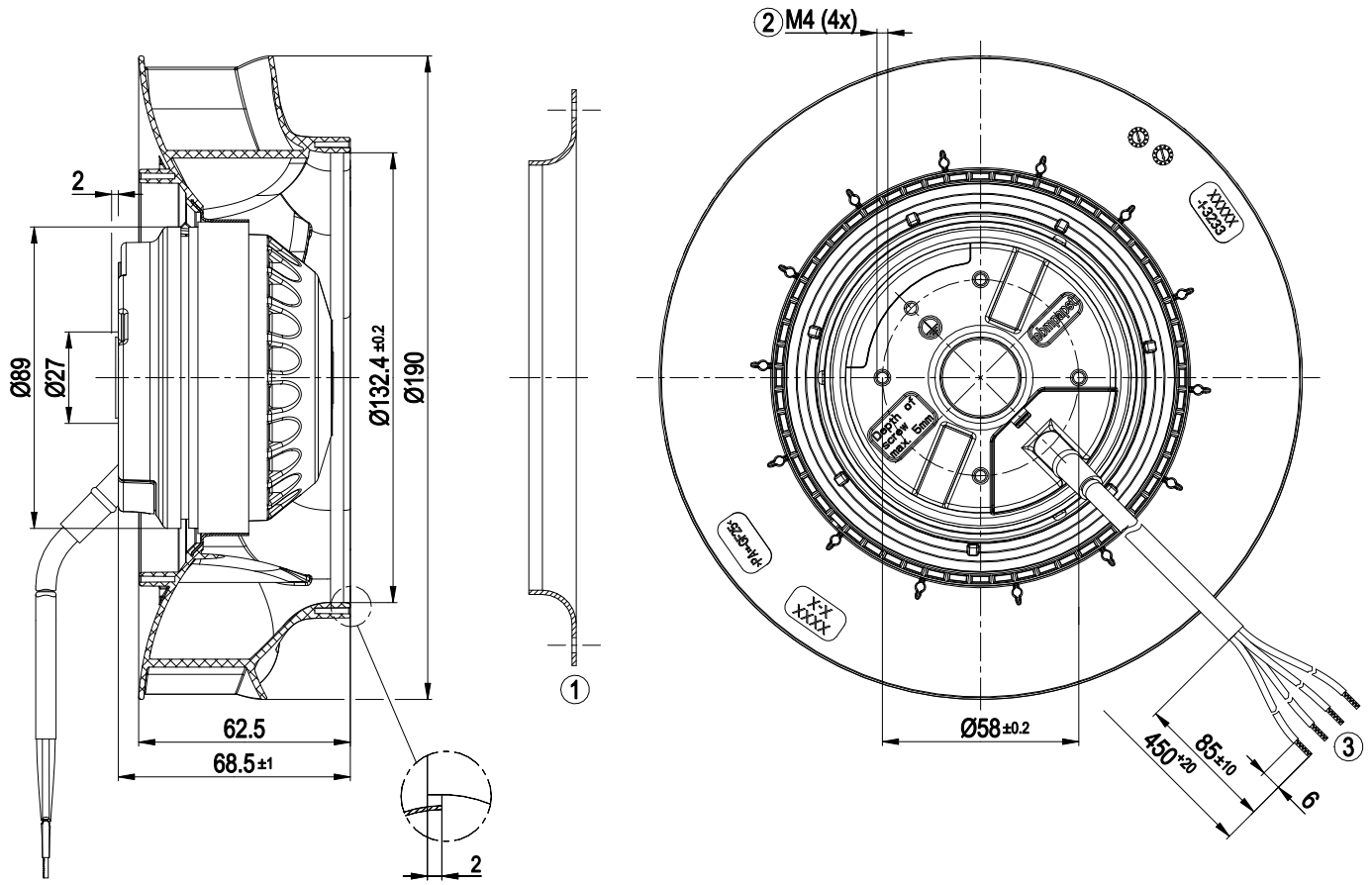
### Rendeltetés ellenes alkalmazás

A készülék alkalmazása a következő esetekben tilos és kockázatos:

- a készülék használata egyensúlyhibával, pl. szennyeződéslerakódás vagy jegesedés következtében.
- Rezonáns működés, üzemeltetés erős vibráció, ill. rezgés mellett. Ide tartoznak azok a rezgések is, amelyeket az ügyfél berendezése visz át a ventilátorra.
- súroló (koptató) hatású szemcséket tartalmazó levegő szállítása.
- erősen korrodáló levegő szállítása, pl. sóköd. Kivételt képeznek a sóköd szállítására alkalmas, megfelelően védett készülékek.
- nagy portterhelésű levegő szállítása, pl. fűrészpor felszívása esetén.
- a készülék működtetése éghető anyagok vagy szerkezeti elemek közelében.
- a készülék üzemeltetése robbanásveszélyes légkörben.
- a készülék alkalmazása biztonságtechnikai alkatrészként, ill. biztonsági szempontból lényeges funkciók átvételéhez.
- üzemeltetés teljesen leszerelt vagy manipulált biztonsági berendezésekkel.
- A továbbiakban minden olyan alkalmazási lehetőség, amely nincs megnevezve a rendeltetésszerű alkalmazásban.

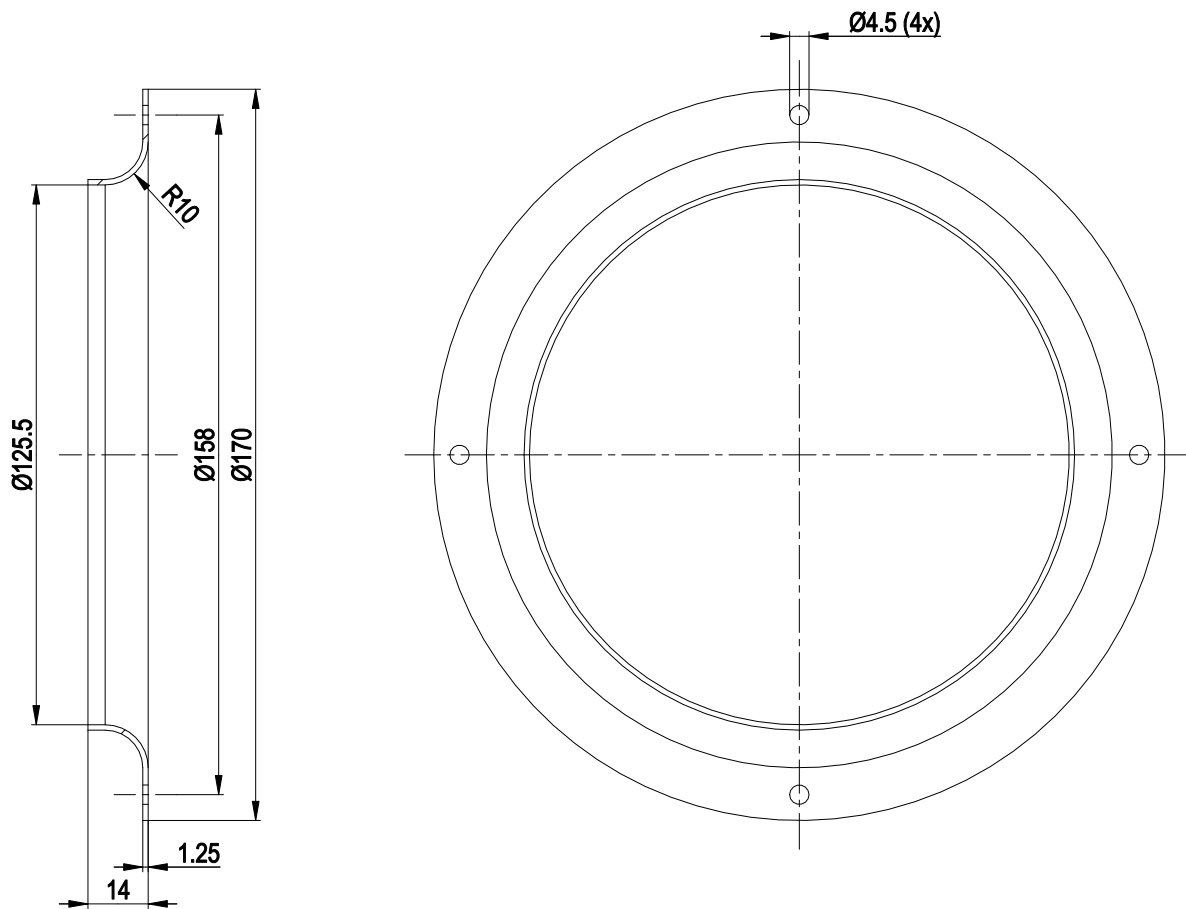
## 3. MŰSZAKI ADATOK

## 3.1 Termékrajz



Minden méret mm-ben van megadva.

1	Tartozék: Befűvő 09576-2-4013, a szállítási terjedelem nem tartalmazza
2	Becsavarási mélység max. 5 mm
3	PVC 4G csatlakozóvezeték, 0,5 mm <sup>2</sup> , 4x ráerősített érvégsaruval



Minden méret mm-ben van megadva.

1	Tartozék: Befűvő 09576-2-4013, a szállítási terjedelem nem tartalmazza
---	--

## 3.2 Névleges adatok

Motor	M2E068-BF	
Fázis	1~	1~
Névleges feszültség / VAC	230	230
Frekvencia / Hz	50	60
Adatmegállapítás módja	mb	mb
Érvényes engedélyezéshez / szabványhoz	CE	CE
Fordulatszám / min-1	2350	2500
Teljesítményfelvétel / W	52	65
Áramfelvétel / A	0,23	0,29
Kondenzátor / µF	1,5	1,5
Kondenzátor-feszültség / VDB	400	400
Kondenzátorszabvány	S0 (CE)	S0 (CE)
Min. ellennyomás / Pa	0	0
Min. környezeti hőmérséklet / °C	-25	-25
Max. környezeti hőmérséklet / °C	65	75
Indítóáram / A	0,37	0,37

mb = Max. terhelés · mw = Max. hatásfok · fb = Szabadon fúvó  
kv = Az Ügyfél kívánságára · kg = Az Ügyfél készüléke

A változtatások joga fenntartva

## 3.3 Műszaki leírás

Tömeg	1,3 kg
Gyártási méret	190 mm
Rotor felülete	Feketére lakkozott
Járókerék anyaga	PA műanyag
Lapátok száma	7
Forgásirány	Jobbra, a rotorra nézve
Védelmi típus	IP 44; Beszereléstől és elhelyezéstől függ, az EN 60034-5-nek megfelelően
Szigetelési osztály	"B"
Nedvességi (F) / környezetvédelmi osztály (H)	H0+
Beszerelési pozíció	Tengely vízszintesen vagy rotor lent; Rotor fent külön kérésre
Kondenzvízfuratok	Rotor felől
Üzem mód	S1
Motor csapágyazása	Golyós csapágy
Érintőáram az IEC 60990-nek megfelelően (mérőkapcsolás 4. ábra, TN rendszer)	< 0,75 mA
Motorvédelem	Hőmérsékletőr (TW) belül csatlakoztatva
Kábelkivezetés	Változtatható
Érintésvédelmi osztály	I (ha az Ügyfél a védővezeték a helyszínen csatlakoztatta)
Megfelelés a szabványoknak	EN 60335-1; CE
Engedély	CCC; VDE; EAC



Ciklikus fordulatszám-terhelés esetén vegye figyelembe, hogy a készülék forgó alkatrészei egy millió terhelési ciklusra lettek tervezve. Speciális kérdések esetén vegye igénybe az ebmpapst támogatását.

⇒ A készüléket a védelmi típusnak megfelelően alkalmazza.

## Tudnivalók a felületminőséggel kapcsolatban

A termékek felületei megfelelnek az általánosan szokásos ipari szabványnak. A felületminőség a termelési időszak alatt változhat. Ez nem befolyásolja a szilárdságot, az alakstabilitást és a mérettartást. A felhasznált lakkok színező pigmentjei az idők során láthatóan reagálnak az ibolyántúli fényre. Ennek azonban nincs hatása a termékek technikai tulajdonságaira. Foltosodás, kifakulás elkerülése érdekében a terméket óvni kell az ibolyántúli fénytől. A színváltozás nem ad okot reklamációra, és ki van zárva a szavatosság alól.

## 3.4 Rögzítési adatok

Becsavarási mélységek, lásd: Fejezet 3.1 Termékrajz

A további rögzítési adatokat adott esetben a termékrajzon található.

⇒ Biztosítsa a rögzítőcsavarokat véletlen kicsavarodás ellen (pl. önzáró csavarokkal).

## 3.5 Szállítási és raktározási feltételek

Megeng. körny. hőm. Motor max. (Szállítás, tárolás)	+ 80 °C
Megeng. körny. hőm. Motor min. (Szállítás, tárolás)	- 40 °C

## 4. CSATLAKOZTATÁS ÉS ÜZEMBE HELYEZÉS

### 4.1 Mechanikus csatlakozás létrehozása



#### VIGYÁZAT

##### Vágás- és zúzásveszély a ventilátor kicsomagolása közben

→ A készüléket óvatosan, a ventilátorkeréknél fogva vegye ki a csomagolásból. Feltétlenül kerülje el az ütközést.

→ Viseljen biztonsági cipőt és vágásálló védőkesztyűt.



#### MEGJEGYZÉS

##### A készülék károsodása rezgések által

Csapágykárosodás, az élettartam rövidülése

→ A berendezés részei nem adhatnak át erőt vagy a megengedettnél erősebb rezgéseket a ventilátorra. #Ha a ventilátort légszűrőre csatlakoztatják, akkor ezt a csatlakozást a rezgéseket lecsatolva kell kivitelezni, pl. kompenzátorokkal vagy hasonló elemekkel. #A ventilátort túlfeszítés nélkül rögzítse az alsó tartószerkezethez.

⇒ Ellenőrizze, hogy a készülék nem sérült-e meg szállítás közben. Sérült készüléket beszerezni tilos.

⇒ Szerelje be a sérületlen készüléket az Ön alkalmazásának megfelelően.



#### VIGYÁZAT

##### A készülék károsodhat

Ha a készülék szerelés közben elcsúszik, ennek súlyos károsodás lehet a következménye.

→ Ügyeljen arra, hogy a készüléket a beépítés helyén rögzítse, amíg az összes rögzítőcsavart meg nem húzta.

• A ventilátort csavarozás közben nem szabad túlfeszíteni.

### 4.2 Elektromos csatlakozás létrehozása



#### VESZÉLY

##### A készülék elektromos feszültség alatt van

Áramütés

→ Először mindig csatlakoztasson egy védővezetékét.

→ Ellenőrizze a védővezetékét.



#### VESZÉLY

##### Hibás szigetelés

Életveszélyes áramütés

→ Csak olyan vezetéseket használjon, amelyek feszültség, áramerősség, szigetelőanyag, terhelhetőség stb. szempontjából megfelelnek a telepítési előírásoknak.

→ A vezetéseket úgy fektesse, hogy forgó alkatrészek azokat ne érinthessék.

#### VIGYÁZAT

##### Elektromos feszültség

A ventilátor elektromos szerelési egység, és nem rendelkezik elektromos bontókapcsolóval.

→ Csak olyan áramkörökhöz csatlakoztassa a ventilátort, amelyek egy minden pólust leválasztó kapcsolóval lekapcsolhatók.

→ A ventilátoron végzett munkához azt a berendezést / gépet, amelyikbe a ventilátor be van szerelve, újrabekapcsolás ellen védeni kell.

#### MEGJEGYZÉS

##### Az erek vagy a vezetékek mentén víz hatolhat be

A kábel vége felől víz hatolhat be, amelyek a készülékben kárt okozhatnak.

→ Ügyeljen arra, hogy a kábel vége száraz környezetben legyen csatlakoztatva.



Csak olyan áramkörökhöz csatlakoztassa a készüléket, amelyek egy minden pólust leválasztó kapcsolóval lekapcsolhatók.

#### 4.2.1 Előfeltételek

⇒ Ügyeljen arra, hogy a típustáblán feltüntetett adatok egyezzenek a csatlakozási adatokkal.

⇒ Ha az üzemi kondenzátort nem az ebm-pabst szerelte be, ellenőrizze, hogy az üzemi kondenzátor adatai megegyeznek-e a típustáblán található adatokkal.

⇒ A készülék csatlakoztatása előtt győződjön meg arról, hogy a tápfeszültség megegyezik a készülék feszültségével.

⇒ Csak olyan kábelt alkalmazzon, amely a típustáblán feltüntetett áramerősséggel használható.

A keresztmetszet méréséhez vegye figyelembe az EN 61800-5-1-nek megfelelő mérési alapokat. A védővezetékét legalább külsővezeték-keresztmetszettel kell méretezni. 105°C vezetékek alkalmazását javasoljuk. A minimális vezeték-keresztmetszetet ne méretezze AWG26/0,13 mm<sup>2</sup> alatt.

#### Védővezeték átmeneti ellenállás az EN 60335-nek megfelelően

Az EN 60335-nek megfelelő védőcsatlakozási köri előírt ellenállások betartását az Ügyfél alkalmazásában kell ellenőrizni. A beépítési helyzettől függően szükség lehet a készüléken található kiegészítő védővezeték-csatlakozási ponton kívül egy további védőföldelő vezeték csatlakoztatására.

#### 4.2.2 Feszültségvezérlés



A transzformátorokkal vagy elektromos feszültségkészülékekkel (pl. fázisvágással) történő fordulatszám-vezérlés túlzott áramnövekedéshez vezethet. A fázisvágás ezen kívül - a készülék beépítési típusától függően - zajt okozhat.

#### 4.2.3 Frekvenciaváltó

Kérjük, frekvenciaátalakítót csak az ebm-papst céggel történő egyeztetés után alkalmazzon.



A frekvenciaátalakítók üzemeltetéséhez az átalakító és a motor közé szereljen be minden póluson hatásos szinuszsűrőt (fázis-fázis, fázis-föld).

A minden póluson hatásos szinuszsűrő a motort frekvenciaátalakító üzem módban védi a nagy feszültségtranzienstől, amelyek tönkreteszhetik a tekercselés szigetelő rendszerét, ezenkívül káros csapágyáramoktól.

A motor felmelegedését frekvenciaátalakító alkalmazása esetén az Ügyfélnek működés közben kell ellenőriznie.

### 4.3 A vezeték csatlakoztatása

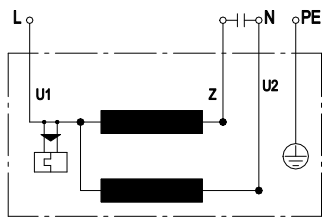
A készülékből vezeték van kivezetve.

⇒ Először a "PE" védővezeték csatlakoztassa.

- Csatlakoztassa a vezeték az alkalmazásnak megfelelően.  
Közben vegye figyelembe a(z) Fejezet 4.4 Csatlakozási ábra fejezetet.



## 4.4 Csatlakozási ábra



<b>U1</b>	kék
<b>Z</b>	barna
<b>U2</b>	fekete
<b>PE</b>	zöld/sárga

#### 4.5 Csatlakozások ellenőrzése

- ⇒ Győződjön meg arról, hogy a készülék (összes fázisa) feszültségmentes.
- ⇒ Újrabekapcsolás elleni védelem
- ⇒ Ellenőrizze a csatlakozóvezetékek kifogástalan helyzetét.

#### 4.6 A készülék bekapcsolása

A készüléket csak szakszerű és rendeltetésszerű beszerelés után, megfelelő biztonsági berendezések alkalmazásával és szakszerű elektromos bekötés után szabad bekapcsolni. Ez azokra a készülékekre is vonatkozik, amelyeket az Ügyfél dugaszoló- vagy csatlakozóberendezésekkel vagy hasonló összekötőelemekkel látott el.



#### FIGYELMEZTETÉS

##### Forró motorház

Tűzveszély

- Gondoskodjon arról, hogy a ventilátor közelében ne legyenek éghető és gyulladékony anyagok.
- ⇒ Bekapcsolás előtt ellenőrizze, nem talál-e a készüléken kívülről felismerhető sérüléseket, és győződjön meg a védőfelszerelések működőképességéről.
- ⇒ Gondoskodjon arról, hogy a ventilátor légútjain ne legyenek idegen testek.
- ⇒ Hozza létre az áramellátáshoz szükséges névleges feszültséget.



#### MEGJEGYZÉS

##### A készülék károsodása rezgések által

Csapágykárosodás, az élettartam rövidülése

- A ventilátort a teljes fordulatszám-tartományban kevés vibrációval kell működtetni. #Erős rezgések keletkezhetnek pl. nem szakszerű kezelés, szállítási károsodás és abból következő kiegyensúlyozatlanság miatt, vagy a rezgések oka alkatrész-, ill. struktúrazonancia is lehet. #A ventilátor üzembe helyezése során meg kell állapítani azokat a fordulatszám-tartományokat, amelyekben túl magas a rezgésszint és esetleg előfordulnak rezonanciafrekvenciák.
- A rezonanciatartományon fordulatszám-szabályozásnál vagy minél gyorsabban túl kell jutni, vagy más megoldást kell találni. # A túl magas rezgésszinten történő üzemeltetés idő előtti meghibásodáshoz vezethet.

#### 4.7 A készülék kikapcsolása

- ⇒ Válassza le a készüléket a tápvezeték főkapcsolójával a tápfeszültségről.
- ⇒ A szétcsatlakoztatásnál ügyeljen arra, hogy legutoljára a földcsatlakozást szüntesse meg.

## 5. KARBANTARTÁS, ÜZEMZAVAROK, LEHETSÉGES OKOK ÉS MEGOLDÁSOK

Ne végezzen készülékén javítási munkákat. A készüléket javítás vagy csere céljából küldje be az ebm-papst cégnek.

#### FIGYELMEZTETÉS

**A kacsok és a csatlakozók lekapcsolt készülék esetén is feszültség alatt vannak**

Áramütés

- A készüléket csak öt perccel a minden pólust feszültségmentesítő lekapcsolás után nyissa fel.

#### VIGYÁZAT

**A kondenzátor lekapcsolás után elektromosan fel van töltve**

Áramütés, sérülésveszély

- Sússe ki a kondenzátort, mielőtt a készüléken dolgozni kezd.

#### VIGYÁZAT

**Az üzemi feszültség létrehozása után a motor, pl. áramszünet után, újra beindul.**

Sérülésveszély

- Ne tartózkodjon a készülék veszélyes zónájában.

- A készüléken végzett munkákhoz kapcsolja ki a hálózati feszültséget, és biztosítsa a készüléket újrabekapcsolás ellen.

- Várja meg, hogy a készülék leálljon.



Ha a készülék hosszabb ideig pl. raktárban áll, azt javasoljuk, hogy használat előtt a készüléket legalább két óra üzembe, így az esetleg bejutott kondenzátum elpárolog, a csapágyak pedig mozgásban vannak.

Zavar / Hiba	Lehetséges ok	Lehetséges megoldás
<b>A rotor nem egyenletesen forog</b>	Forgó részek egyensúlyhibája	Tisztítsa meg, ill. ha a tisztítás után sincs egyensúlyban, cserélje ki a készüléket. Ügyeljen arra, hogy a tisztítás során ne távolítsa el az egyensúlyozáshoz szükséges kapcsokat.
<b>A motor nem forog</b>	Mechanikus blokkolás	Kapcsolja ki, feszültségmentesítse, és távolítsa el a mechanikus akadályt.
	Hibás hálózati feszültség	Ellenőrizze a hálózati feszültséget, állítsa helyre a feszültségellátást.
	Hibás csatlakozás	Szüntesse meg a feszültséget, korrigálja a csatlakozást, lásd a csatlakozási ábrát.

	A hőmérsékletőr reagál	Hűtse le a motort, keresse meg, hárítsa el a hiba okát, adott esetben oldja ki az újrabekapcsolást gátló reteszt
	Nem megengedett üzemeltetési pont	Ellenőrizze az üzemeltetési pontot
<b>Motor túlhevülése</b>	Túl magas környezeti hőmérséklet	Lehetőleg csökkentse a környezeti hőmérsékletet
	Hiányos hűtés	Fokozza a hűtést



További üzemzavarok esetén lépjen kapcsolatba az ebm-papst céggel.

## 5.1 Tisztítás

### MEGJEGYZÉS

#### A készülék károsodása tisztítás közben

A következmény működési hiba lehet

→ Ne tisztítsa a készüléket vízsugárral vagy nagynyomású tisztítóval. # Ne alkalmazzon savas, lúgos és oldószeres tisztítószeret. # A tisztításhoz ne használjon hegyes vagy éles tárgyakat

## 5.2 Biztonságtechnikai ellenőrzés

Mit kell ellenőrizni?	Ellenőrzés módja	Gyakoriság	Mit kell tenni?
Az érintésvédelmi burkolatot teljesség vagy sérülések szempontjából	Szemrevételezés	legalább 1/2 évenként	A készülék javítása vagy cseréje után
A készülék lapátait és házát sérülések szempontjából	Szemrevételezés	legalább 1/2 évenként	Cserélje ki a készüléket
Csatlakozóvezetékek rögzítése	Szemrevételezés	legalább 1/2 évenként	Rögzítés
Védővezeték-csatlakozás rögzítése	Szemrevételezés	legalább 1/2 évenként	Rögzítés
Sérülések a vezetékek szigetelésén	Szemrevételezés	legalább 1/2 évenként	Cserélje ki a vezetékeket
A járókereket kopás, lerakódások, korrózió és sérülések szempontjából	Szemrevételezés	legalább 1/2 évenként	Tisztítsa meg vagy cserélje ki a járókereket
Kondenzvízfuratok, ahol szükséges, elzáródás ellen	Szemrevételezés	legalább 1/2 évenként	Nyissa ki a furatokat
A szokásostól eltérő csapágyzajok	akusztikus	legalább 1/2 évenként	Cserélje ki a készüléket

## 5.3 Ártalmatlanítás

A környezetvédelem és az erőforrások kímélése az ebm-papst számára nagy fontosságú vállalati cél.

Az ebm-papst az ISO 14001 szerint tanúsított környezetirányítási rendszert használ, melyet világszerte következetesen átültet a német szabványoknak megfelelően.

Már a fejlesztés során határozott célparamétert képez a környezetkímélő kialakítás, a műszaki biztonság és az egészségvédelem.

A következő fejezetben ajánlásokat talál a termék és komponenseinek környezetkímélő módon történő ártalmatlanításához.

### 5.3.1 Országspecifikus törvényi szabályozások



#### MEGJEGYZÉS

##### Országspecifikus törvényi szabályozások

A termékek, ill. az életciklus egyes szakaszaiban keletkező hulladékok ártalmatlanítása során tartsa be az adott ország törvényi szabályozásait. Ugyiszintén figyelembe kell venni az ártalmatlanításra vonatkozó szabványokat is.

### 5.3.2 Szétszerelés

A termék szétszerelését megfelelő szaktudással rendelkező, képzett személyzetnek kell végeznie, ill. felügyelnie.

A terméket a motorgyártásban általánosan jellemző eljárás mód szerint bontsa ártalmatlanításra alkalmas szerelési egységekre.



#### FIGYELMEZTETÉS

**A termék nehéz alkatrészei leeshetnek! A termék részben nehéz szerelési egységekből áll. Ezek az egységek szétszereléskor leeshetnek.**

Halál, súlyos testi sérülés vagy dologi kár lehet a következmény.

→ A leszerelendő alkatrészeket biztosítsa, hogy ne eshessenek le.

### 5.3.3 Az egységek ártalmatlanítása

A termékek nagyrészt acélból, rézből, alumíniumból és műanyagból állnak.

A fém szerkezeti anyagok általában korlátlanul újrahasznosíthatónak számítanak.

Az alkatrészeket újrahasznosításhoz a következő kategóriák szerint szelektálja:

- Acél és vas
- Alumínium
- Színesfém, pl. motortekercselések
- Műanyagok, speciálisan brómozott égésgátló anyagokkal, a jelölésnek megfelelően
- Szigetelőanyagok
- Kábelek és vezetékek
- Elektronikai hulladék, pl. áramköri lapok

Az ebm-papst Mulfingen GmbH & Co. KG külső forgórészes motorjaiban csak ferrit mágneseket használ, nem pedig ritkaföldfém mágneseket.

⇒ Ferrit mágneseket ugyanúgy lehet ártalmatlanítani, mint a normál vasat és acélt.

A terméken, a kábelekben és a vezetékekben található elektromos szigetelőanyagok hasonló anyagokból készülnek, ezért egyformán kell bánni velük.

A következő anyagokról van szó:

- Különböző, a csatlakozódobozban alkalmazott szigetelők
- Áramvezetékek



- Kábel a belső huzalozáshoz
- Elektrolit kondenzátorok

Az elektronikai alkatrészeket szakszerűen, elektronikai hulladékként ártalmatlanítsa.



→ Ha további kérdése van az ártalmatlanítással kapcsolatban, az ebm-pabst szívesen segít Önnek.

