

ebm-papst Mulfingen GmbH & Co. KG

Bachmühle 2

D-74673 Mulfingen

Phone +49 (0) 7938 81-0

Fax +49 (0) 7938 81-110

info1@de.ebmpapst.com

www.ebmpapst.com

TARTALOM

1. BIZTONSÁGI ELŐÍRÁSOK ÉS MEGJEGYZÉSEK	1
1.1 Figyelmeztető jelzések veszélyfokozata	1
1.2 A személyzet képzettsége	1
1.3 Alapvető biztonsági szabályok	1
1.4 Elektromos feszültség	1
1.5 Biztonsági és védelmi funkciók	2
1.6 Mechanikus mozgás	2
1.7 Kibocsátás	2
1.8 Forró felületek	2
1.9 Szállítás	2
1.10 Tárolás	2
2. RENDELTETÉSSZERŰ ALKALMAZÁS	3
3. MŰSZAKI ADATOK	4
3.1 Termékrajz	4
3.2 Névleges adatok	6
3.3 Műszaki leírás	6
3.4 Rögzítési adatok	6
3.5 Szállítási és raktározási feltételek	6
4. CSATLAKOZTATÁS ÉS ÜZEMBE HELYEZÉS	7
4.1 Mechanikus csatlakozás létrehozása	7
4.2 Elektromos csatlakozás létrehozása	7
4.3 A vezetékek csatlakoztatása	8
4.4 Csatlakozási ábra	9
4.5 Csatlakozások ellenőrzése	10
4.6 A készülék bekapcsolása	10
4.7 A készülék kikapcsolása	10
5. KARBANTARTÁS, ÜZEMZAVAROK, LEHETSÉGES OKOK ÉS MEGOLDÁSOK	10
5.1 Tisztítás	11
5.2 Biztonságtechnikai ellenőrzés	11
5.3 Ártalmatlanítás	11

1. BIZTONSÁGI ELŐÍRÁSOK ÉS MEGJEGYZÉSEK

Mielőtt megkezdi a munkákat a készüléken, alaposan olvassa végig ezt az Üzemeltetési utasítást. A személyi sérülések vagy üzemzavarok elkerülése érdekében ügyeljen a következő figyelmeztetésekre:

Ez az Üzemeltetési utasítás a készülék részének tekintendő.

A készülék eladásakor vagy továbbadásakor ezt az Üzemeltetési utasítást is át kell adni.

A potenciális veszélyekről való tájékoztatás és azok elhárítása érdekében megengedett ennek az Üzemeltetési utasításnak a sokszorosítása és továbbadása.

1.1 Figyelmeztető jelzések veszélyfokozata

Ebben az Üzemeltetési utasításban a potenciális veszélyhelyzeteket és fontos biztonsági előírásokat a következő veszélyfokozatokkal jelöljük:



VESZÉLY

A veszélyhelyzet közvetlenül fenyeget, és ha Ön nem intézkedik, súlyos vagy akár halálos sérüléseket is okozhat. Tegye meg a szükséges intézkedéseket.

FIGYELMEZTETÉS

Veszélyhelyzet alakulhat ki, és ha Ön nem intézkedik, súlyos vagy akár halálos sérüléseket is okozhat. Nagyon óvatosan dolgozzon.

VIGYÁZAT

Veszélyhelyzet keletkezhet, és ha Ön nem intézkedik, könnyű vagy csekély sérüléseket és anyagi károkat okozhat.

MEGJEGYZÉS

Kárt okozó helyzet keletkezhet, és ha Ön ezt nem előzi meg, anyagi károkat okozhat.

1.2 A személyzet képzettsége

A készüléket kizárólag megfelelően képzett, kioktatott és erre feljogosított szak személyzet szállíthatja, csomagolhatja ki, szerelheti fel, kezelheti, karbantarthatja vagy egyéb módon használhatja.

Csak erre jogosult szakemberek végezhetik a készülék telepítését, próbafuttatását vagy dolgozhatnak az elektromos berendezésen.

1.3 Alapvető biztonsági szabályok

A készülékből adódó biztonsági kockázatokat a felhasználói berendezésbe történő beszerelés után újra kell értékelni.

A helyi munkavédelmi előírásokat a készüléken végzett minden munka során be kell tartani.

Tartsa a munkahelyet tisztán, rendezetten. A rendetlenség a munkaterületen növeli a balesetveszélyt.

A készüléken végzett munkák közben a következőkre ügyeljen:

⇒ A ebm-papst engedélye nélkül a készüléket ne módosítsa, ne szerelje át és ne szereljen hozzá semmit.

1.4 Elektromos feszültség

⇒ Rendszeresen ellenőrizze a készülék elektromos felszereltségét, lásd: Fejezet 5.2 Biztonságtechnikai ellenőrzés.

⇒ A laza csatlakozásokat vagy hibás vezetéseket azonnal cserélje ki.



VESZÉLY

Elektromosan töltött készülék

Fennáll az áramütés veszélye

→ Ha elektromosan töltött készüléken dolgozik, álljon gumiszőnyegre.

VIGYÁZAT

A kondenzátor lekapcsolás után elektromosan fel van töltve

Áramütés, sérülésveszély

→ Süsse ki a kondenzátort, mielőtt a készüléken dolgozni kezd.

**FIGYELMEZTETÉS**

A kapcsok és a csatlakozók lekapcsolt készülék esetén is feszültség alatt vannak

Áramütés

→ A készüléket csak öt perccel a minden pólust feszültségmentesítő lekapcsolás után nyissa fel.

VIGYÁZAT

Hiba esetén a rotor és a járókerék feszültség alatt van

A rotor és a járókerék alapszigetelt.

→ A rotorhoz és a járókerékhez beszerelt állapotban ne nyúljon hozzá.

VIGYÁZAT

Az üzemi feszültség létrehozása után a motor, pl. áramszünet után, újra beindul.

Sérülésveszély

→ Ne tartózkodjon a készülék veszélyes zónájában.

→ A készüléken végzett munkákhoz kapcsolja ki a hálózati feszültséget, és biztosítsa a készüléket újrabekapcsolás ellen.

→ Várja meg, hogy a készülék leálljon.

1.5 Biztonsági és védelmi funkciók**VESZÉLY**

Hiányzó és nem működő védőberendezés

Védőberendezés hiányában pl. belenyúlhat a működésben lévő készülékbe, így Ön súlyos sérüléseket szenvedhet.

→ A készüléket csak szilárdan rögzített, a forgó részekről elválasztó védőberendezéssel és védőrácscsal működtesse.# Az elválasztó berendezésnek ki kell bírnia egy maximális fordulatszámnál leváló ventilátorlapát kinematikus energiáját. Nem lehetnek rajta olyan hézagok, amelyekbe - pl. ujjal - be lehetne nyúlni.

→ A készülék beszerelési egység. A készülék megfelelő biztonsági felszereltségéért Ön mint üzemeltető viseli a felelősséget.

→ Azonnal helyezze a készüléket üzemem kívül, ha hiányos vagy hatástalan védőberendezést észlel.

1.6 Mechanikus mozgás**VESZÉLY**

Forgó készülék

A rotortól vagy a járókerékkel érintkező testrészek megsérülhetnek.

→ Biztosítsa a készüléket érintés ellen.

→ A berendezésen / gépen végzendő munkák esetén mindig várja meg, amíg az összes részegység leáll.

FIGYELMEZTETÉS

Forgó készülék

A hosszú haj, a lógó ruhadarabok, ékszerek és hasonló tárgyak beleakadhatnak egy alkatrészbe, és ezeket a készülék behúhatja. Ön sérüléseket szenvedhet.

→ Ha forgó alkatrészekkel dolgozik, ne viseljen laza vagy lelógó ruházatot vagy ékszert.# Ha hosszú a haja, viseljen fejfedőt.

1.7 Kibocsátás**FIGYELMEZTETÉS**

A beépítési és üzemeltetési körülmények függvényében a zajszint meghaladhatja a 70 dB(A) értéket.

Zajártalom veszélye

→ Fogantatosítson műszaki óvintézkedéseket.

→ Látssa el a kezelőszemélyzetet megfelelő védőeszközökkel, pl. hallásvédővel.

→ Ezen kívül vegye figyelembe a helyi hatóságok előírásait.

1.8 Forró felületek**VIGYÁZAT**

A motorház hőmérséklete magas

Égésveszély

→ Biztosítsa a szükséges érintésvédelmet.

1.9 Szállítás**MEGJEGYZÉS**

A készülék szállítása

→ A készüléket csak eredeti csomagolásban szállítsa.

→ Biztosítsa a készüléket pl. egy rögzítőhevederrel, hogy ne csússzon el.

1.10 Tárolás

⇒ A részben vagy teljesen összeszerelt készüléket szárazon, az időjárástól védve és rezgésmentesen, az eredeti csomagolásban, tiszta környezetben tárolja.

⇒ Óvja a készüléket a végszerelésig környezeti behatásokról és szennyeződéstől.

⇒ A kifogástalan működés és hosszú élettartam biztosítása érdekében azt ajánljuk, hogy a készüléket egy évnél hosszabb ideig ne tárolja.

⇒ Üzembe vétel előtt a szabadban alkalmazható készülékeket is a leirtaknak megfelelően tárolja.

⇒ Tartsa be a tárolási hőmérsékletet, lásd: Fejezet 3.5 Szállítási és raktározási feltételek.

2. RENDELTETÉSSZERŰ ALKALMAZÁS

A készüléket kizárólag a műszaki adatoknak megfelelő beépített légszállító készülékként terveztük.

Minden ettől eltérő vagy ezen túlmenő alkalmazás rendeltetés ellenes, és a készülék károsításának számít.

Az Ügyfél berendezéseinek képeseknek kell lenniük az ezen termék esetében várható mechanikus és termikus igénybevétel felvételére.

Ekkor a teljes élettartamát figyelembe kell venni annak a berendezésnek, amelyikbe ezt a terméket beszerelik.

A rendeltetés szerű használathoz tartozik többek között

- levegő szállítása, ha a környezeti levegő légnyomása 800 mbar és 1050 mbar között van.
- a készülék engedélyezett környezeti hőmérsékletnek megfelelő alkalmazása, lásd: Fejezet 3.5 Szállítási és raktározási feltételek és Fejezet 3.2 Névleges adatok.
- a készülék üzemeltetése minden biztonsági berendezéssel.
- az Üzemeltetési utasítás betartása.

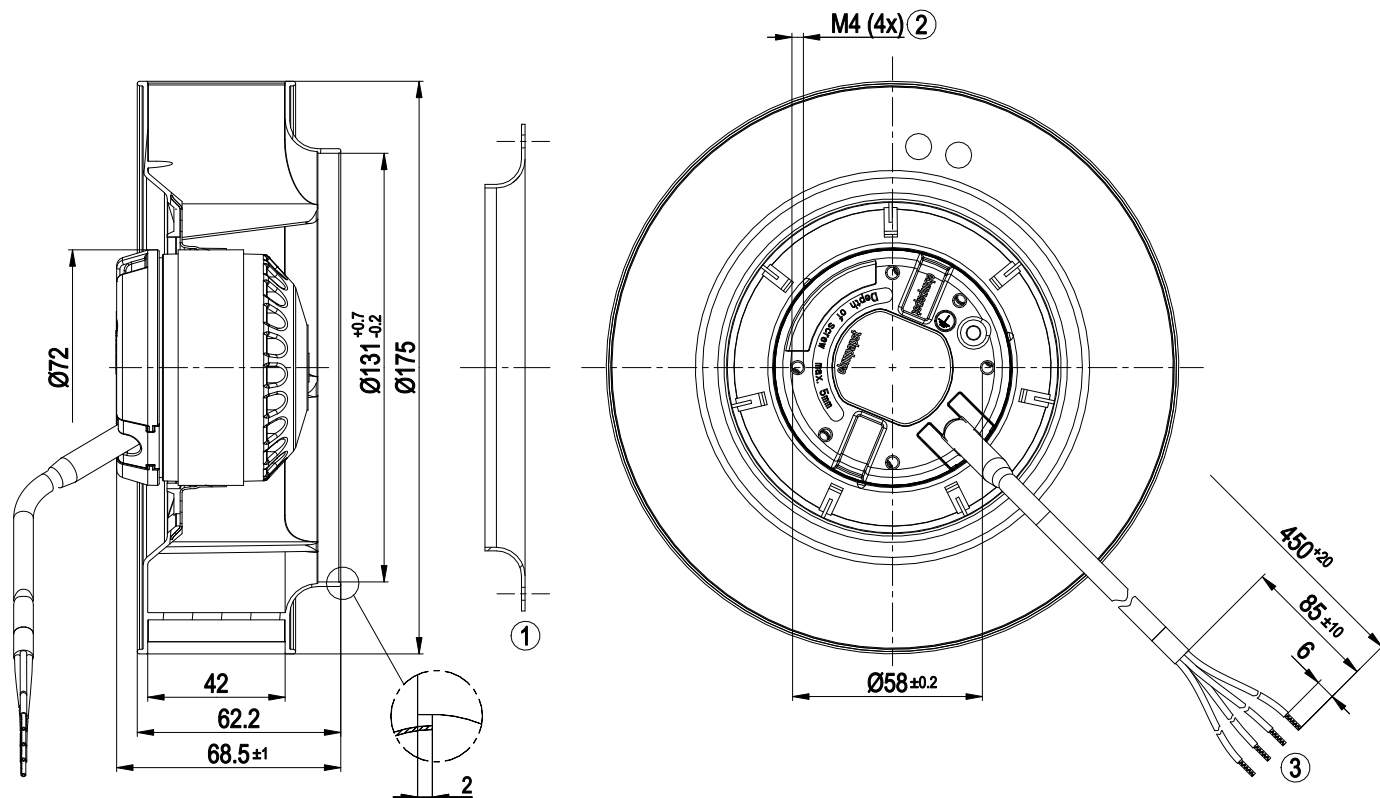
Rendeltetés ellenes alkalmazás

A készülék alkalmazása a következő esetekben tilos és kockázatos:

- a készülék használata egyensúlyhibával, pl. szennyeződéslerakódás vagy jegesedés következtében.
- Rezonáns működés, üzemeltetés erős vibráció, ill. rezgés mellett. Ide tartoznak azok a rezgések is, amelyeket az ügyfél berendezése visz át a ventilátorra.
- súroló (koptató) hatású szemcséket tartalmazó levegő szállítása.
- erősen korrodáló levegő szállítása, pl. sóköd. Kivételt képeznek a sóköd szállítására alkalmas, megfelelően védett készülékek.
- nagy portterhelésű levegő szállítása, pl. fűrészporszívása esetén.
- a készülék működtetése éghető anyagok vagy szerkezeti elemek közelében.
- a készülék üzemeltetése robbanásveszélyes légkörben.
- a készülék alkalmazása biztonságtechnikai alkatrészként, ill. biztonsági szempontból lényeges funkciók átvételéhez.
- üzemeltetés teljesen leszerelt vagy manipulált biztonsági berendezésekkel.
- A továbbiakban minden olyan alkalmazási lehetőség, amely nincs megnevezve a rendeltetés szerű alkalmazásban.

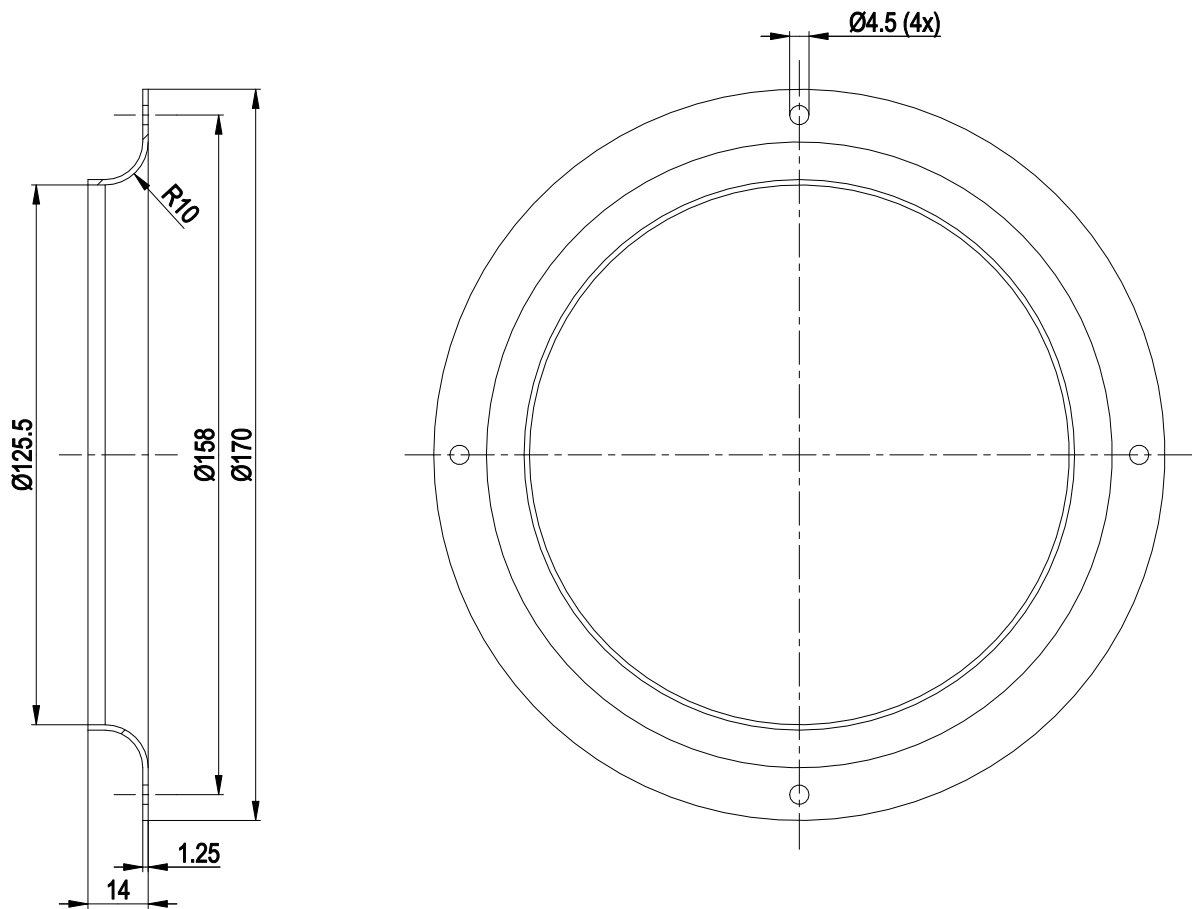
3. MŰSZAKI ADATOK

3.1 Termékrajz



Minden méret mm-ben van megadva.

1	Tartozék: A 09576-2-4013 befűvőt a szállítási terjedelem nem tartalmazza
2	Becsavarási mélység max. 5 mm
3	AWG20 ETFE csatlakozóvezeték, 4x ráerősített érvégsaru



Minden méret mm-ben van megadva.

1	Tartozék: Befűvő 09576-2-4013, a szállítási terjedelem nem tartalmazza
---	--

3.2 Névleges adatok

Motor	M2E052-CA	
Fázis	1~	1~
Névleges feszültség / VAC	230	230
Frekvencia / Hz	50	60
Adatmegállapítás módja	fb	fb
Érvényes engedélyezéshez / szabványhoz	CE	CE
Fordulatszám / min ⁻¹	2600	2950
Teljesítményfelvétel / W	38	44
Áramfelvétel / A	0,17	0,20
Kondenzátor / μ F	1,5	1,5
Kondenzátor-feszültség / VDB	400	400
Kondenzátorszabvány	S0 (CE)	S0 (CE)
Min. ellennyomás / Pa	0	0
Min. környezeti hőmérséklet / °C	-25	-25
Max. környezeti hőmérséklet / °C	60	60

mb = Max. terhelés · mw = Max. hatásfok · fb = Szabadon fúvó
kv = Az Ügyfél kívánságára · kg = Az Ügyfél készüléke

A változtatások joga fenntartva

3.3 Műszaki leírás

Tömeg	0,9 kg
Gyártási méret	175 mm
Motor gyártási mérete	52
Rotor felülete	Feketére lakkozott
Járókerék anyaga	PA műanyag
Lapátok száma	7
Forgásirány	Jobbra, a rotorra nézve
Védelmi típus	IP44; Beszereléstől és elhelyezéstől függ
Szigetelési osztály	"F"
Nedvességi (F) / környezetvédelmi osztály (H)	H0+
Környezeti hőmérséklettel kapcsolatos megjegyzés	Alkalmankénti indítás -40 °C és -25 °C között megengedett. Tartós -25 °C alatti negatív környezeti hőmérsékleten való üzemeltetés esetén (például hűtéstechnikai alkalmazásoknál) speciális hidegtűrő csapágyakkal kivitelezett ventilátorunkat ajánljuk.
Beszerelési pozíció	Tetszőleges
Kondenzvízfuratok	Nincs
Üzem mód	S1
Motor csapágyazása	Golyóscsapágy
Érintőáram az IEC 60990-nek megfelelően (mérőkapcsolás 4. ábra, TN rendszer)	< 0,75 mA
Motorvédelem	Hőmérsékletőr (TW) belül csatlakoztatva
Kábelkivezetés	Változtatható

Érintésvédelmi osztály	I (ha az Ügyfél a védővezeték a helyszínen csatlakoztatva)
Megfelelés a szabványoknak	EN 60335-1; CE
Engedély	EAC; CCC



Ciklikus fordulatszám-terhelés esetén vegye figyelembe, hogy a készülék forgó alkatrészei egy millió terhelési ciklusra lettek tervezve. Speciális kérdések esetén vegye igénybe az ebmpapst támogatását.

⇒ A készüléket a védelmi típusnak megfelelően alkalmazza.

Tudnivalók a felületminőséggel kapcsolatban

A termékek felületei megfelelnek az általánosan szokásos ipari szabványnak. A felületminőség a termelési időszak alatt változhat. Ez nem befolyásolja a szilárdságot, az alakstabilitást és a mérettartást. A felhasznált lakkok színező pigmentjei az idők során láthatóan reagálnak az ibolyántúli fényre. Ennek azonban nincs hatása a termékek technikai tulajdonságaira. Foltosodás, kifakulás elkerülése érdekében a terméket óvni kell az ibolyántúli fénytől. A színváltozás nem ad okot reklamációra, és ki van zárva a szavatosság alól.

3.4 Rögzítési adatok

Rögzítőcsavarok szilárdsági osztálya	8.8
--------------------------------------	-----

Becsavarási mélységek, lásd: Fejezet 3.1 Termékrajz

⇒ Biztosítsa a rögzítőcsavarokat véletlen kicsavarodás ellen (pl. önzáró csavarokkal).

A további rögzítési adatokat adott esetben a termékrajzon vagy a Fejezet 4.1 Mechanikus csatlakozás létrehozása fejezetben találhatja.

3.5 Szállítási és raktározási feltételek

Megeng. körny. hőm. Motor max. (Szállítás, tárolás)	+ 80 °C
Megeng. körny. hőm. Motor min. (Szállítás, tárolás)	- 40 °C

4. CSATLAKOZTATÁS ÉS ÜZEMBE HELYEZÉS

4.1 Mechanikus csatlakozás létrehozása



VIGYÁZAT

Vágás- és zúzásveszély a ventilátor kicsomagolása közben

→ A készüléket óvatosan, a ventilátorkeréknél fogva vegye ki a csomagolásból. Feltétlenül kerülje el az ütközést.

→ Viseljen biztonsági cipőt és vágásálló védőkesztyűt.



MEGJEGYZÉS

A készülék károsodása rezgések által

Csapágykárosodás, az élettartam rövidülése

→ A berendezés részei nem adhatnak át erőt vagy a megengedettnél erősebb rezgéseket a ventilátorra. #Ha a ventilátort légszűrőre csatlakoztatják, akkor ezt a csatlakozást a rezgéseket lecsatolva kell kivitelezni, pl. kompenzátorokkal vagy hasonló elemekkel. #A ventilátort túlfeszítés nélkül rögzítse az alsó tartószerkezethez.

⇒ Ellenőrizze, hogy a készülék nem sérült-e meg szállítás közben. Sérült készüléket beszerezni tilos.

⇒ Szerelje be a sérületlen készüléket az Ön alkalmazásának megfelelően.



VIGYÁZAT

A készülék károsodhat

Ha a készülék szerelés közben elcsúszik, ennek súlyos károsodás lehet a következménye.

→ Ügyeljen arra, hogy a készüléket a beépítés helyén rögzítse, amíg az összes rögzítőcsavart meg nem húzta.

• A ventilátort csavarozás közben nem szabad túlfeszíteni.

4.2 Elektromos csatlakozás létrehozása



VESZÉLY

A készülék elektromos feszültség alatt van

Áramütés

→ Először mindig csatlakoztasson egy védővezetékét.

→ Ellenőrizze a védővezetékét.



VESZÉLY

Hibás szigetelés

Életveszélyes áramütés

→ Csak olyan vezetékeket használjon, amelyek feszültség, áramerősség, szigetelőanyag, terhelhetőség stb. szempontjából megfelelnek a telepítési előírásoknak.

→ A vezetékeket úgy fektesse, hogy forgó alkatrészek azokat ne érinthessék.

VIGYÁZAT

Elektromos feszültség

A ventilátor elektromos szerelési egység, és nem rendelkezik elektromos bontókapcsolóval.

→ Csak olyan áramkörökhöz csatlakoztassa a ventilátort, amelyek egy minden pólust leválasztó kapcsolóval lekapcsolhatók.

→ A ventilátoron végzett munkákhoz azt a berendezést / gépet, amelyikbe a ventilátor be van szerelve, újrabekapcsolás ellen védeni kell.

MEGJEGYZÉS

Az erek vagy a vezetékek mentén víz hatolhat be

A kábel vége felől víz hatolhat be, amelyek a készülékben kárt okozhatnak.

→ Ügyeljen arra, hogy a kábel vége száraz környezetben legyen csatlakoztatva.



Csak olyan áramkörökhöz csatlakoztassa a készüléket, amelyek egy minden pólust leválasztó kapcsolóval lekapcsolhatók.

4.2.1 Előfeltételek

⇒ Ügyeljen arra, hogy a típustáblán feltüntetett adatok egyezzenek a csatlakozási adatokkal.

⇒ Ha az üzemi kondenzátort nem az ebm-pabst szerelte be, ellenőrizze, hogy az üzemi kondenzátor adatai megegyeznek-e a típustáblán található adatokkal.

⇒ A készülék csatlakoztatása előtt győződjön meg arról, hogy a tápfeszültség megegyezik a készülék feszültségével.

⇒ Csak olyan kábelt alkalmazzon, amely a típustáblán feltüntetett áramerősséggel használható.

A keresztmetszet méréséhez vegye figyelembe az EN 61800-5-1-nek megfelelő mérési alapokat. A védővezetékét legalább külsővezeték-keresztmetszettel kell méretezni. 105°C vezetékek alkalmazását javasoljuk. A minimális vezeték-keresztmetszetet ne méretezze AWG26/0,13 mm² alatt.

Védővezeték átmeneti ellenállás az EN 60335-nek megfelelően

Az EN 60335-nek megfelelő védőcsatlakozási köri előírt ellenállások betartását az Ügyfél alkalmazásában kell ellenőrizni. A beépítési helyzettől függően szükség lehet a készüléken található kiegészítő védővezeték-csatlakozási ponton kívül egy további védőföldelő vezeték csatlakoztatására.

4.2.2 Feszültségvezérlés



MEGJEGYZÉS

A transzformátorokkal vagy elektromos feszültségszabályozó készülékekkel (pl. fázisvágással) történő fordulatszám-vezérlés túlzott áramnövekedéshez vezethet. A fázisvágás ezenkívül - a készülék beépítési típusától függően - zajt és rezgéseket okozhat. A rezgések csapágykárosodáshoz, ezáltal idő előtti kieséshez vezethetnek.

4.2.3 Frekvenciaváltó

Kérjük, frekvenciaátalakítót csak az ebm-papst céggel történő egyeztetés után alkalmazzon.



A frekvenciaátalakítók üzemeltetéséhez az átalakító és a motor közé szereljen be minden póluson hatásos szinuszsűrőt (fázis-fázis, fázis-föld).

A minden póluson hatásos szinuszsűrő a motort frekvenciaátalakító üzem módban védi a nagy feszültségtransziensektől, amelyek tönkretelhetik a tekercselés szigetelő rendszerét, ezenkívül káros csapágyáramoktól.

A motor felmelegedését frekvenciaváltó alkalmazása esetén az Ügyfélnek beépítési helyzetben kell ellenőriznie a végkészülékben.

4.3 A vezeték csatlakoztatása

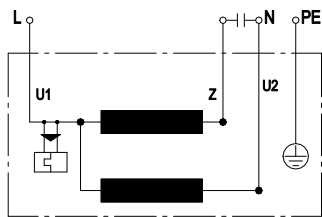
A készülékből vezeték van kivezetve.

⇒ Először a "PE" védővezeték csatlakoztassa.

- Csatlakoztassa a vezeték az alkalmazásnak megfelelően.
Közben vegye figyelembe a(z) Fejezet 4.4 Csatlakozási ábra fejezetet.



4.4 Csatlakozási ábra



U1	kék
Z	barna
U2	fekete
PE	zöld/sárga

4.5 Csatlakozások ellenőrzése

- ⇒ Győződjön meg arról, hogy a készülék (összes fázisa) feszültségmentes.
- ⇒ Újrabekapcsolás elleni védelem
- ⇒ Ellenőrizze a csatlakozóvezetékek kifogástalan helyzetét.

4.6 A készülék bekapcsolása

A készüléket csak szakszerű és rendeltetésszerű beszerelés után, megfelelő biztonsági berendezések alkalmazásával és szakszerű elektromos bekötés után szabad bekapcsolni. Ez azokra a készülékekre is vonatkozik, amelyeket az Ügyfél dugaszoló- vagy csatlakozóberendezésekkel vagy hasonló összekötőelemekkel látott el.



FIGYELMEZTETÉS

Forró motorház

Tűzveszély

- Gondoskodjon arról, hogy a ventilátor közelében ne legyenek éghető és gyulladékony anyagok.
- ⇒ Bekapcsolás előtt ellenőrizze, nem talál-e a készüléken kívülről felismerhető sérüléseket, és győződjön meg a védőfelszerelések működőképességéről.
- ⇒ Gondoskodjon arról, hogy a ventilátor légútjain ne legyenek idegen testek.
- ⇒ Hozza létre az áramellátáshoz szükséges névleges feszültséget.



MEGJEGYZÉS

A készülék károsodása rezgések által

Csapágykárosodás, az élettartam rövidülése

- A ventilátort a teljes fordulatszám-tartományban kevés vibrációval kell működtetni. #Erős rezgések keletkezhetnek pl. nem szakszerű kezelés, szállítási károsodás és abból következő kiegyensúlyozatlanság miatt, vagy a rezgések oka alkatrész-, ill. struktúrazonancia is lehet. #A ventilátor üzembe helyezése során meg kell állapítani azokat a fordulatszám-tartományokat, amelyekben túl magas a rezgésszint és esetleg előfordulnak rezonanciafrekvenciák.
- A rezonanciatartományon fordulatszám-szabályozásnál vagy minél gyorsabban túl kell jutni, vagy más megoldást kell találni. # A túl magas rezgésszinten történő üzemeltetés idő előtti meghibásodáshoz vezethet.

4.7 A készülék kikapcsolása

- ⇒ Válassza le a készüléket a tápvezeték főkapcsolójával a tápfeszültségről.
- ⇒ A szétcsatlakoztatásnál ügyeljen arra, hogy legutoljára a földcsatlakozást szüntesse meg.

5. KARBANTARTÁS, ÜZEMZAVAROK, LEHETSÉGES OKOK ÉS MEGOLDÁSOK

Ne végezzen készülékén javítási munkákat. A készüléket javítás vagy csere céljából küldje be az ebm-papst cégnek.



FIGYELMEZTETÉS

A kapcsok és a csatlakozók lekapcsolt készülék esetén is feszültség alatt vannak

Áramütés

- A készüléket csak öt perccel a minden pólust feszültségmentesítő lekapcsolás után nyissa fel.

VIGYÁZAT

A kondenzátor lekapcsolás után elektromosan fel van töltve

Áramütés, sérülésveszély

- Sússe ki a kondenzátort, mielőtt a készüléken dolgozni kezd.

VIGYÁZAT

Az üzemi feszültség létrehozása után a motor, pl. áramszünet után, újra beindul.

Sérülésveszély

- Ne tartózkodjon a készülék veszélyes zónájában.

- A készüléken végzett munkákhoz kapcsolja ki a hálózati feszültséget, és biztosítsa a készüléket újrabekapcsolás ellen.

- Várja meg, hogy a készülék leálljon.



Ha a készülék hosszabb ideig pl. raktárban áll, azt javasoljuk, hogy használat előtt a készüléket legalább két óra üzembe, így az esetleg bejutott kondenzátum elpárolog, a csapágyak pedig mozgásban vannak.

Zavar / Hiba	Lehetséges ok	Lehetséges megoldás
A rotor nem egyenletesen forog	Forgó részek egyensúlyhibája	Tisztítsa meg, ill. ha a tisztítás után sincs egyensúlyban, cserélje ki a készüléket. Ügyeljen arra, hogy a tisztítás során ne távolítsa el az egyensúlyozáshoz szükséges kapcsokat.
A motor nem forog	Mechanikus blokkolás	Kapcsolja ki, feszültségmentesítse, és távolítsa el a mechanikus akadályt.
	Hibás hálózati feszültség	Ellenőrizze a hálózati feszültséget, állítsa helyre a feszültségellátást.
	Hibás csatlakozás	Szüntesse meg a feszültséget, korrigálja a csatlakozást, lásd a csatlakozási ábrát.

	A hőmérsékletőr reagál	Hűtse le a motort, keresse meg, hárítsa el a hiba okát, adott esetben oldja ki az újrabekapcsolást gátló reteszt
	Nem megengedett üzemeltetési pont	Ellenőrizze az üzemeltetési pontot
Motor túlhevülése	Túl magas környezeti hőmérséklet	Lehetőleg csökkentse a környezeti hőmérsékletet
	Hiányos hűtés	Fokozza a hűtést



További üzemzavarok esetén lépjen kapcsolatba az ebm-papst céggel.

5.1 Tisztítás

MEGJEGYZÉS

A készülék károsodása tisztítás közben

A következmény működési hiba lehet

→ Ne tisztítsa a készüléket vízsugárral vagy nagynyomású tisztítóval. # Ne alkalmazzon savas, lúgos és oldószeres tisztítószereket. # A tisztításhoz ne használjon hegyes vagy éles tárgyakat

5.2 Biztonságtechnikai ellenőrzés

Mit kell ellenőrizni?	Ellenőrzés módja	Gyakoriság	Mit kell tenni?
Az érintésvédelmi burkolatot teljesség vagy sérülések szempontjából	Szemrevételezés	legalább 1/2 évenként	A készülék javítása vagy cseréje után
A készülék lapátait és házát sérülések szempontjából	Szemrevételezés	legalább 1/2 évenként	Cserélje ki a készüléket
Csatlakozó-vezetékek rögzítése	Szemrevételezés	legalább 1/2 évenként	Rögzítés
Védővezeték-csatlakozás rögzítése	Szemrevételezés	legalább 1/2 évenként	Rögzítés
Sérülések a vezetékek szigetelésén	Szemrevételezés	legalább 1/2 évenként	Cserélje ki a vezetékeket
A járókereket kopás, lerakódások, korrózió és sérülések szempontjából	Szemrevételezés	legalább 1/2 évenként	Tisztítsa meg a járókereket, vagy cserélje ki a készüléket
A szokásostól eltérő csapágyzajok	akusztikus	legalább 1/2 évenként	Cserélje ki a készüléket

5.3 Ártalmatlanítás

A környezetvédelem és az erőforrások kímélése az ebm-papst számára nagy fontosságú vállalati cél.

Az ebm-papst az ISO 14001 szerint tanúsított környezetirányítási rendszert használ, melyet világszerte következetesen átültet a német szabványoknak megfelelően.

Már a fejlesztés során határozott célparamétert képez a környezetkímélő kialakítás, a műszaki biztonság és az egészségvédelem.

A következő fejezetben ajánlásokat talál a termék és komponenseinek környezetkímélő módon történő ártalmatlanításához.

5.3.1 Országspecifikus törvényi szabályozások



MEGJEGYZÉS

Országspecifikus törvényi szabályozások

A termékek, ill. az életciklus egyes szakaszaiban keletkező hulladékok ártalmatlanítása során tartsa be az adott ország törvényi szabályozásait. Ugyiszintén figyelembe kell venni az ártalmatlanításra vonatkozó szabványokat is.

5.3.2 Szétszerelés

A termék szétszerelését megfelelő szaktudással rendelkező, képzett személyzetnek kell végeznie, ill. felügyelnie.

A terméket a motorgyártásban általánosan jellemző eljárás mód szerint bontsa ártalmatlanításra alkalmas szerelési egységekre.



FIGYELMEZTETÉS

A termék nehéz alkatrészei leeshetnek! A termék részben nehéz szerelési egységekből áll. Ezek az egységek szétszereléskor leeshetnek.

Halál, súlyos testi sérülés vagy dologi kár lehet a következmény.

→ A leszerelendő alkatrészeket biztosítsa, hogy ne eshessenek le.

5.3.3 Az egységek ártalmatlanítása

A termékek nagyrészt acélból, rézből, alumíniumból és műanyagból állnak.

A fém szerkezeti anyagok általában korlátlanul újrahasznosíthatónak számítanak.

Az alkatrészeket újrahasznosításhoz a következő kategóriák szerint szelektálja:

- Acél és vas
- Alumínium
- Színesfém, pl. motortekercselések
- Műanyagok, speciálisan brómozott égésgátló anyagokkal, a jelölésnek megfelelően
- Szigetelőanyagok
- Kábelek és vezetékek
- Elektronikai hulladék, pl. áramköri lapok

Az ebm-papst Mulfingen GmbH & Co. KG külső forgórészes motorjaiban csak ferrit mágneseket használ, nem pedig ritkaföldfém mágneseket.

⇒ Ferrit mágneseket ugyanúgy lehet ártalmatlanítani, mint a normál vasat és acélt.

A terméken, a kábelekben és a vezetékekben található elektromos szigetelőanyagok hasonló anyagokból készülnek, ezért egyformán kell bántani velük.

A következő anyagokról van szó:

- Különböző, a csatlakozódobozban alkalmazott szigetelők
- Áramvezetékek



- Kábel a belső huzalozáshoz
- Elektrolit kondenzátorok

Az elektronikai alkatrészeket szakszerűen, elektronikai hulladékként ártalmatlanítsa.



→ Ha további kérdése van az ártalmatlanítással kapcsolatban, az ebm-papst szívesen segít Önnek.

