

ebm-papst Mulfingen GmbH & Co. KG
 Bachmühle 2
 D-74673 Mulfingen
 Phone +49 (0) 7938 81-0
 Fax +49 (0) 7938 81-110
 info1@de.ebmpapst.com
 www.ebmpapst.com

TARTALOM

1. BIZTONSÁGI ELŐÍRÁSOK ÉS MEGJEGYZÉSEK	1
1.1 Figyelmeztető jelzések veszélyfokozata	1
1.2 A személyzet képzettsége	1
1.3 Alapvető biztonsági szabályok	1
1.4 Elektromos feszültség	2
1.5 Biztonsági és védelmi funkciók	2
1.6 Elektromágneses sugárzás	2
1.7 Mechanikus mozgás	2
1.8 Kibocsátás	2
1.9 Forró felületek	2
1.10 Szállítás	2
1.11 Tárolás	3
2. RENDELTETÉSSZERŰ ALKALMAZÁS	3
3. MŰSZAKI ADATOK	4
3.1 Termékrajz	4
3.2 Névleges adatok	5
3.3 Adatok a környezetbarát tervezésről szóló 327/2011/EU rendelet szerint	5
3.4 Műszaki leírás	5
3.5 Rögzítési adatok	6
3.6 Szállítási és raktározási feltételek	6
3.7 Elektromágneses összeférhetőség	6
4. CSATLAKOZTATÁS ÉS ÜZEMBE HELYEZÉS	6
4.1 Mechanikus csatlakozás létrehozása	6
4.2 Elektromos csatlakozás létrehozása	7
4.3 Csatlakoztatás a csatlakozódobozban	8
4.4 Üzemi beállítások	9
4.5 Csatlakozási ábra	10
4.6 Csatlakozások ellenőrzése	12
4.7 A készülék bekapcsolása	12
4.8 A készülék kikapcsolása	12
5. INTEGRÁLT VÉDELMI FUNKCIÓK	12
6. KARBANTARTÁS, ÜZEMZAVAROK, LEHETSÉGES OKOK ÉS MEGOLDÁSOK	13
6.1 Rezgésvizsgálat	14
6.2 Tisztítás	14
6.3 Biztonságtechnikai ellenőrzés	14
6.4 Ártalmatlanítás	15

1. BIZTONSÁGI ELŐÍRÁSOK ÉS MEGJEGYZÉSEK

Mielőtt megkezdi a munkákat a készüléken, alaposan olvassa végig ezt az Üzemeltetési utasítást. A személyi sérülések vagy üzemzavarok elkerülése érdekében ügyeljen a következő figyelmeztetésekre: Ez az Üzemeltetési utasítás a készülék részének tekintendő.

A készülék eladásakor vagy továbbadásakor ezt az Üzemeltetési utasítást is át kell adni.

A potenciális veszélyekről való tájékoztatás és azok elhárítása érdekében megengedett ennek az Üzemeltetési utasításnak a sokszorosítása és továbbadása.

1.1 Figyelmeztető jelzések veszélyfokozata

Ebben az Üzemeltetési utasításban a potenciális veszélyhelyzeteket és fontos biztonsági előírásokat a következő veszélyfokozatokkal jelöljük:



VESZÉLY

A veszélyhelyzet közvetlenül fenyeget, és ha Ön nem intézkedik, súlyos vagy akár halálos sérüléseket is okozhat. Tegye meg a szükséges intézkedéseket.

FIGYELMEZTETÉS

Veszélyhelyzet alakulhat ki, és ha Ön nem intézkedik, súlyos vagy akár halálos sérüléseket is okozhat. Nagyon óvatosan dolgozzon.

VIGYÁZAT

Veszélyhelyzet keletkezhet, és ha Ön nem intézkedik, könnyű vagy csekély sérüléseket és anyagi károkat okozhat.

MEGJEGYZÉS

Kárt okozó helyzet keletkezhet, és ha Ön ezt nem előzi meg, anyagi károkat okozhat.

1.2 A személyzet képzettsége

A készüléket kizárólag megfelelően képzett, kioktatott és erre feljogosított szak személyzet szállíthatja, csomagolhatja ki, szerelheti fel, kezelheti, karbantarthatja vagy egyéb módon használhatja.

Csak erre jogosult szakemberek végezhetik a készülék telepítését, próbafuttatását vagy dolgozhatnak az elektromos berendezésen.

1.3 Alapvető biztonsági szabályok

A készülékből adódó biztonsági kockázatokat a felhasználói berendezésbe történő beszerelés után újra kell értékelni.

A helyi munkavédelmi előírásokat a készüléken végzett minden munka során be kell tartani.

Tartsa a munkahelyet tisztán, rendezetten. A rendetlenség a munkaterületen növeli a balesetveszélyt.

A készüléken végzett munkák közben a következőkre ügyeljen:

⇒ A ebm-papst engedélye nélkül a készüléket ne módosítsa, ne szerelje át és ne szereljen hozzá semmit.



FIGYELMEZTETÉS

Tűz, áramütés és személyi sérülések veszélyének csökkentése érdekében ne használjon olyan pótalkatrészeket és szerelvényeket (pl. 3D nyomtatóval készült alkatrészeket), amelyeket az ebm-papst nem engedélyezett.

1.4 Elektromos feszültség

- ⇒ Rendszeresen ellenőrizze a készülék elektromos felszereltségét, lásd: Fejezet 6.3 Biztonságtechnikai ellenőrzés.
- ⇒ A laza csatlakozásokat vagy hibás vezetékeket azonnal cserélje ki.



VESZÉLY

Elektromosan töltött készülék

Fennáll az áramütés veszélye

- Ha elektromosan töltött készüléken dolgozik, álljon gumiszőnyegre.



FIGYELMEZTETÉS

A kapcsok és a csatlakozók lekapcsolt készülék esetén is feszültség alatt vannak

Áramütés

- A készüléket csak öt perccel a minden pólust feszültségmentesítő lekapcsolás után nyissa fel.

VIGYÁZAT

Hiba esetén a rotor és a járókerék feszültség alatt van

A rotor és a járókerék alapszigetelt.

- A rotorhoz és a járókerékhez beszerelt állapotban ne nyúljon hozzá.

VIGYÁZAT

A vezérlési feszültség létrehozása vagy a fordulatszám előírt értékének elmentése után a motor, pl. áramszünet után, újra beindul.

Sérülésveszély

- Ne tartózkodjon a készülék veszélyes zónájában.
- A készüléken végzett munkákhoz kapcsolja ki a hálózati feszültséget, és biztosítsa a készüléket újrabekapcsolás ellen.
- Várja meg, hogy a készülék leálljon.
- Munka után a készülék környékéről távolítsa el a felhasznált szerszámokat vagy egyéb tárgyakat.

1.5 Biztonsági és védelmi funkciók



VESZÉLY

Hiányzó és nem működő védőberendezés

Védőberendezés hiányában pl. belenyúlhat a működésben lévő készülékbe, így Ön súlyos sérüléseket szenvedhet. Idegen tárgyak vagy ruhadarabok beszívódhatnak.

- A készülék szerelési egység. A készülék megfelelő biztonsági felszereltségéért Ön mint üzemeltető viseli a felelősséget. # A készüléket csak szilárdan rögzített, a forgó részekről elválasztó védőberendezéssel és védőráccsal működtesse.
- Azonnal helyezze a készüléket üzemem kívül, ha hiányos vagy hatástalan védőberendezést észlel.

1.6 Elektromágneses sugárzás

Elektromos sugárzás hatása pl. vezérlő- és szabályozó készülékek alkalmazásakor lehetséges.

Ha beszerelve megengedhetetlen sugárzási erősség lép fel, akkor a felhasználó köteles megfelelő árnyékolásról gondoskodni.

MEGJEGYZÉS

Az Ügyfél berendezésébe történő beszerelés után elektromos és elektromágneses zavarok léphetnek fel.

- Gondoskodjon a komplett berendezés elektromágneses összeférhetőségéről.

1.7 Mechanikus mozgás



VESZÉLY

Forgó készülék

A rotortal vagy a járókerékkel érintkező testrészek megsérülhetnek.

- Biztosítsa a készüléket érintés ellen.
- A berendezésen / gépen végzendő munkák esetén mindig várja meg, amíg az összes részegység leáll.



VESZÉLY

Kisodródó alkatrészek

Ha hiányoznak a megfelelő védőberendezések, a kiegyensúlyozó súlyok vagy a letört ventilátorlapátok kisodródhatnak, és az Ön testi épségét veszélyeztethetik.

- Fogatosítson megfelelő óvintézkedéseket.

FIGYELMEZTETÉS

Forgó készülék

A hosszú haj, a lógó ruhadarabok, ékszerek és hasonló tárgyak beleakadhatnak egy alkatrészbe, és ezeket a készülék behúhatja. Ön sérüléseket szenvedhet.

- Ha forgó alkatrészekkel dolgozik, ne viseljen laza vagy leelőg ruházatot vagy ékszert.
- Ha hosszú a haja, viseljen fejfedőt.

1.8 Kibocsátás

FIGYELMEZTETÉS

A beépítési és üzemeltetési körülmények függvényében a zajszint meghaladhatja a 70 dB(A) értéket.

Zajártalom veszélye

- Fogatosítson műszaki óvintézkedéseket.
- Lássa el a kezelőszemélyzetet megfelelő védőeszközökkel, pl. hallásvédővel.
- Ezen kívül vegye figyelembe a helyi hatóságok előírásait.

1.9 Forró felületek



VIGYÁZAT

Az elektronikához hőmérséklete magas

Égésveszély

- Biztosítsa a szükséges érintésvédelmet.

1.10 Szállítás



FIGYELMEZTETÉS

A ventilátor szállítása

Billenés vagy megcsúszás okozta sérülések

- A ventilátort óvatosan és csak az eredeti csomagolásban szállítsa.
- Ütődések, pl. túl kemény vagy nem egyenes lehelyezés következtében, előzetes csapágykárosodáshoz vagy az állvány, ill. a járókerék deformálódásához vezethetnek.
- A ventilátorokat mindig úgy szállítsa és kezelje, hogy ne dőlhessenek el.
- A ventilátort/ventilátorokat biztosítsa rögzítőhevederrel, hogy semmi ne csúszhasson vagy billenessen félre, különösen akkor, ha több ventilátort rak egymásra.
- Vegye figyelembe az esetleges szélterhelést is.

1.11 Tárolás

- ⇒ A részben vagy teljesen összeszerelt készüléket szárazon, az időjárástól védve és rezgésmentesen, az eredeti csomagolásban, tiszta környezetben tárolja.
- ⇒ Óvja a készüléket a végszerelésig környezeti behatásoktól és szennyeződéstől.
- ⇒ A kifogástalan működés és hosszú élettartam biztosítása érdekében azt ajánljuk, hogy a készüléket egy évnél hosszabb ideig ne tárolja.
- ⇒ Üzembe vétel előtt a szabadban alkalmazható készülékeket is a leírtaknak megfelelően tárolja.
- ⇒ Tartsa be a tárolási hőmérsékletet, lásd: Fejezet 3.6 Szállítási és raktározási feltételek.
- ⇒ Ügyeljen arra, hogy a kábelcsavarzatok el legyenek látva vakdugókkal.

- erősen korrodáló levegő szállítása, pl. sóköd. Kivételt képeznek a sóköd szállítására alkalmas, megfelelően védett készülékek.
- nagy porterhelésű levegő szállítása, pl. fűrészporsziváras esetén.
- a készülék működtetése éghető anyagok vagy szerkezeti elemek közelében.
- a készülék üzemeltetése robbanásveszélyes légkörben.
- a készülék alkalmazása biztonságtechnikai alkatrészként, ill. biztonsági szempontból lényeges funkciók átvételéhez.
- üzemeltetés teljesen leszerelt vagy manipulált biztonsági berendezésekkel.
- A továbbiakban minden olyan alkalmazási lehetőség, amely nincs megnevezve a rendeltetésszerű alkalmazásban.

2. RENDELTETÉSSZERŰ ALKALMAZÁS

A készüléket kizárólag a műszaki adatoknak megfelelő beépített légszállító készülékként terveztük.

Minden ettől eltérő vagy ezen túlmenő alkalmazás rendeltetés ellenes, és a készülék károsításának számít.

Az Ügyfél berendezéseinek képeseknek kell lenniük az ezen termék esetében várható mechanikus és termikus igénybevétel felvételére. Ekkor a teljes élettartamát figyelembe kell venni annak a berendezésnek, amelyikbe ezt a terméket beszerelik.

A rendeltetésszerű használathoz tartozik többek között

- a készülék használata kizárólag földelt csillagponttal (TN- / TT-hálózatok).
- A készüléket az EN 50160 szerinti hálózati minőségi jellemzőkkel rendelkező hálózatokban használja.
- a készülék alkalmazása kizárólag helyhez kötött berendezésekben.
- az összes karbantartás elvégzése.
- levegő szállítása, ha a környezeti levegő légnyomása 800 mbar és 1050 mbar között van.
- a készülék engedélyezett környezeti hőmérsékletnek megfelelő alkalmazása, lásd: Fejezet 3.6 Szállítási és raktározási feltételek és Fejezet 3.2 Névleges adatok.
- a készülék üzemeltetése minden biztonsági berendezéssel.
- az Üzemeltetési utasítás betartása.

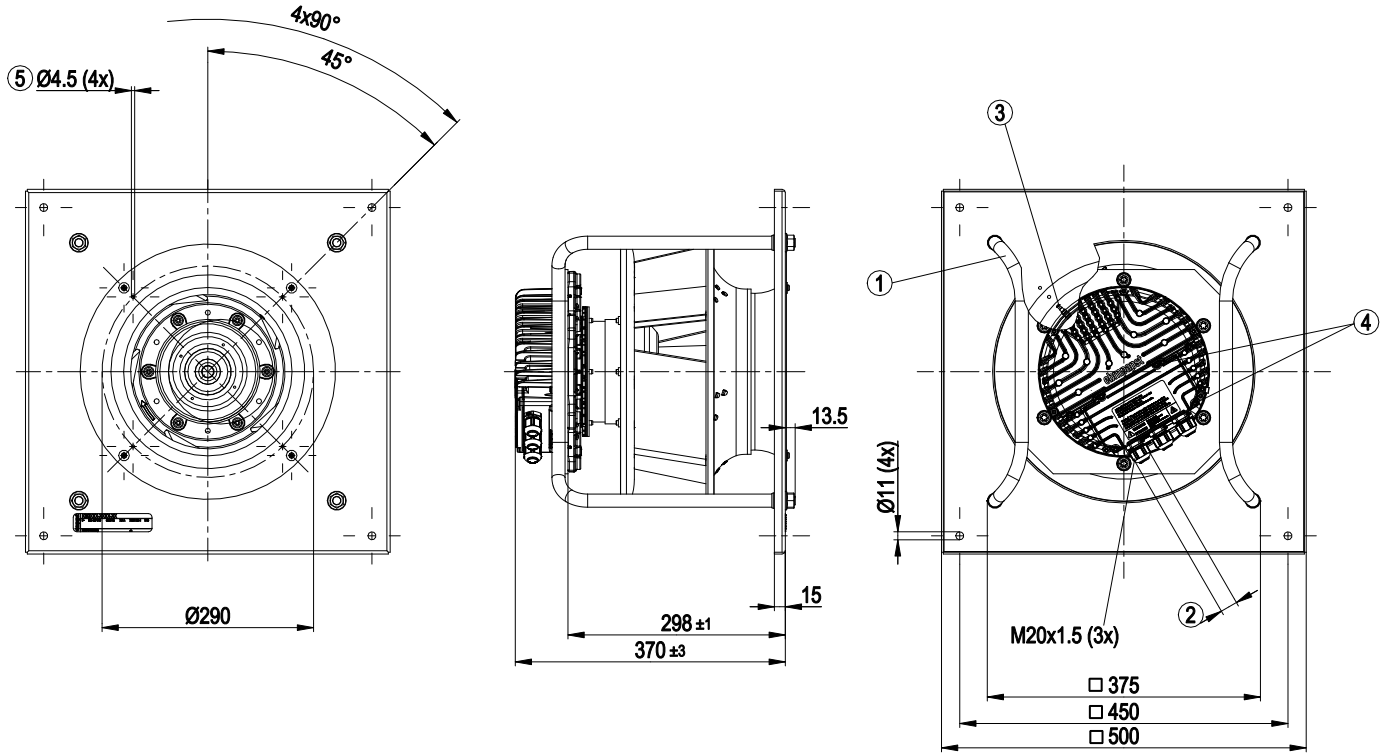
Rendeltetés ellenes alkalmazás

A készülék alkalmazása a következő esetekben tilos és kockázatos:

- a készülék használata egyensúlyhibával, pl. szennyeződéslerakódás vagy jegesedés következtében.
- Rezonáns működés, üzemeltetés erős vibráció, ill. rezgés mellett. Ide tartoznak azok a rezgések is, amelyeket az ügyfél berendezése visz át a ventilátorra.
- életfenntartó vagy életbiztosító funkcióval rendelkező gyógyászati készülékek üzemeltetése.
- szilárd részecskék szállítása a szállítóközegben.
- a készülék lakkozása
- kötések (pl. csavarok) oldása üzem közben.
- a csatlakozódoboz felnyitása üzem közben.
- súroló (koptató) hatású szemcséket tartalmazó levegő szállítása.

3. MŰSZAKI ADATOK

3.1 Termékrajz



Minden méret mm-ben van megadva.

1	Beszerelesi pozíció: Tengely vízszintesen (a tartórudakat a nézetnek megfelelően csak függőlegesen szerelje be!) vagy rotor lent, rotor fent, ha igénylik
2	Kábelátmérő min. 4 mm, max. 10 mm, meghúzási nyomaték $4 \pm 0,6$ Nm
3	Befúvó nyomáscsökkentő szeleppel (k-érték: 116)
4	Meghúzási nyomaték $3,5 \pm 0,5$ Nm
5	Rögzítőfuratok a FlowGrid számára

3.2 Névleges adatok

Motor	M3G112-GA
Fázis	3~
Névleges feszültség / VAC	400
Névlegesfeszültség-tartomány / VAC	380 .. 480
Frekvencia / Hz	50/60
Adatmegállapítás módja	mb
Fordulatszám / min ⁻¹	3410
Teljesítményfelvétel / W	1800
Áramfelvétel / A	2,8
Min. környezeti hőmérséklet / °C	-25
Max. környezeti hőmérséklet / °C	50

mb = Max. terhelés · mw = Max. hatásfok · fb = Szabadon fűvő
kv = Az Ügyfél kívánságára · kg = Az Ügyfél készüléke

A változtatások joga fenntartva

3.3 Adatok a környezetbarát tervezésről szóló 327/2011/ EU rendelet szerint

	Tényleg.	Előírás 2015
01 Összhatásfok η_{es} / %	67,4	54
02 Telepítési kategória	A	
03 Hatékonysági kategória	Statikus	
04 Hatékonysági osztály N	75,4	62
05 Fordulatszám-szabályozás	Igen	
06 Gyártási év	A gyártási év a termék teljesítménytábláján található.	
07 Gyártó	ebm-papst Muldingen GmbH & Co. KG Amtsgericht Stuttgart · HRA 590344 D-74673 Muldingen	
08 Típus	K3G310-PH38-05	
09 Teljesítményfelvétel P_{ed} / kW	1,74	
09 Térfogatáram q_v / m ³ /h	3810	
09 Nyomásnövelés teljes p_{rs} / Pa	1034	
10 Fordulatszám n / min ⁻¹	3445	
11 Specifikus arány*	1,01	
12 Újrahasznosítás	Az újrahasznosítással és ártalmatlanítással kapcsolatos tudnivalókat az üzemeltetési utasítás tartalmaz.	
13 Karbantartás	A beépítéssel, üzemeltetéssel és karbantartással kapcsolatos tudnivalókat az üzemeltetési utasítás tartalmaz.	
14 További komponensek	Az energiahatékonyság meghatározásánál használt azon komponensek, amelyek nem láthatók a mérési kategóriából, a CE nyilatkozatból tudhatók meg.	

* Specifikus arány = $1 + p_{rs} / 100\,000\text{ Pa}$

Adatmegállapítás optimális hatásfokon. Az EU 327/2011 környezetbarát tervezésről szóló rendeletnek való megfelelés megszerzése érdekében bejelentett hatékonysági értékeket meghatározott légcsonna-komponensekkel (pl. befűvők) érték el. A méretekről az ebm-papst cégnél lehet érdeklődni. Ha a beépítési oldalon más légcsonna-geometriákat alkalmaznak, az ebm-papst értékelés érvényét veszíti/a megfelelést újra meg kell erősíteni. A termék a 2. cikk 2a) bekezdésében közölt kivétel (egy adott termékbe teljesen beépített motorok) miatt nem tartozik az (EU) 2019/1781 rendelet hatálya alá.

3.4 Műszaki leírás

Tömeg	22,115 kg
Gyártási méret	310 mm
Motor gyártási mérete	112
Rotor felülete	Feketére lakkozott
Elektronikaház anyaga	Fröccsöntött alumínium
Járókerék anyaga	Alumíniumlemez
Hordozólemez anyaga	Acéllemez, horganyzott
Hordozópók anyaga	Acél, horganyzott és feketére lakkozott
Beeresztő fűvóka anyaga	Acéllemez, horganyzott
Lapátok száma	5
Forgásirány	Jobbra, a rotorra nézve
Védelmi típus	IP54
Szigetelési osztály	"B"
Nedvességi (F) / környezetvédelmi osztály (H)	H1
Beszereleési pozíció	Lásd a termékrajz jelmagyarázatát
Kondenzvízfuratok	Rotor felől
Üzem mód	S1
Motor csapágyazása	Golyóscsapágy
Műszaki felszereltség	- Kimenet, 10 VDC, max. 10 mA - Kimenet, 20 VDC, max 50 mA - Slave kimenet, 0-10 V - Üzem- és zavarjelzés - Érintkezőbemenet 0-10 V, ill. 4-20 mA - Külső 24 V bemenet (paraméterezés) - Külső engedélyezési bemenet - Hibajelző relé - Integrált PID szabályozó - Teljesítménykorlátozás - Motoráram-korlátozás - PFC, passzív - RS485 MODBUS-RTU - Fokozatos beindulás - Vezérlési bemenet, 0-10 VDC / ISZM - Vezérlési interfész a hálózatról biztonságosan leválasztott SELV Potentiall - Elektronika / motor túlhevülésvédelem - Feszültséghiány / fáziskiesés felismerése
Érintőáram az IEC 60990-nek megfelelően (mérőkapcsolás 4. ábra, TN rendszer)	$\leq 3,5\text{ mA}$
Elektromos csatlakozás	Csatlakozódoboz
Motorvédelem	Hőmérsékletőr (TW) belül csatlakoztatva
Védelmi osztályba besorolás	I; Ha az Ügyfél a helyszínen csatlakoztatta a védővezetékét Ez a beépítendő szerelési egység több helyi védelmi osztályba történő besorolással rendelkezhet. Ez az adat ennek a szerelési egységnek az alapkövetelményre vonatkozik. A végleges védelmi osztály a szerelési egységek rendeltetésszerű beépítése és csatlakoztatása után adódik.

Megfelelés a szabványoknak	EN 61800-5-1; CE; UKCA
Engedély	CSA C22.2 No. 77 + CAN/CSA-E60730-1; EAC; UL 1004-7 + 60730-1



Ciklikus fordulatszám-terhelés esetén vegye figyelembe, hogy a készülék forgó alkatrészei egy millió terhelési ciklusra lettek tervezve. Speciális kérdések esetén vegye igénybe az ebmpapst támogatását.

⇒ A készüléket a védelmi típusnak megfelelően alkalmazza.

Tudnivalók a felületminőséggel kapcsolatban

A termékek felületei megfelelnek az általánosan szokásos ipari szabványoknak. A felületminőség a termelési időszak alatt változhat. Ez nem befolyásolja a szilárdságot, az alakstabilitást és a mérettartást. A felhasznált lakkok színező pigmentjei az idők során láthatóan reagálnak az ibolyántúli fényre. Foltosodás, kifakulás elkerülése érdekében a terméket óvni kell az ibolyántúli fénytől. A színváltozás nem ad okot reklamációra, és ki van zárva a szavatosság alól. A természetes napsugárzás frekvenciatartományában lévő, annak intenzitásával rendelkező UV sugárzás nincs hatással a termékek műszaki tulajdonságaira.

3.5 Rögzítési adatok

A további rögzítési adatokat adott esetben a termékrajzon vagy a Fejezet 4.1 Mechanikus csatlakozás létrehozása pontban találhatja.

Rögzítőcsavarok szilárdsági osztálya	8.8
--------------------------------------	-----

⇒ Biztosítsa a rögzítőcsavarokat véletlen kicsavarodás ellen (pl. önzáró csavarokkal).

3.6 Szállítási és raktározási feltételek

Megeng. körny. hőm. Motor max. (Szállítás, tárolás)	+80 °C
Megeng. körny. hőm. Motor min. (Szállítás, tárolás)	-40 °C

3.7 Elektromágneses összeférhetőség

EMC-zavarállóság	Az EN 61000-6-2-nek megfelelően (ipar)
EMC-zavarkisugárzás	Az EN 61000-6-3-nak megfelelően (háztartási alkalmazás), kivétel: EN 61000-3-2 hivatásosan alkalmazott készülékek esetén, amelyek összességében mért teljesítménye meghaladja az 1 kW-ot



Ha a hálózat felől egyszerre több készüléket is úgy kapcsol párhuzamosan, hogy az elrendezés vezetőárama 16-75 A között van, akkor ez az elrendezés azzal a feltétellel egyezik meg az IEC 61000-3-12-vel, hogy az S_{sc} rövidre zárt vezeték az Ügyfél nyilvános hálózati csatlakozási pontján nagyobb vagy egyenlő az elrendezés névleges teljesítményének 120-szorosával.

A telepítő vagy a készülék üzemeltetője köteles adott esetben az áramszolgáltatóval egyeztetni, hogy ez a készülék olyan csatlakozási pontra legyen csatlakoztatva, amelynek S_{sc} értéke nagyobb vagy egyenlő az elrendezés névleges teljesítményének 120-szorosával.

4. CSATLAKOZTATÁS ÉS ÜZEMBE HELYEZÉS

4.1 Mechanikus csatlakozás létrehozása



VIGYÁZAT

Vágás- és zúzásveszély a készülék kicsomagolása közben

→ A készüléket óvatosan, az állványnál fogva vegye ki a csomagolásból. Feltétlenül kerülje el az ütközést.



→ Viseljen biztonsági cipőt és vágásálló védőkesztyűt.

VIGYÁZAT

Nagy terhelés a készülék kivételekor

Egészségkárosodás, pl. gerincsérülés veszélye.

→ A kicsomagolást ketten végezzék.



MEGJEGYZÉS

A készülék károsodása rezgések által

Csapágykárosodás, az élettartam rövidülése

→ A berendezés részei nem adhatnak át erőket vagy a megengedettnél erősebb rezgéseket a ventilátorra.

→ Ha a ventilátort légcsatornára csatlakoztatják, akkor ezt a csatlakozást a rezgéseket lecsatolva kell kivitelezni, pl. kompenzátorokkal vagy hasonló elemekkel.

→ A ventilátort túlfeszítés nélkül rögzítse az alsó tartószerkezethez.

⇒ A szállítás, ill. szerelés közben a ventilátort ne fogja meg a beeresztő fűvóka közelében.

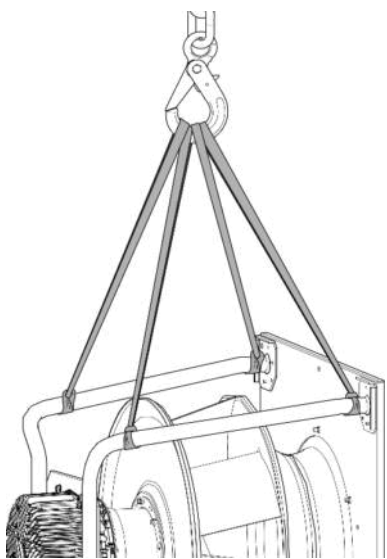
Ellenkező esetben a ventilátorkerék megsérülhet.

⇒ Ellenőrizze, hogy a készülék nem sérült-e meg szállítás közben. Sérült készüléket beszerelni tilos.

⇒ Szerelje be a sérületlen készüléket az Ön alkalmazásának megfelelően.

4.1.1 A RadiPac ventilátor szerelése

A ventilátort szereléshez csak megfelelő emelőeszközzel és megfelelő emelőberendezéssel szállítsa. Ehhez csak megfelelő hevedergyűrűket használjon (a termék tömegével kapcsolatban lásd: Fejezet 3.4 Műszaki leírás). A felerősítéshez négy hevedergyűrűt használjon, ezeket a merevítő rudak köré helyezze fel. A hevedergyűrűket a lenti emelési vázlaton ábrázolthoz hasonlóan helyezze fel. Ügyeljen rá, hogy a tartócsillag merevítő rúdjai a motortól balra és jobbra függőlegesen álljanak. Szereléskor a ventilátort csak beépítési helyzetben, a termékrajz szerint szállítsa. Tartsa be a készüléken található adatokat! A maximális gyorsítás szállítás közben ne haladja meg a 2 g-t.



Ábra 1: Emelési vázlat a RadiPac szállításához



VIGYÁZAT

A készülék károsodhat

Ha a készülék szerelés közben elcsúszik, ennek súlyos károsodás lehet a következménye.

→ Ügyeljen arra, hogy a készüléket a beépítés helyén rögzítse, amíg az összes rögzítőcsavart meg nem húzta.

- A ventilátort csavarozás közben nem szabad túlfeszíteni.

4.2 Elektromos csatlakozás létrehozása



VESZÉLY

A készülék elektromos feszültség alatt van

Áramütés

→ Először mindig csatlakoztasson egy védővezetékét.

→ Ellenőrizze a védővezetékét.



VESZÉLY

Hibás szigetelés

Életveszélyes áramütés

→ Csak olyan vezetékeket használjon, amelyek feszültség, áramerősség, szigetelőanyag, terhelhetőség stb. szempontjából megfelelnek a telepítési előírásoknak.

→ A vezetékeket úgy fektesse, hogy forgó alkatrészek azokat ne érinthessék.



VESZÉLY

Elektromos töltés (>50 µC) a hálózati vezeték és a védővezeték-csatlakozás között a hálózat lekapcsolása után több készülék párhuzamos kapcsolása esetén.

Áramütés, sérülésveszély

→ Biztosítsa a szükséges érintésvédelmet.

Az elektromos csatlakozáson végzendő munkák előtt a hálózati csatlakozásokat és a PE-vezetékét zárja rövidre.

VIGYÁZAT

Elektromos feszültség

A ventilátor elektromos szerelési egység, és nem rendelkezik elektromos bontókapcsolóval.

→ Csak olyan áramkörökhöz csatlakoztassa a ventilátort, amelyek egy minden pólust leválasztó kapcsolóval lekapcsolhatók.

→ A ventilátoron végzett munkákhoz azt a berendezést / gépet, amelyikbe a ventilátor be van szerelve, újrabekapcsolás ellen védeni kell.

MEGJEGYZÉS

A készülékekben üzemzavar keletkezhet

A készülék vezérlőkábele és a hálózati vezeték között lefektetéskor tartson távolságot.

→ Ügyeljen arra, hogy a távolság lehetőleg nagy legyen.
Ajánlat: Távolság > 10 cm (külön kábelvezetés)

MEGJEGYZÉS

Az erek vagy a vezetékek mentén víz hatolhat be

A kábel vége felől víz hatolhat be, amelyek a készülékben kárt okozhatnak.

→ Ügyeljen arra, hogy a kábel vége száraz környezetben legyen csatlakoztatva.



Csak olyan áramkörökhöz csatlakoztassa a készüléket, amelyek egy minden pólust leválasztó kapcsolóval lekapcsolhatók.

4.2.1 Előfeltételek

⇒ Ügyeljen arra, hogy a típustáblán feltüntetett adatok egyezzenek a csatlakozási adatokkal.

⇒ A készülék csatlakoztatása előtt győződjön meg arról, hogy a tápfeszültség megegyezik a készülék feszültségével.

⇒ Csak olyan kábelt alkalmazzon, amely a típustáblán feltüntetett áramerősséggel használható.

A keresztmetszet méréséhez vegye figyelembe az EN 61800-5-1-nek megfelelő mérési alapokat. A védővezeték legalább külsővezeték-keresztmetszettel kell méretezni.

105°C vezetékek alkalmazását javasoljuk. A minimális vezeték-keresztmetszetet ne méretezze AWG26/0,13 mm² alatt.

Védővezeték átmeneti ellenállás az EN 61800-5-1-nek megfelelően

Az EN 61800-5-1-nek megfelelő védőcsatlakozási köri előírt ellenállások betartását az Ügyfél alkalmazásában kell ellenőrizni. A beépítési helyzettől függően szükség lehet a készüléken található kiegészítő védővezeték-csatlakozási ponton kívül egy további védőföldelő vezeték csatlakoztatására. A védővezeték-csatlakozási pont a házon található, és egy védővezeték-szimbólumról, valamint egy furatról ismerhető fel.

4.2.2 Biztosítékok hálózati csatlakoztatása

A bevezető vezeték keresztmetszetének és a szükséges biztosítékok hozzárendelése (kizárólag vezetékvédelem, nem készülékvédelem).

Névleges feszültség	Olvadó-biztosíték		Kis-megszakító	Vezeték-keresztmetszet	Vezeték-keresztmetszet
	VDE	UL	VDE	mm ²	*AWG
3/PE AC 380 - 480 VAC	16 A	15 A	C16A	1,5	16
3/PE AC 380 - 480 VAC	20 A	20 A	C20A	2,5	14
3/PE AC 380 - 480 VAC	25 A	25 A	C25A	4,0	12

* AWG = American Wire Gauge (amerikai vezetékmerési kódolás)

4.2.3 Visszaható erők



Az EMC-határértékek (zavarás és zavartűrés) betartása céljából integrált EMC-szűrőkkel a hálózati tápvezetékben bekapcsolt hálózati feszültség esetén akkor is mérhető a vakáram, ha a motor áll.

- Az értékek általában a 250 mA alatti tartományban vannak
- A hatásos teljesítmény ebben az üzemi állapotban (készenlét) egyidejűleg általában 5 W alatt van.

4.2.4 Hibaáram-védőkapcsoló



Ha berendezésében FI-védőberendezést kell alkalmazni, kizárólag minden áramfajta érzékeny FI-védőberendezések (B vagy B+ típus) engedélyezettek. Személyi védelem a készülék, valamint a frekvenciaátalakító üzemeltetésekor FI-védőberendezésekkel nem lehetséges. A készülék feszültségellátásának bekapcsolásakor az integrált EMC-szűrők kondenzátorainak impulzusformájú töltőáramai az FI-védőberendezések nem késleltetés nélkül kioldott működéséhez vezetnek. Olyan hibaáram-védőkapcsolót javasolunk, amelynek kioldási küszöbe 300 mA, és késleltetett kioldással rendelkezik (szuperellenálló, K karakterisztika).

4.2.5 Szivárgó áram



Asszimmetrikus hálózatokban vagy fáziskimaradás esetén a szivárgó áram a névleges érték többszörösére nőhet.

4.2.6 Blokkolásgátló



A blokkolásgátlásnak köszönhetően az indítóáram (LRA) egyenlő vagy alacsonyabb a névleges áramnál (FLA).

4.3 Csatlakoztatás a csatlakozódobozban

4.3.1 Csatlakozóvezetékek előkészítése a csatlakoztatáshoz

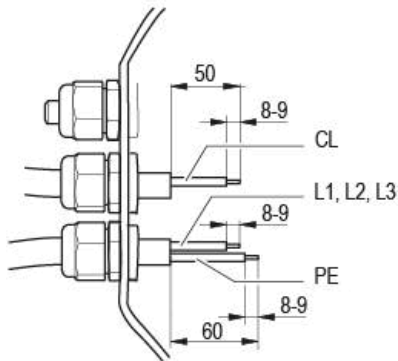
Csak annyira csupaszítsa le a vezetékét, hogy a kábelcsavarzat tömör legyen és a csatlakozások tehermentesítettek legyenek. Meghúzási nyomtatékok, lásd: Fejezet 3.1 Termékrajz.



MEGJEGYZÉS

A tömítettség és a húzásmentesítés a felhasznált kábeltől függ.

→ Ezt az alkalmazó köteles ellenőrizni.



Ábra 2: Ajánlott lecsupaszítási méretek mm-ben (csatlakozódobozban)
Jelmagyarázat: CL= Vezérlőkábelek

4.3.2 Vezetékek összekötése kapcsokkal



FIGYELMEZTETÉS

A kapcsok és a csatlakozók lekapcsolt készülék esetén is feszültség alatt vannak

Áramütés

→ A készüléket csak öt perccel a minden pólust feszültségmentesítő lekapcsolás után nyissa fel.

⇒ Távolítsa el a zárókupakot a kábelcsavarzatról.

A zárókupakot csak ott távolítsa el, ahol vezetékét vezet be.

⇒ Tömítse a kábelcsavarzatokat a csatlakozódobozban található tömítőkészlettel.

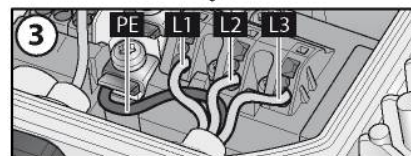
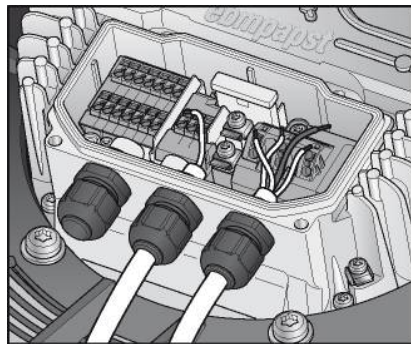
⇒ Vezesse a vezeték(ek)et (ezeket a szállítási terjedelem nem tartalmazza) a csatlakozódobozba.

⇒ Először a "PE" védővezetékét csatlakoztassa.

⇒ Csatlakoztassa a vezetékeket a megfelelő csatlakozókra.

Ehhez csavarhúzóval használjon.

Rákapcsoláskor ügyeljen arra, hogy az erek ne váljanak le.



Ábra 3: Vezetékek és kapcsok csatlakoztatása

⇒ tömítse a csatlakozódobozt.

4.3.3 Kábelfektetés

A kábel mentén ne kerüljön víz a kábelcsavarzatba.



MEGJEGYZÉS

A behatoló nedvesség kárt okoz.

Ha tartósan víz áll a kábelcsavarzatokon, nedvesség juthat a csatlakozódobozba.

- Hogy elkerüljük, hogy tartósan víz álljon a kábelcsavarzatokon, a kábelt lehetőleg ív alakban, egy mélyebben fekvő helyen (vízcsák) kell fektetni.
- Ha ez nem lehetséges, akkor pl. a lecsepegtetéshez kialakítható egy él, úgy, hogy felhelyezünk egy kábelkötőt közvetlenül a kábelcsavarzat elé.

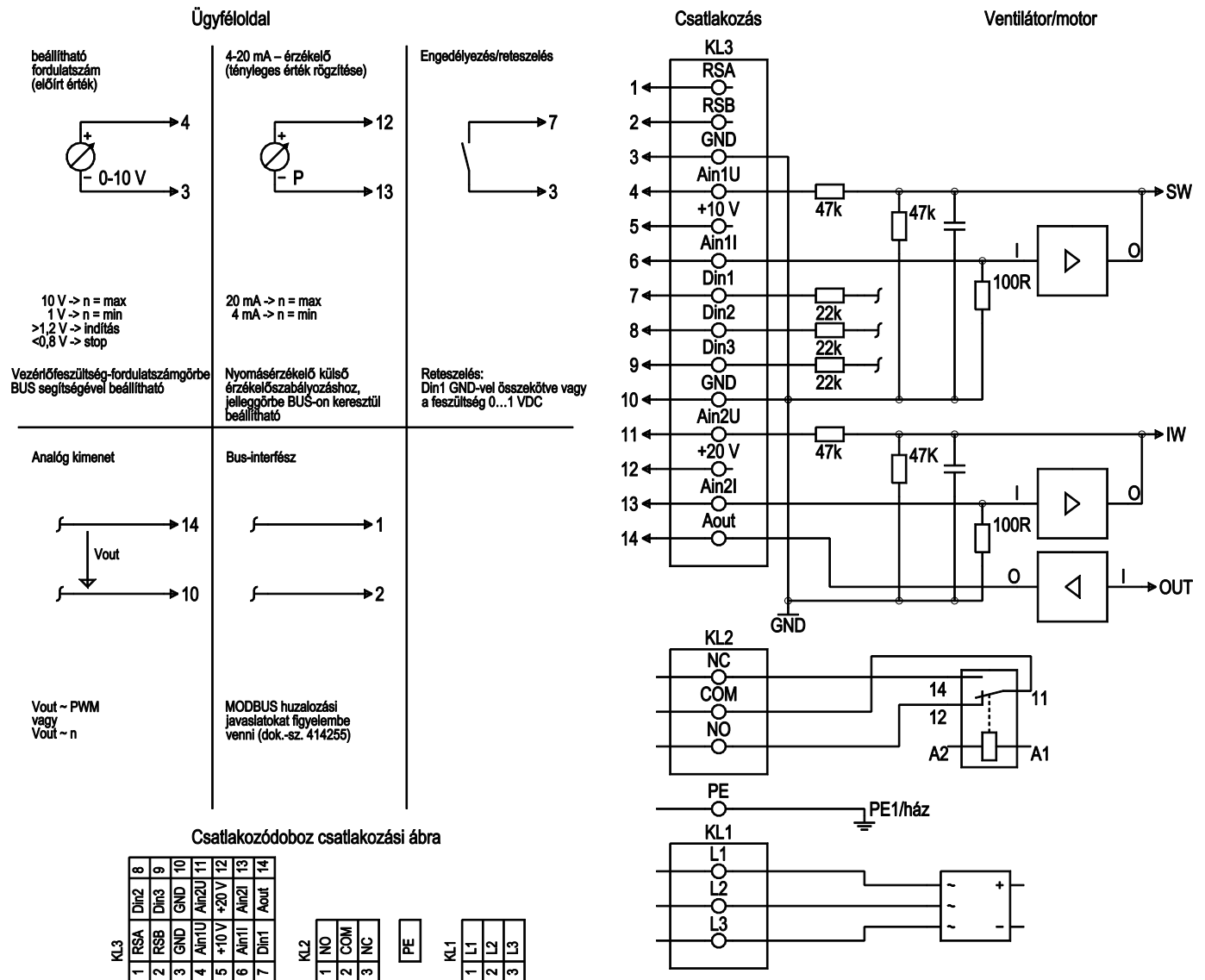
4.4 Üzemi beállítások

Üzemi beállítások, amelyeket az ebm-papst a gépbe előre beprogramozott.

Üzemmód, 1. paraméterkészlet	ISZM-vezérlés
Üzemmód, 2. paraméterkészlet	ISZM-vezérlés
Ventilátor / készülék címe	01
Max. ISZM / %	100
Min. ISZM / %	5
Előírt érték mentése EEPROM-ban	Igen
Előírt érték megadása	Analóg (lineáris)
Hatásirány, 1. paraméterkészlet	Pozitív (fűtés)
Hatásirány, 2. paraméterkészlet	Pozitív (fűtés)



4.5 Csatlakozási ábra



A rajz ideiglenes!

Sz.	Csatl.	Megnevezés	Funkció / Kiosztás
KL 1	1	L1	A hálózati csatlakozást, a tápfeszültséget és a névleges feszültség tartományát lásd: Műszaki adatok
KL 1	2	L2	A hálózati csatlakozást, a tápfeszültséget és a névleges feszültség tartományát lásd: Műszaki adatok
KL 1	3	L3	A hálózati csatlakozást, a tápfeszültséget és a névleges feszültség tartományát lásd: Műszaki adatok
PE	PE	PE	Földcsatlakozás, PE csatlakozás
KL 2	1	NO	Állapotrelé, potenciálmentes állapotjelző érintkező, zavar esetén záró
KL2	2	COM	Állapotrelé, potenciálmentes állapotjelző érintkező, váltóérintkező, közös csatlakozás; érintkező terhelhetősége 30 VAC/max. 2 A (AC1)/min. 10 mA
KL2	3	NC	Állapotrelé, potenciálmentes állapotjelző érintkező, zavar esetén nyitó
KL 3	1	RSA	Buscsatlakozás RS485, RSA, MODBUS RTU; SELV
KL 3	2	RSB	Buscsatlakozás RS485, RSB, MODBUS RTU; SELV
KL 3	3 / 10	GND	A vezérlő interfész vonatkoztatási tömege; SELV
KL 3	4	Ain1 U	1. analóg bemenet, előírt érték: 0-10 V, Ri = 100 kΩ, jelleggörbe paraméterezhető, kizárólag alternatívaként alkalmazható az Ain1 I bemenethez; SELV
KL 3	5	+ 10 V	Állandófeszültség-kimenet 10 VDC, + 10 V +/-3%, max. 10 mA, állandóan rövidzárlatbiztos, tápfeszültség külső készülékekhez (pl. poti); SELV

Sz.	Csatl.	Megnevezés	Funkció / Kiosztás
KL 3	6	Ain1 I	1. analóg bemenet, előírt érték: 4-20 mA, Ri = 100 Ω, jelleggörbe paraméterezzhető, kizárólag alternatívaként alkalmazható az Ain1 U bemenethez; SELV
KL 3	7	Din1	1. digitális bemenet: Elektronika engedélyezése, Engedélyezés: PIN nyitva vagy a létrehozott feszültség 5-50 VDC Reteszelés: Átkötés a GND után vagy a létrehozott feszültség <1 VDC Alapbeállítás funkció: Szoftver-alapbeállítás kiváltása <1 VDC szintre váltás esetén; SELV
KL 3	8	Din2	2. digitális bemenet: Paraméterkészlet-átkapcsolás 1/2. Az EEPROM beállítása után az érvényes vagy alkalmazásban lévő paraméterkészlet a BUS vagy DIN2 digitális bemenet segítségével választható ki. 1. paraméterkészlet: PIN nyitva vagy a létrehozott feszültség 5-50 VDC 2. paraméterkészlet: Átkötés a GND után vagy a létrehozott feszültség <1 VDC; SELV
KL 3	9	Din3	3. digitális bemenet: Az integrált szabályozó hatásiránya. AZ EEPROM beállítása után az integrált szabályozó hatásiránya a BUS vagy a DIN 3 digitális bemenet segítségével szabályozható; normál: PIN nyitva vagy a létrehozott feszültség 5-50 VDC inverz: Átkötés a GND után vagy a létrehozott feszültség <1 VDC; SELV
KL 3	11	Ain2 U	2. analóg bemenet, tényleges érték: 0-10 V, Ri = 100 kΩ, jelleggörbe paraméterezzhető, kizárólag alternatívaként alkalmazható az Ain2 I bemenethez; SELV
KL 3	12	+ 20 V	Állandófeszültség-kimenet 20 VDC; + 20 V +25/-10%; max. 50 mA; állandóan rövidzárlatbiztos, tápfeszültség külső készülékekhez (pl. érzékelők); SELV Alternatíva: +24 VDC bemenet a hálózati feszültség nélküli paraméterezéshez
KL 3	13	Ain2 I	2. analóg bemenet, tényleges érték: 4-20 mA, Ri = 100 Ω, jelleggörbe paraméterezzhető, kizárólag alternatívaként alkalmazható az Ain2 U bemenethez; SELV
KL 3	14	Aout	Analóg kimenet 0-10 VDC, max. 5 mA, az aktuális motorkivezérlési fokozat / motorfordulatszám kiadása A jelleggörbe paraméterezzhető; SELV

4.6 Csatlakozások ellenőrzése

- ⇒ Győződjön meg arról, hogy a készülék (összes fázisa) feszültségmentes.
- ⇒ Újrabekapcsolás elleni védelem
- ⇒ Ellenőrizze a csatlakozóvezetékek kifogástalan helyzetét.
- ⇒ Csavarja vissza a csatlakozódoboz fedelét. A csatlakozódoboz meghúzási nyomatékai, lásd: Fejezet 3.1 Termékrajz.
- ⇒ A csatlakozókábeleket a csatlakozódobozban úgy fektesse le, hogy a doboz teteje ellenállás nélkül lezáródjon.
- ⇒ Használjon fel minden egyes zárócsavart (egyet se hagyjon ki). A csavarokat a menet sérülésének elkerülése érdekében kézzel helyezze be.
- ⇒ Gondoskodjon arról, hogy a csatlakozódoboz tökéletesen le legyen zárva és tömítve legyen, és minden csavar és kábelcsavarzat rendszeren meg legyen húzva.

4.7 A készülék bekapcsolása

A készüléket csak szakszerű és rendeltetésszerű beszerelés után, megfelelő biztonsági berendezések alkalmazásával és szakszerű elektromos bekötés után szabad bekapcsolni. Ez azokra a készülékekre is vonatkozik, amelyeket az Ügyfél dugaszoló- vagy csatlakozóberendezésekkel vagy hasonló összekötőelemekkel látott el.



FIGYELMEZTETÉS

Forró motorház

Tűzveszély

→ Gondoskodjon arról, hogy a ventilátor közelében ne legyenek éghető és gyulladékony anyagok.

- ⇒ Bekapcsolás előtt ellenőrizze, nem talál-e a készüléken kívülről felismerhető sérüléseket, és győződjön meg a védőfelszerelések működőképességéről.
- ⇒ Gondoskodjon arról, hogy a ventilátor légútjain ne legyenek idegen testek.
- ⇒ Hozza létre az áramellátáshoz szükséges névleges feszültséget.
- ⇒ Indítsa be a készüléket a bemeneti jel módosításával.



MEGJEGYZÉS

A készülék károsodása rezgések által

Csapágykárosodás, az élettartam rövidülése

- A ventilátort a teljes fordulatszám-tartományban kevés vibrációval kell működtetni.
- Erős rezgések keletkezhetnek pl. nem szakszerű kezelés, szállítási károsodás és abból következő kiegyensúlyozatlanság miatt, vagy a rezgések oka alkatrészből, ill. struktúrezonancia is lehet.
- A ventilátor üzembe helyezése során meg kell állapítani azokat a fordulatszám-tartományokat, amelyekben túl magas a rezgésszint és esetleg előfordulnak rezonanciafrekvenciák.
- A rezonanciatartományon fordulatszám-szabályozásnál vagy minél gyorsabban túl kell jutni, vagy más megoldást kell találni.
- A túl magas rezgésszinten történő üzemeltetés idő előtti meghibásodáshoz vezethet.
- A megengedett legnagyobb rezgése erősség nem haladhatja meg a 3,5 mm/s értéket, és ezt 6 hónaponként ajánlatos ellenőrizni. #A motornak a motortartó laphoz való rögzítésén legalább axiális irányban és azzal keresztben kell meghatározni. #Azt tanácsoljuk, hogy mind a három

tengelyen mérjék a rezgést, mégpedig a teljes sebességtartományban, hogy teljes képet kapjanak az alkalmazásban előforduló rezgésekről, lásd Fejezet 6. Karbantartás, üzemzavarok, lehetséges okok és megoldások.

4.8 A készülék kikapcsolása

A készülék kikapcsolása üzem közben:

- ⇒ Kapcsolja ki a készüléket a vezérlési kimeneten keresztül.
- ⇒ A motort (pl. ütemezett üzemmódban) ne a hálózaton keresztül kapcsolja be és ki.

A készülék kikapcsolása karbantartáshoz:

- ⇒ Kapcsolja ki a készüléket a vezérlési kimeneten keresztül.
- ⇒ A motort (pl. ütemezett üzemmódban) ne a hálózaton keresztül kapcsolja be és ki.
- ⇒ Válassza le a készüléket a tápfeszültségről.
- ⇒ A szétcsatlakoztatásnál ügyeljen arra, hogy legutoljára a földcsatlakozást szüntesse meg.

5. INTEGRÁLT VÉDELMI FUNKCIÓK

Az integrált védőfunkcióknak köszönhetően a motor a táblázatban leírt hibák esetén automatikusan lekapcsol

Hiba	A biztonsági berendezés leírása működése
Rotorállás-regisztrálási hiba	Automatikus újraindítás következik.
A rotor leblokkol	⇒ A blokkolás megszüntetése után a motor újra beindul.
Hálózati feszültség hiány (a hálózati feszültség a megengedett névleges feszültség alatt van)	⇒ Ha a feszültség eléri a megengedett értéket, a motor automatikusan újra beindul.
Fáziskimaradás	A tápfeszültség egy fázisa legalább 5 másodpercig kimarad. ⇒ Ha a fázisok ismét rendbe jönnek, a motor 10-40 másodperc múlva automatikusan beindul.

6. KARBANTARTÁS, ÜZEMZAVAROK, LEHETSÉGES OKOK ÉS MEGOLDÁSOK

Ne végezzen készülékén javítási munkákat. A készüléket javítás vagy csere céljából küldje be az ebm-papst cégnek.



FIGYELMEZTETÉS

A kapcsok és a csatlakozók lekapcsolt készülék esetén is feszültség alatt vannak

Áramütés

→ A készüléket csak öt perccel a minden pólust feszültségmentesítő lekapcsolás után nyissa fel.

VIGYÁZAT

A vezérlési feszültség létrehozása vagy a fordulatszám előírt értékének elmentése után a motor, pl. áramszünet után, újra beindul.

Sérülésveszély

- Ne tartózkodjon a készülék veszélyes zónájában.
- A készüléken végzett munkákhoz kapcsolja ki a hálózati feszültséget, és biztosítsa a készüléket újrabekapcsolás ellen.
- Várja meg, hogy a készülék leálljon.
- Munka után a készülék környékéről távolítsa el a felhasznált szerszámokat vagy egyéb tárgyakat.



MEGJEGYZÉS

Ha a készülék beépített állapotban száraz környezetben hosszabb ideig áll, a készüléket legalább négyhavonta egy órán át teljes fordulatszámmal kell működtetni. Ha a készülék beépített állapotban nedves környezetben (pl. a szabadban) hosszabb ideig áll, a készüléket havonta egyszer legalább két órán át teljes fordulatszámmal kell működtetni, hogy a csapágyak mozogjanak és az esetleg bejutott kondenzátum elpárologhasson.

Zavar / Hiba	Lehetséges ok	Lehetséges megoldás
A rotor nem egyenletesen forog	Forgó részek egyensúlyhibája	Tisztítsa meg, ill. ha a tisztítás után sincs egyensúlyban, cserélje ki a készüléket. Ügyeljen arra, hogy a tisztítás során ne távolítsa el az egyensúlyozáshoz szükséges kapcsokat.
A motor nem forog	Mechanikus blokkolás	Kapcsolja ki, feszültségmentesítse, és távolítsa el a mechanikus akadályt.
	Hibás hálózati feszültség	Ellenőrizze a hálózati feszültséget, állítsa helyre a feszültségellátást. Figyelem! A hibajelzés automatikus alapértékre állítása. A készülék figyelmeztetés nélkül automatikusan újraindul.

	Hibás csatlakozás	Szüntesse meg a feszültséget, korrigálja a csatlakozást, lásd a csatlakozási ábrát.
	Megszakadt motortekerceselés	Cserélje ki a készüléket
	A hőmérsékletőr reagál	Hűtse le a motort, keresse meg, hárítsa el a hiba okát, adott esetben oldja ki az újrabekapcsolást gátló reteszt
	Hiányos hűtés	Fokozza a hűtést. Hagyja a készüléket kihűlni. A hibaüzenet alapértékre állításához a hálózati feszültséget legalább 25 másodpercre kapcsolja ki, majd be. A hibaüzenetet úgy is alapértékre állíthatja, ha a DIN1-en 0,5 V-nál kisebb vezérlési jelt hoz létre, vagy a DIN1 és a GND között rövidzárlatot gerjeszt.
	Túl magas környezeti hőmérséklet	Csökkentse a környezeti hőmérsékletet. Hagyja a készüléket kihűlni. A hibaüzenet alapértékre állításához a hálózati feszültséget legalább 25 másodpercre kapcsolja ki, majd be. A hibaüzenetet úgy is alapértékre állíthatja, ha a DIN1-en 0,5 V-nál kisebb vezérlési jelt hoz létre, vagy a DIN1 és a GND között rövidzárlatot gerjeszt.

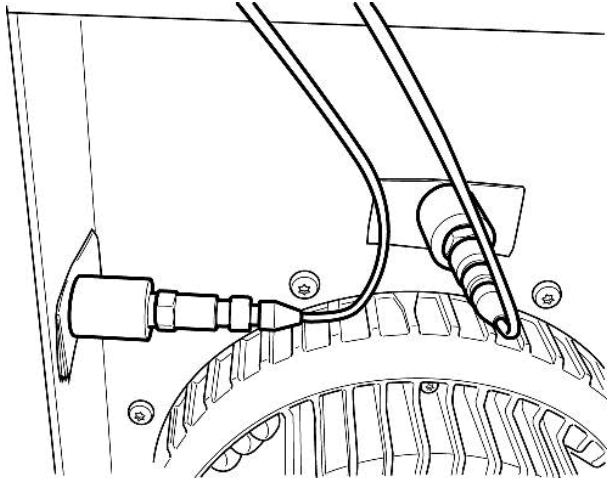
	Nem megengedett üzemeltetési pont (pl. túl magas ellennyomás)	Korrigálja az üzemeltetési pontot. Hagyja a készüléket kihűlni. A hibaüzenet alapértékre állításához a hálózati feszültséget legalább 25 másodpercre kapcsolja ki, majd be. A hibaüzenetet úgy is alapértékre állíthatja, ha a DIN1-en 0,5 V-nál kisebb vezérlési jelt hoz létre, vagy a DIN1 és a GND között rövidzárlatot gerjeszt.
--	---	---



További üzemzavarok esetén lépjen kapcsolatba az ebm-papst céggel.

6.1 Reggésvizsgálat

A ventilátor ellenőrzése mechanikus rezgésekre nézve az ISO 14694 szabványhoz igazodva. Ajánlat: 6 hónaponként. A maximális rezgésereőség 3,5 mm/s, a motortartó lapon a motor rögzítési osztókörén a motor forgástengelye irányában és arra merőlegesen mérve.



Ábra 4: A reggésérés példaszerű ábrázolása. Az érzékelők elrendezése az adott készüléktől és a beépítési helyzettől függ.

6.2 Tisztítás

A ventilátorok hosszú élettartamának fenntartása érdekében rendszeresen ellenőrizni kell a kifogástalan működést és a szennyeződés mértékét. Az ellenőrzések gyakoriságát a fellépő szennyeződéshez kell igazítani.



VESZÉLY

Sérülésveszély a forgó ventilátor által!

→ Tisztítás csak álló helyzetben! A ventilátort ne válassza le az áramellátásról, csak a vezérlőbemeneten keresztül kapcsolja le. Ezáltal a ventilátor biztosítva van, hogy ne tudjon elindulni.

⇒ A motorházon lerakódott szennyeződés a motor túlmelegedését okozhatja.

- ⇒ A járókerék szennyeződése vibrációt okozhat, ami rövidíti a ventilátor élettartamát.
- ⇒ Erős rezgések tönkretelhetik a ventilátort!
- ⇒ Ebben az esetben a ventilátort azonnal kapcsolja ki, és tisztítsa meg.
- ⇒ Az előnyben részesített tisztítási módszer a száraz tisztítás, pl. a tisztítás sűrített levegővel.
- ⇒ Tisztításhoz nem szabad agresszív tisztítószeret használni!

MEGJEGYZÉS

A készülék károsodása tisztítás közben

A következmény működési hiba lehet

- Ne tisztítsa a készüléket vízsugárral vagy nagy nyomású tisztítóval.
- Ne alkalmazzon savas, lúgos és oldószeres tisztítószeret.
- A tisztításhoz ne használjon hegyes vagy éles tárgyakat

- ⇒ Amennyiben tisztítószert használt, maradéktalanul távolítsa el.
- ⇒ Ha láthatóan erős a korrózió a tartóelemeken vagy forgó alkatrészekben, azonnal kapcsolja le a készüléket, és cserélje ki.
- ⇒ A tartóelemek és a forgó alkatrészek javítása tilos!
- ⇒ Járassa a ventilátort 2 órán át a legnagyobb fordulatszámon, hogy az esetleg behatolt víz elpárologhasson.
- ⇒ Ha a tisztítás nem szünteti meg a rezgéseket, esetleg újra ki kell egyensúlyozni a ventilátort. Ezt illetően, kérjük, forduljon az ebm-papst céghez.
- ⇒ A ventilátor karbantartást nem igénylő golyóscsapágyakkal van ellátva. A golyóscsapágyak egész élettartamra szóló kenését 40.000 órás működési időre tervezték.
- ⇒ Ha azután csapágycsere szükséges, kérjük, azt illetően forduljon az ebm-papst céghez.
- ⇒ A karbantartási időközöket igazítsa a fellépő porterheléshez.

6.3 Biztonságtechnikai ellenőrzés

MEGJEGYZÉS

Nagyfeszültség-ellenőrzés

Az integrált EMC-szűrő Y-kapacitással rendelkezik. AC-ellenőrzőfeszültség létrehozásakor ezért az érték meghaladja a kioldóáramot.

- Ellenőrizze a készüléket DC-feszültséggel, ha a törvény által előírt nagyfeszültség-ellenőrzést végzi. Az alkalmazandó feszültség megfelel a szabványban előírt AC-feszültség csúcserőtelének

Mit kell ellenőrizni?	Ellenőrzés módja	Gyakoriság	Mit kell tenni?
Az érintésvédelmi burkolatot teljesség vagy sérülések szempontjából	Szemrevételezés	legalább 1/2 évenként	A készülék javítása vagy cseréje után
A készülék lapátait és házat sérülések szempontjából	Szemrevételezés	legalább 1/2 évenként	Cserélje ki a készüléket
Csatlakozó-vezetékek rögzítése	Szemrevételezés	legalább 1/2 évenként	Rögzítés



Sérülések a vezetékek szigetelésén	Szemrevételezés	legalább 1/2 évenként	Cserélje ki a vezetékeket
A járókereket kopás, lerakódások, korrózió és sérülések szempontjából	Szemrevételezés	legalább 1/2 évenként	Tisztítsa meg a járókereket, vagy cserélje ki a készüléket
A kábelcsavarzat tömítettsége	Szemrevételezés	legalább 1/2 évenként	Húzza meg, sérülés esetén cserélje ki
Kondenzvízfuratok, ahol szükséges, elzáródás ellen	Szemrevételezés	legalább 1/2 évenként	Nyissa ki a furatokat
A szokásostól eltérő csapágyzajok	akusztikus	legalább 1/2 évenként	Cserélje ki a készüléket
Rezgésvizsgálat	Rezgésmérő műszer, mérés felfutásnál vagy leállásnál	ajánlott 1/2 évenként	Tisztítsa meg a járókereket, vagy cserélje ki a készüléket

6.4 Ártalmatlanítás

A környezetvédelem és az erőforrások kímélése az ebm-papst számára nagy fontosságú vállalati cél.

Az ebm-papst az ISO 14001 szerint tanúsított környezetirányítási rendszert használ, melyet világszerte következetesen átültet a német szabványoknak megfelelően.

Már a fejlesztés során határozott célparamétert képez a környezetkímélő kialakítás, a műszaki biztonság és az egészségvédelem.

A következő fejezetben ajánlásokat talál a termék és komponenseinek környezetkímélő módon történő ártalmatlanításához.

6.4.1 Országspecifikus törvényi szabályozások



MEGJEGYZÉS

Országspecifikus törvényi szabályozások

A termékek, ill. az életciklus egyes szakaszaiban keletkező hulladékok ártalmatlanítása során tartsa be az adott ország törvényi szabályozásait. Úgyszintén figyelembe kell venni az ártalmatlanításra vonatkozó szabványokat is.

6.4.2 Szétszerelés

A termék szétszerelését megfelelő szaktudással rendelkező, képzett személyzetnek kell végeznie, ill. felügyelnie.

A terméket a motorgyártásban általánosan jellemző eljárás mód szerint bontsa ártalmatlanításra alkalmas szerelési egységekre.



FIGYELMEZTETÉS

A termék nehéz alkatrészei leeshetnek! A termék részben nehéz szerelési egységekből áll. Ezek az egységek szétszereléskor leeshetnek.

Halál, súlyos testi sérülés vagy dologi kár lehet a következmény.

→ A leszerelendő alkatrészeket biztosítsa, hogy ne eshessenek le.

6.4.3 Az egységek ártalmatlanítása

A termékek nagyrészt acélból, rézből, alumíniumból és műanyagból állnak.

A fém szerkezeti anyagok általában korlátlanul újrahasznosíthatónak számítanak.

Az alkatrészeket újrahasznosításhoz a következő kategóriák szerint szelektálja:

- Acél és vas
- Alumínium
- Színesfém, pl. motortekercselések
- Műanyagok, speciálisan brómozott égésgátló anyagokkal, a jelölésnek megfelelően
- Szigetelőanyagok
- Kábelek és vezetékek
- Elektronikai hulladék, pl. áramköri lapok

Az ebm-papst Mulfingen GmbH & Co. KG külső forgórészes motorjaiban csak ferrit mágneseket használ, nem pedig ritkaföldfém mágneseket.

⇒ Ferrit mágneseket ugyanúgy lehet ártalmatlanítani, mint a normál vasat és acélt.

A terméken, a kábelekben és a vezetékekben található elektromos szigetelőanyagok hasonló anyagokból készülnek, ezért egyformán kell bántani velük.

A következő anyagokról van szó:

- Különböző, a csatlakozódobozban alkalmazott szigetelők
- Áramvezetékek
- Kábel a belső huzalozáshoz
- Elektrolit kondenzátorok

Az elektronikai alkatrészeket szakszerűen, elektronikai hulladékként ártalmatlanítsa.



→ Ha további kérdése van az ártalmatlanítással kapcsolatban, az ebm-papst szívesen segít Önnek.