

ebm-papst Mulfingen GmbH & Co. KG
 Bachmühle 2
 D-74673 Mulfingen
 Phone +49 (0) 7938 81-0
 Fax +49 (0) 7938 81-110
 info1@de.ebmpapst.com
 www.ebmpapst.com

TARTALOM

1. BIZTONSÁGI ELŐÍRÁSOK ÉS MEGJEGYZÉSEK	1
1.1 Figyelmeztető jelzések veszélyfokozata	1
1.2 A személyzet képzettsége	1
1.3 Alapvető biztonsági szabályok	1
1.4 Elektromos feszültség	1
1.5 Biztonsági és védelmi funkciók	2
1.6 Elektromágneses sugárzás	2
1.7 Mechanikus mozgás	2
1.8 Kibocsátás	2
1.9 Forró felületek	2
1.10 Tárolás	2
2. RENDELTETÉSSZERŰ ALKALMAZÁS	3
3. MŰSZAKI ADATOK	4
3.1 Termékrajz	4
3.2 Névleges adatok	5
3.3 Műszaki leírás	5
3.4 Rögzítési adatok	5
3.5 Szállítási és raktározási feltételek	5
3.6 Elektromágneses összeférhetőség	5
4. CSATLAKOZTATÁS ÉS ÜZEMBE HELYEZÉS	6
4.1 Mechanikus csatlakozás létrehozása	6
4.2 Elektromos csatlakozás létrehozása	6
4.3 A vezetékek csatlakoztatása	7
4.4 Csatlakozási ábra	8
4.5 Csatlakozások ellenőrzése	9
4.6 A készülék bekapcsolása	9
4.7 A készülék kikapcsolása	9
5. INTEGRÁLT VÉDELMI FUNKCIÓK	9
6. KARBANTARTÁS, ÜZEMZAVAROK, LEHETSÉGES OKOK ÉS MEGOLDÁSOK	9
6.1 Tisztítás	10
6.2 Biztonságtechnikai ellenőrzés	10
6.3 Ártalmatlanítás	11

1. BIZTONSÁGI ELŐÍRÁSOK ÉS MEGJEGYZÉSEK

Mielőtt megkezdi a munkákat a készüléken, alaposan olvassa végig ezt az Üzemeltetési utasítást. A személyi sérülések vagy üzemzavarok elkerülése érdekében ügyeljen a következő figyelmeztetésekre: Ez az Üzemeltetési utasítás a készülék részének tekintendő.

A készülék eladásakor vagy továbbadásakor ezt az Üzemeltetési utasítást is át kell adni.

A potenciális veszélyekről való tájékoztatás és azok elhárítása érdekében megengedett ennek az Üzemeltetési utasításnak a sokszorosítása és továbbadása.

1.1 Figyelmeztető jelzések veszélyfokozata

Ebben az Üzemeltetési utasításban a potenciális veszélyhelyzeteket és fontos biztonsági előírásokat a következő veszélyfokozatokkal jelöljük:



VESZÉLY

A veszélyhelyzet közvetlenül fenyeget, és ha Ön nem intézkedik, súlyos vagy akár halálos sérüléseket is okozhat. Tegye meg a szükséges intézkedéseket.

FIGYELMEZTETÉS

Veszélyhelyzet alakulhat ki, és ha Ön nem intézkedik, súlyos vagy akár halálos sérüléseket is okozhat. Nagyon óvatosan dolgozzon.

VIGYÁZAT

Veszélyhelyzet keletkezhet, és ha Ön nem intézkedik, könnyű vagy csekély sérüléseket és anyagi károkat okozhat.

MEGJEGYZÉS

Kárt okozó helyzet keletkezhet, és ha Ön ezt nem előzi meg, anyagi károkat okozhat.

1.2 A személyzet képzettsége

A készüléket kizárólag megfelelően képzett, kioktatott és erre feljogosított szak személyzet szállíthatja, csomagolhatja ki, szerelheti fel, kezelheti, karbantarthatja vagy egyéb módon használhatja.

Csak erre jogosult szakemberek végezhetik a készülék telepítését, próbafuttatását vagy dolgozhatnak az elektromos berendezésen.

1.3 Alapvető biztonsági szabályok

A készülékből adódó biztonsági kockázatokat a felhasználói berendezésbe történő beszerelés után újra kell értékelni.

A helyi munkavédelmi előírásokat a készüléken végzett minden munka során be kell tartani.

Tartsa a munkahelyet tisztán, rendezetten. A rendetlenség a munkaterületen növeli a balesetveszélyt.

A készüléken végzett munkák közben a következőkre ügyeljen:

⇒ A ebm-papst engedélye nélkül a készüléket ne módosítsa, ne szerelje át és ne szereljen hozzá semmit.

1.4 Elektromos feszültség

⇒ Rendszeresen ellenőrizze a készülék elektromos felszereltségét, lásd: Fejezet 6.2 Biztonságtechnikai ellenőrzés.

⇒ A laza csatlakozásokat vagy hibás vezetékeket azonnal cserélje ki.



VESZÉLY

Elektromosan töltött készülék

Fennáll az áramütés veszélye

→ Ha elektromosan töltött készüléken dolgozik, álljon gumiszőnyegre.

**FIGYELMEZTETÉS**

A kapcsok és a csatlakozók lekapcsolt készülék esetén is feszültség alatt vannak

Áramütés

- A készüléket csak öt perccel a minden pólust feszültségmentesítő lekapcsolás után nyissa fel.

VIGYÁZAT

Hiba esetén a rotor és a járókerék feszültség alatt van

A rotor és a járókerék alapszigetelt.

- A rotorhoz és a járókerékhez beszerelt állapotban ne nyúljon hozzá.

VIGYÁZAT

A vezérlési feszültség létrehozása vagy a fordulatszám előírt értékének elmentése után a motor, pl. áramszünet után, újra beindul.

Sérülésveszély

- Ne tartózkodjon a készülék veszélyes zónájában.
- A készüléken végzett munkákhoz kapcsolja ki a hálózati feszültséget, és biztosítsa a készüléket újrabekapcsolás ellen.
- Várja meg, hogy a készülék leálljon.
- Munka után a készülék környékéről távolítsa el a felhasznált szerszámokat vagy egyéb tárgyakat.

1.5 Biztonsági és védelmi funkciók**VESZÉLY**

Hiányzó és nem működő védőberendezés

Védőberendezés hiányában pl. belenyúlhat a működésben lévő készülékbe, így Ön súlyos sérüléseket szenvedhet. Idegen tárgyak vagy ruhadarabok beszívódhatnak.

- A készülék szerelési egység. A készülék megfelelő biztonsági felszereltségéért Ön mint üzemeltető viseli a felelősséget. A készüléket csak szilárdan rögzített, a forgó részekről elválasztó védőberendezéssel és védőráccsal működtesse.
- Azonnal helyezze a készüléket üzemem kívül, ha hiányos vagy hatástalan védőberendezést észlel.

1.6 Elektromágneses sugárzás

Elektromos sugárzás hatása pl. vezérlő- és szabályozókészülékek alkalmazásakor lehetséges.

Ha beszerelve megengedhetetlen sugárzási erősség lép fel, akkor a felhasználó köteles megfelelő árnyékolásról gondoskodni.

MEGJEGYZÉS

Az Ügyfél berendezésébe történő beszerelés után elektromos és elektromágneses zavarok léphetnek fel.

- Gondoskodjon a komplett berendezés elektromágneses összeférhetőségéről.

1.7 Mechanikus mozgás**VESZÉLY**

Forgó készülék

A rotorral vagy a járókerékkel érintkező testrészek megsérülhetnek.

- Biztosítsa a készüléket érintés ellen.
- A berendezésen / gépen végzendő munkák esetén mindig várja meg, amíg az összes részegység leáll.

FIGYELMEZTETÉS

Forgó készülék

A hosszú haj, a lógó ruhadarabok, ékszerek és hasonló tárgyak beleakadhatnak egy alkatrészbe, és ezeket a készülék behúhatja. Ön sérüléseket szenvedhet.

- Ha forgó alkatrészekkel dolgozik, ne viseljen laza vagy lelógó ruházatot vagy ékszert.
- Ha hosszú a haja, viseljen fejfédőt.

1.8 Kibocsátás**FIGYELMEZTETÉS**

A beépítési és üzemeltetési körülmények függvényében a zajszint meghaladhatja a 70 dB(A) értéket.

Zajártalom veszélye

- Fogatosítson műszaki óvintézkedéseket.
- Lássza el a kezelőszemélyzetet megfelelő védőeszközökkel, pl. hallásvédővel.
- Ezen kívül vegye figyelembe a helyi hatóságok előírásait.

1.9 Forró felületek**VIGYÁZAT**

Az elektronikaház hőmérséklete magas

Égésveszély

- Biztosítsa a szükséges érintésvédelmet.

1.10 Tárolás

- ⇒ A részben vagy teljesen összeszerelt készüléket szárazon, az időjárástól védve és rezgésmentesen, az eredeti csomagolásban, tiszta környezetben tárolja.
- ⇒ Óvja a készüléket a végszerelésig környezeti behatásoktól és szennyeződéstől.
- ⇒ A kifogástalan működés és hosszú élettartam biztosítása érdekében azt ajánljuk, hogy a készüléket egy évnél hosszabb ideig ne tárolja.
- ⇒ Üzembe vétel előtt a szabadban alkalmazható készülékeket is a leirtaknak megfelelően tárolja.
- ⇒ Tartsa be a tárolási hőmérsékletet, lásd: Fejezet 3.5 Szállítási és raktározási feltételek.

2. RENDELTESSZERŰ ALKALMAZÁS

A készüléket kizárólag a műszaki adatoknak megfelelő beépített légszállító készülékként terveztük.

Minden ettől eltérő vagy ezen túlmenő alkalmazás rendeltetés ellenes, és a készülék károsításának számít.

Az Ügyfél berendezéseinek képeseknek kell lenniük az ezen termék esetében várható mechanikus és termikus igénybevétel felvételére.

Ekkor a teljes élettartamát figyelembe kell venni annak a berendezésnek, amelyikbe ezt a terméket beszerelik.

A rendeltetés szerű használathoz tartozik többek között

- a készülék alkalmazása kizárólag helyhez kötött berendezésekben.
- az összes karbantartás elvégzése.
- levegő szállítása, ha a környezeti levegő légnyomása 800 mbar és 1050 mbar között van.
- a készülék engedélyezett környezeti hőmérsékletnek megfelelő alkalmazása, lásd: Fejezet 3.5 Szállítási és raktározási feltételek és Fejezet 3.2 Névleges adatok.
- a készülék üzemeltetése minden biztonsági berendezéssel.
- az Üzemeltetési utasítás betartása.

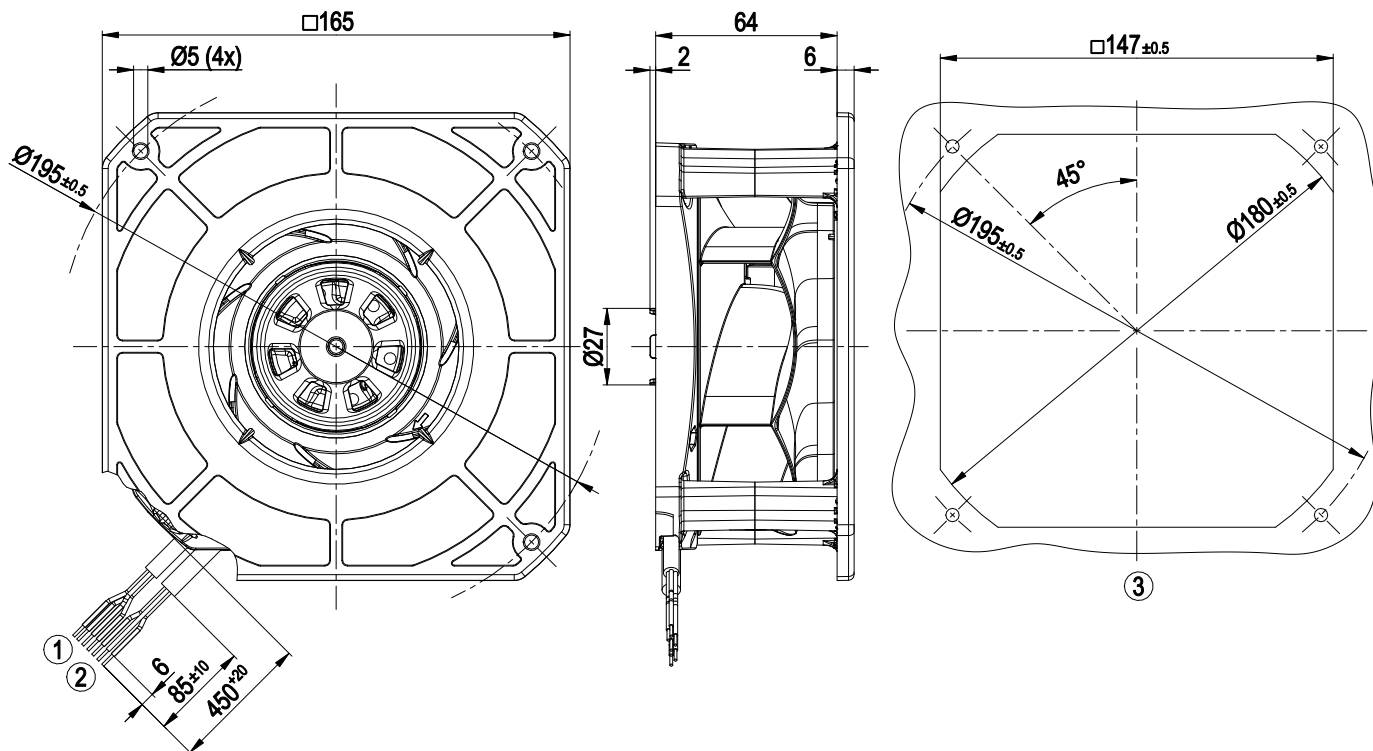
Rendeltetés ellenes alkalmazás

A készülék alkalmazása a következő esetekben tilos és kockázatos:

- a készülék használata egyensúlyhibával, pl. szennyeződéslerakódás vagy jegesedés következtében.
- Rezonáns működés, üzemeltetés erős vibráció, ill. rezgés mellett. Ide tartoznak azok a rezgések is, amelyeket az ügyfél berendezése visz át a ventilátorra.
- életfenntartó vagy életbiztosító funkcióval rendelkező gyógyászati készülékek üzemeltetése.
- szilárd részecskék szállítása a szállítóközegben.
- a készülék lakkozása
- kötések (pl. csavarok) oldása üzem közben.
- súroló (koptató) hatású szemcséket tartalmazó levegő szállítása.
- erősen korrodáló levegő szállítása, pl. sóköd. Kivételt képeznek a sóköd szállítására alkalmas, megfelelően védett készülékek.
- nagy porterhelésű levegő szállítása, pl. fűrészpor felszívása esetén.
- a készülék működtetése éghető anyagok vagy szerkezeti elemek közelében.
- a készülék üzemeltetése robbanásveszélyes légkörben.
- a készülék alkalmazása biztonságtechnikai alkatrészként, ill. biztonsági szempontból lényeges funkciók átvételéhez.
- üzemeltetés teljesen leszerelt vagy manipulált biztonsági berendezésekkel.
- A továbbiakban minden olyan alkalmazási lehetőség, amely nincs megnevezve a rendeltetés szerű alkalmazásban.

3. MŰSZAKI ADATOK

3.1 Termékrajz



Minden méret mm-ben van megadva.

1	AWG22 PVC csatlakozóvezeték, 4 ráerősített érvégsaruval
2	AWG20 PVC csatlakozóvezeték, 3 ráerősített érvégsaruval
3	Szerelési méretek

3.2 Névleges adatok

Motor	M3G045-AI
Fázis	1~
Névleges feszültség / VAC	230
Névlegesfeszültség-tartomány / VAC	200 .. 240
Frekvencia / Hz	50/60

Adatmegállapítás módja	mb
Fordulatszám / min ⁻¹	3770
Teljesítményfelvétel / W	27
Áramfelvétel / A	0,27
Min. környezeti hőmérséklet / °C	-25
Max. környezeti hőmérséklet / °C	60

mb = Max. terhelés · mw = Max. hatásfok · fb = Szabadon fűvő
kv = Az Ügyfél kívánságára · kg = Az Ügyfél készüléke

A változtatások joga fenntartva

3.3 Műszaki leírás

Tömeg	0,9 kg
Gyártási méret	133 mm
Motor gyártási mérete	45
Rotor felülete	Vastagréteg passzívált
Elektronikaház anyaga	Fröccsöntött alumínium
Járókerék anyaga	PP műanyag
Ház anyaga	PA műanyag
Lapátok száma	7
Forgásirány	Jobbra, a rotorra nézve
Védelmi típus	IP54
Szigetelési osztály	"B"
Nedvességi (F) / környezetvédelmi osztály (H)	H1+
Beszereési pozíció	Tetszőleges
Kondenzvízfuratok	Nincs, nyitott rotor
Üzem mód	S1
Motor csapágyazása	Golyóscsapágy
Műszaki felszereltség	- Kimenet, 10 VDC, max 1,1 mA - Fordulatszám-kimenet - Teljesítménykorlátozás - Motoráram-korlátozás - Fokozatos beindulás - Vezérlési bemenet, 0-10 VDC / ISZM - Vezérlési interfész a hálózatról biztonságosan leválasztott SELV Potentiall - Túlfeszültségfelismerés - Elektronika / motor túlhevülésvédelem - Feszültséghiány-felismerés
Érintőáram az IEC 60990-nek megfelelően (mérőkapcsolás 4. ábra, TN rendszer)	<= 3,5 mA
Motorvédelem	Elektronikus motorvédelem

Kábelkivezetés	Oldalt
Érintésvédelmi osztály	I (ha az Ügyfél a védővezeték a helyszínen csatlakoztatta)
Megfelelés a szabványoknak	EN 60335-1; CE; UKCA
Engedély	EAC; UL 1004-7 + 60730-1; CCC; VDE; CSA C22.2 No. 77 + CAN/CSA-E60730-1

⇒ A készüléket a védelmi típusnak megfelelően alkalmazza.

Tudnivalók a felületminőséggel kapcsolatban

A termékek felületei megfelelnek az általánosan szokásos ipari szabványnak. A felületminőség a termelési időszak alatt változhat. Ez nem befolyásolja a szilárdságot, az alakstabilitást és a mérettartást. A felhasznált lakkok színező pigmentjei az idők során láthatóan reagálnak az ibolyántúli fényre. Foltosodás, kifakulás elkerülése érdekében a terméket óvni kell az ibolyántúli fénytől. A színváltozás nem ad okot reklamációra, és ki van zárva a szavatosság alól. A természetes napsugárzás frekvenciatartományában lévő, annak intenzitásával rendelkező UV sugárzás nincs hatással a termékek műszaki tulajdonságaira.

3.4 Rögzítési adatok

A további rögzítési adatokat adott esetben a termékrajzon vagy a Fejezet 4.1 Mechanikus csatlakozás létrehozása pontban találhatja.

Rögzítőcsavarok szilárdsági osztálya	8.8
--------------------------------------	-----

Becsavarási mélységek, lásd: Fejezet 3.1 Termékrajz

⇒ Biztosítsa a rögzítőcsavarokat véletlen kicsavarodás ellen (pl. önzáró csavarokkal).

3.5 Szállítási és raktározási feltételek

Megeng. körny. hőm. Motor max. (Szállítás, tárolás)	+ 80 °C
Megeng. körny. hőm. Motor min. (Szállítás, tárolás)	- 40 °C

3.6 Elektromágneses összeférhetőség

EMC-zavarállóság	Az EN 61000-6-2-nek megfelelően (ipar)
EMC, hálózati visszahatások	Az EN 61000-3-2/3-nak megfelelően
EMC-zavarkisugárzás	Az EN 61000-6-3-nak megfelelően (háztartás)

4. CSATLAKOZTATÁS ÉS ÜZEMBE HELYEZÉS

4.1 Mechanikus csatlakozás létrehozása



VIGYÁZAT

Vágás- és zúzásveszély a készülék kicsomagolása közben

- A készüléket óvatosan, az állványnál fogva vegye ki a csomagolásból. Feltétlenül kerülje el az ütközést.
- Viseljen biztonsági cipőt és vágásálló védőkesztyűt.



MEGJEGYZÉS

A készülék károsodása rezgések által

Csapágykárosodás, az élettartam rövidülése

- A berendezés részei nem adhatnak át erőt vagy a megengedettnél erősebb rezgéseket a ventilátorra.
 - Ha a ventilátort légcatornára csatlakoztatják, akkor ezt a csatlakozást a rezgéseket lecsatolva kell kivitelezni, pl. kompenzátorokkal vagy hasonló elemekkel.
 - A ventilátort túlfeszítés nélkül rögzítse az alsó tartószerkezetéhez.
- ⇒ A szállítás, ill. szerelés közben a ventilátort ne fogja meg a beeresztő fúvóka közelében.
Ellenkező esetben a ventilátorkerék megsérülhet.
- ⇒ Ellenőrizze, hogy a készülék nem sérült-e meg szállítás közben.
Sérült készüléket beszerelni tilos.
- ⇒ Szerelje be a sérületlen készüléket az Ön alkalmazásának megfelelően.



VIGYÁZAT

A készülék károsodhat

Ha a készülék szerelés közben elcsúszik, ennek súlyos károsodás lehet a következménye.

- Ügyeljen arra, hogy a készüléket a beépítés helyén rögzítse, amíg az összes rögzítőcsavart meg nem húzta.

- A ventilátort csavarozás közben nem szabad túlfeszíteni.

4.2 Elektromos csatlakozás létrehozása



VESZÉLY

A készülék elektromos feszültség alatt van

- Először mindig csatlakoztasson egy védővezeték.
- Ellenőrizze a védővezeték.



VESZÉLY

Hibás szigetelés

Életveszélyes áramütés

- Csak olyan vezetékeket használjon, amelyek feszültség, áramerősség, szigetelőanyag, terhelhetőség stb. szempontjából megfelelnek a telepítési előírásoknak.
- A vezetékeket úgy fektesse, hogy forgó alkatrészek azokat ne érinthessék.



VESZÉLY

Elektromos töltés (>50 µC) a hálózati vezeték és a védővezeték-csatlakozás között a hálózat lekapcsolása után több készülék párhuzamos kapcsolása esetén.

Áramütés, sérülésveszély

- Biztosítsa a szükséges érintésvédelmet.
Az elektromos csatlakozáson végzendő munkák előtt a hálózati csatlakozásokat és a PE-vezetékét zárja rövidre.

VIGYÁZAT

Elektromos feszültség

A ventilátor elektromos szerelési egység, és nem rendelkezik elektromos bontókapcsolóval.

- Csak olyan áramkörökhöz csatlakoztassa a ventilátort, amelyek egy minden pólust leválasztó kapcsolóval lekapcsolhatók.
- A ventilátoron végzett munkákhoz azt a berendezést / gépet, amelyikbe a ventilátor be van szerelve, újrabekapcsolás ellen védeni kell.

MEGJEGYZÉS

Az erek vagy a vezetékek mentén víz hatolhat be

A kábel vége felől víz hatolhat be, amelyek a készülékben kárt okozhatnak.

- Ügyeljen arra, hogy a kábel vége száraz környezetben legyen csatlakoztatva.



Csak olyan áramkörökhöz csatlakoztassa a készüléket, amelyek egy minden pólust leválasztó kapcsolóval lekapcsolhatók.

4.2.1 Előfeltételek

- ⇒ Ügyeljen arra, hogy a típustáblán feltüntetett adatok egyezzenek a csatlakozási adatokkal.
- ⇒ A készülék csatlakoztatása előtt győződjön meg arról, hogy a tápfeszültség megegyezik a készülék feszültségével.
- ⇒ Csak olyan kábelt alkalmazzon, amely a típustáblán feltüntetett áramerősséggel használható.
A keresztmetszet méréséhez vegye figyelembe az EN 61800-5-1-nek megfelelő mérési alapokat. A védővezeték legalább külsővezeték-keresztmetszettel kell méretezni.
105°C vezetékek alkalmazását javasoljuk. A minimális vezeték-keresztmetszetet ne méretezze AWG26/0,13 mm² alatt.

Védővezeték átmeneti ellenállás az EN 60335-nek megfelelően

Az EN 60335-nek megfelelő védőcsatlakozási köri előírt ellenállások betartását az Ügyfél alkalmazásában kell ellenőrizni. A beépítési helyzettől függően szükség lehet a készüléken található kiegészítő védővezeték-csatlakozási ponton kívül egy további védőföldelő vezeték csatlakoztatására.

4.2.2 Visszaható erők



Az EMC-határértékek (zavarás és zavartűrés) betartása céljából integrált EMC-szűrőkkel a hálózati tápvezetékben bekapcsolt hálózati feszültség esetén akkor is mérhető a vakáram, ha a motor áll.

- Az értékek általában a <50 mA alatti tartományban vannak
- A hatásos teljesítmény ebben az üzemi állapotban (készenlét) egyidejűleg általában 2 W alatt van.

4.2.3 Hibaáram-védőkapcsoló

Ha berendezésében FI-védőberendezést kell alkalmazni, kizárólag impulzusra és/vagy minden áramfajtára érzékeny FI-védőberendezések (F vagy B típus) engedélyezettek. Személyi védelem a készülék, valamint frekvenciaváltó üzemeltetésekor FI-védőberendezésekkel nem lehetséges. A készülék feszültségellátásának bekapcsolásakor az integrált EMC-szűrők kondenzátorainak impulzusformájú töltőáramai a nem késleltetett kioldású FI-védőberendezések megszólalásához vezetnek. Olyan hibaáram-védőkapcsolót javasolunk, amelynek kioldási küszöbe 300 mA, és késleltetett kioldással rendelkezik (szuperellenálló, K karakterisztika).

4.2.4 Blokkolásgátló



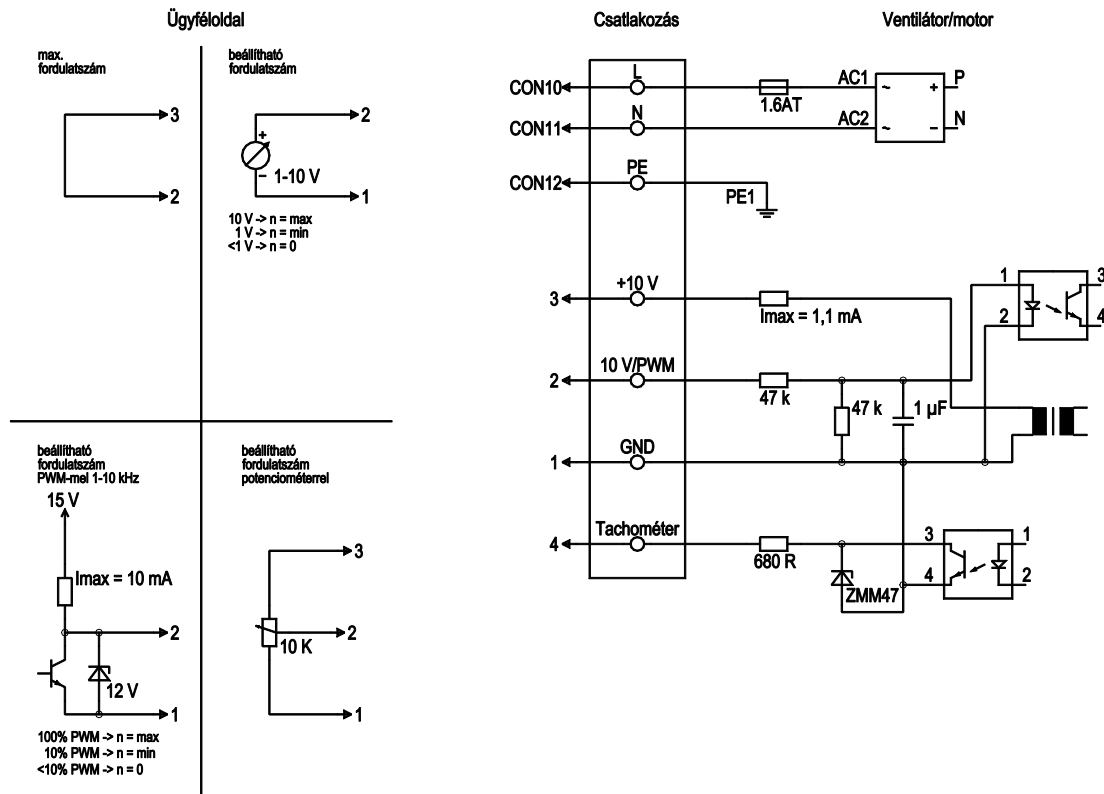
A blokkolásgátlásnak köszönhetően az indítóáram (LRA) egyenlő vagy alacsonyabb a névleges áramnál (FLA).

4.3 A vezetékek csatlakoztatása

A készülékből vezetékek vannak kivezetve.

- ⇒ Először a "PE" védővezeték csatlakoztassa.
- Csatlakoztassa a vezetékeket az alkalmazásnak megfelelően. Közben vegye figyelembe a(z) Fejezet 4.4 Csatlakozási ábra fejezetet.

4.4 Csatlakozási ábra



A rajz ideiglenes!

Sz.	Csatl.	Megnevezés	Szín	Funkció / Kiosztás
	CON10	L	fekete	Feszültségellátás 230 VAC, 50-60 Hz, a feszültségtartományt lásd a típustáblán
	CON11	N	kék	Nullavezeték
	CON12	PE	zöld/sárga	Védővezeték
1	GND	kék	A vezérlő interfész GND-csatlakozása	
2	0- 10V PWM	sárga	Vezérlési bemenet 0-10 V vagy PWM, galvanikusan leválasztva	
3	10V/ max 1.1mA	piros	Feszültségkimenet 10 V/1,1 mA, galvanikusan leválasztva, nem rövidzárlatbiztos.	
4	Tach	fehér	Fordulatszám-kimenet: Open collector, 1 impulzus fordulatonként, galvanikusan leválasztva	

4.5 Csatlakozások ellenőrzése

- ⇒ Győződjön meg arról, hogy a készülék (összes fázisa) feszültségmentes.
- ⇒ Újrabekapcsolás elleni védelem
- ⇒ Ellenőrizze a csatlakozóvezetékek kifogástalan helyzetét.

4.6 A készülék bekapcsolása

A készüléket csak szakszerű és rendeltetésszerű beszerelés után, megfelelő biztonsági berendezések alkalmazásával és szakszerű elektromos bekötés után szabad bekapcsolni. Ez azokra a készülékekre is vonatkozik, amelyeket az Ügyfél dugaszoló- vagy csatlakozóberendezésekkel vagy hasonló összekötőelemekkel látott el.



FIGYELMEZTETÉS

Forró motorház

Tűzveszély

- Gondoskodjon arról, hogy a ventilátor közelében ne legyenek éghető és gyulladékony anyagok.
- ⇒ Bekapcsolás előtt ellenőrizze, nem talál-e a készüléken kívülről felismerhető sérüléseket, és győződjön meg a védőfelszerelések működőképességéről.
- ⇒ Gondoskodjon arról, hogy a ventilátor légútjain ne legyenek idegen testek.
- ⇒ Hozza létre az áramellátáshoz szükséges névleges feszültséget.
- ⇒ Indítsa be a készüléket a bemeneti jel módosításával.



MEGJEGYZÉS

A készülék károsodása rezgések által

Csapágykárosodás, az élettartam rövidülése

- A ventilátort a teljes fordulatszám-tartományban kevés vibrációval kell működtetni.
- Erős rezgések keletkezhetnek pl. nem szakszerű kezelés, szállítási károsodás és abból következő kiegyensúlyozatlanság miatt, vagy a rezgések oka alkatrészes, ill. struktúrarezonancia is lehet.
- A ventilátor üzembe helyezése során meg kell állapítani azokat a fordulatszám-tartományokat, amelyekben túl magas a rezgésszint és esetleg előfordulnak rezonanciafrekvenciák.
- A rezonanciatartományon fordulatszám-szabályozásnál vagy minél gyorsabban túl kell jutni, vagy más megoldást kell találni.
- A túl magas rezgésszinten történő üzemeltetés idő előtti meghibásodáshoz vezethet.

4.7 A készülék kikapcsolása

A készülék kikapcsolása üzem közben:

- ⇒ Kapcsolja ki a készüléket a vezérlési kimeneten keresztül.
- ⇒ A motort (pl. ütemezett üzemmódban) ne a hálózaton keresztül kapcsolja be és ki.

A készülék kikapcsolása karbantartáshoz:

- ⇒ Kapcsolja ki a készüléket a vezérlési kimeneten keresztül.
- ⇒ A motort (pl. ütemezett üzemmódban) ne a hálózaton keresztül kapcsolja be és ki.
- ⇒ Válassza le a készüléket a tápfeszültségről.
- ⇒ A szétcsatlakoztatásnál ügyeljen arra, hogy legutoljára a földcsatlakozást szüntesse meg.

5. INTEGRÁLT VÉDELMI FUNKCIÓK

Az integrált védőfunkcióknak köszönhetően a motor a táblázatban leírt hibák esetén automatikusan lekapcsol

Hiba	A biztonsági berendezés leírása működése
Rotorállás-regisztrálási hiba	Automatikus újraindítás következik.
A rotor leblokkol	⇒ A blokkolás megszüntetése után a motor újra beindul.
Hálózati feszültség hiány (a hálózati feszültség a megengedett névleges feszültség alatt van)	⇒ Ha a feszültség eléri a megengedett értéket, a motor automatikusan újra beindul.

6. KARBANTARTÁS, ÜZEMZAVAROK, LEHETSÉGES OKOK ÉS MEGOLDÁSOK

Ne végezzen készülékén javítási munkákat. A készüléket javítás vagy csere céljából küldje be az ebm-papst cégnek.



FIGYELMEZTETÉS

A kapcsok és a csatlakozók lekapcsolt készülék esetén is feszültség alatt vannak

Áramütés

- A készüléket csak öt perccel a minden pólust feszültségmentesítő lekapcsolás után nyissa fel.

VIGYÁZAT

A vezérlési feszültség létrehozása vagy a fordulatszám előírt értékének elmentése után a motor, pl. áramszünet után, újra beindul.

Sérülésveszély

- Ne tartózkodjon a készülék veszélyes zónájában.
- A készüléken végzett munkákhoz kapcsolja ki a hálózati feszültséget, és biztosítsa a készüléket újrabekapcsolás ellen.
- Várja meg, hogy a készülék leálljon.
- Munka után a készülék környékéről távolítsa el a felhasznált szerszámokat vagy egyéb tárgyakat.



Ha a készülék hosszabb ideig pl. raktárban áll, azt javasoljuk, hogy használat előtt a készüléket legalább két órára helyezze üzembe, így az esetleg bejutott kondenzátum elpárolog, a csapágyak pedig mozgásban vannak.

Zavar / Hiba	Lehetséges ok	Lehetséges megoldás
A rotor nem egyenletesen forog	Forgó részek egyensúlyhibája	Tisztítsa meg, ill. ha a tisztítás után sincs egyensúlyban, cserélje ki a készüléket. Ügyeljen arra, hogy a tisztítás során ne távolítsa el az egyensúlyozáshoz szükséges kapcsokat.
A motor nem forog	Mechanikus blokkolás	Kapcsolja ki, feszültségmentesítse, és távolítsa el a mechanikus akadályt.

	Hibás hálózati feszültség	Ellenőrizze a hálózati feszültséget, állítsa helyre a feszültségellátást, hozza létre a vezérlési jelet.
	Hibás csatlakozás	Szüntesse meg a feszültséget, korrigálja a csatlakozást, lásd a csatlakozási ábrát.
Elektronika / motor túlhevülése	Hiányos hűtés	Fokozza a hűtést. Hagyja a készüléket kihűlni. A hibaüzenet alapértékre állításához a hálózati feszültséget legalább 25 másodpercre kapcsolja ki, majd be.
	Túl magas környezeti hőmérséklet	Csökkentse a környezeti hőmérsékletet. Visszaállítás a vezérlési bemenet 0-ra csökkentésével.
	Nem megengedett üzemeltetési pont	Korrigálja az üzemeltetési pontot. Hagyja a készüléket kihűlni.



További üzemzavarok esetén lépjen kapcsolatba az ebm-papst céggel.

6.1 Tisztítás

A ventilátorok hosszú élettartamának fenntartása érdekében rendszeresen ellenőrizni kell a kifogástalan működést és a szennyeződés mértékét. Az ellenőrzések gyakoriságát a fellépő szennyeződéshez kell igazítani.



VESZÉLY

Sérülésveszély a forgó ventilátor által!

→ Tisztítás csak álló helyzetben! A ventilátort ne válassza le az áramellátásról, csak a vezérlőbemeneten keresztül kapcsolja le. Ezáltal a ventilátor biztosítva van, hogy ne tudjon elindulni.

- A motorházon lerakódott szennyeződés a motor túlmelegedését okozhatja.
- A járókerék szennyeződése vibrációt okozhat, ami rövidíti a ventilátor élettartamát.
- Erős rezgések tönkretelhetik a ventilátort!
- Ebben az esetben a ventilátort azonnal kapcsolja ki, és tisztítsa meg.
- Az előnyben részesített tisztítási módszer a száraz tisztítás, pl. a tisztítás sűrített levegővel.
- Tisztításhoz nem szabad agresszív tisztítószereket használni!

MEGJEGYZÉS

A készülék károsodása tisztítás közben

A következmény működési hiba lehet

- Ne tisztítsa a készüléket vizsgárral vagy nagynyomású tisztítóval.
- Ne alkalmazzon savas, lúgos ésoldószeres tisztítószereket.
- A tisztításhoz ne használjon hegyes vagy éles tárgyakat

- ⇒ Amennyiben tisztítószert használt, maradéktalanul távolítsa el.
- ⇒ Ha láthatóan erős a korrózió a tartóelemeken vagy forgó alkatrészekben, azonnal kapcsolja le a készüléket, és cserélje ki.
- ⇒ A tartóelemek és a forgó alkatrészek javítása tilos!
- ⇒ Járassa a ventilátort 2 órán át a legnagyobb fordulatszámom, hogy az esetleg behatolt víz elpárologhasson.
- ⇒ Ha a tisztítás nem szünteti meg a rezgéseket, esetleg újra ki kell egyensúlyozni a ventilátort. Ezt illetően, kérjük, forduljon az ebm-papst céghez.
- ⇒ A ventilátor karbantartást nem igénylő golyóscsapágyakkal van ellátva. A golyóscsapágyak egész élettartamra szóló kenését 40.000 óras működési időre tervezték.
- ⇒ Ha azután csapágycsere szükséges, kérjük, azt illetően forduljon az ebm-papst céghez.
- ⇒ A karbantartási időközöket igazítsa a fellépő porterheléshez.

6.2 Biztonságtechnikai ellenőrzés

MEGJEGYZÉS

Nagyfeszültség-ellenőrzés

Az integrált EMC-szűrő Y-kapacitással rendelkezik. AC-ellenőrzőfeszültség létrehozásakor ezért az érték meghaladja a kioldóáramot.

- Ellenőrizze a készüléket DC-feszültséggel, ha a törvény által előírt nagyfeszültség-ellenőrzést végzi. Az alkalmazandó feszültség megfelel a szabványban előírt AC-feszültség csúcserőtelének

Mit kell ellenőrizni?	Ellenőrzés módja	Gyakoriság	Mit kell tenni?
Az érintésvédelmi burkolatot teljeség vagy sérülések szempontjából	Szemrevételezés	legalább 1/2 évenként	A készülék javítása vagy cseréje után
A készülék lapátait és házát sérülések szempontjából	Szemrevételezés	legalább 1/2 évenként	Cserélje ki a készüléket
Csatlakozó-vezetékek rögzítése	Szemrevételezés	legalább 1/2 évenként	Rögzítés
Védővezeték-csatlakozás rögzítése	Szemrevételezés	legalább 1/2 évenként	Rögzítés
Sérülések a vezetékek szigetelésén	Szemrevételezés	legalább 1/2 évenként	Cserélje ki a vezetékeket
A járókereket kopás, lerakódások, korrózió és sérülések szempontjából	Szemrevételezés	legalább 1/2 évenként	Tisztítsa meg a járókereket, vagy cserélje ki a készüléket



A szokásostól eltérő csapágyzajok	akusztikus	legalább 1/2 évenként	Cserélje ki a készüléket
-----------------------------------	------------	-----------------------	--------------------------

6.3 Ártalmatlanítás

A környezetvédelem és az erőforrások kímélése az ebm-papst számára nagy fontosságú vállalati cél.

Az ebm-papst az ISO 14001 szerint tanúsított környezetirányítási rendszert használ, melyet világszerte következetesen átültet a német szabványoknak megfelelően.

Már a fejlesztés során határozott célparamétert képez a környezetkímélő kialakítás, a műszaki biztonság és az egészségvédelem.

A következő fejezetben ajánlásokat talál a termék és komponenseinek környezetkímélő módon történő ártalmatlanításához.

6.3.1 Országspecifikus törvényi szabályozások



MEGJEGYZÉS

Országspecifikus törvényi szabályozások

A termékek, ill. az életciklus egyes szakaszaiban keletkező hulladékok ártalmatlanítása során tartsa be az adott ország törvényi szabályozásait. Úgyszintén figyelembe kell venni az ártalmatlanításra vonatkozó szabványokat is.

6.3.2 Szétszerelés

A termék szétszerelését megfelelő szaktudással rendelkező, képzett személyzetnek kell végeznie, ill. felügyelnie.

A terméket a motorgyártásban általánosan jellemző eljárásmód szerint bontsa ártalmatlanításra alkalmas szerelési egységekre.



FIGYELMEZTETÉS

A termék nehéz alkatrészei leeshetnek! A termék részben nehéz szerelési egységekből áll. Ezek az egységek szétszereléskor leeshetnek.

Halál, súlyos testi sérülés vagy dologi kár lehet a következmény.

→ A leszerelendő alkatrészeket biztosítsa, hogy ne eshessenek le.

6.3.3 Az egységek ártalmatlanítása

A termékek nagyrészt acélból, rézből, alumíniumból és műanyagból állnak.

A fém szerkezeti anyagok általában korlátlanul újrahasznosíthatónak számítanak.

Az alkatrészeket újrahasznosításhoz a következő kategóriák szerint szelektálja:

- Acél és vas
- Alumínium
- Színesfém, pl. motortekercselések
- Műanyagok, speciálisan brómozott égésgátló anyagokkal, a jelölésnek megfelelően
- Szigetelőanyagok
- Kábelek és vezetékek
- Elektronikai hulladék, pl. áramköri lapok

Az ebm-papst Mulfingen GmbH & Co. KG külső forgórészes motorjaiban csak ferrit mágneseket használ, nem pedig ritkaföldfém mágneseket.

⇒ Ferrit mágneseket ugyanúgy lehet ártalmatlanítani, mint a normál vasat és acélt.

A terméken, a kábelekben és a vezetékekben található elektromos szigetelőanyagok hasonló anyagokból készülnek, ezért egyformán kell bánni velük.

A következő anyagokról van szó:

- Különböző, a csatlakozódobozban alkalmazott szigetelő
- Áramvezetékek
- Kábel a belső huzalozáshoz
- Elektrolit kondenzátorok

Az elektronikai alkatrészeket szakszerűen, elektronikai hulladékként ártalmatlanítsa.



→ Ha további kérdése van az ártalmatlanítással kapcsolatban, az ebm-papst szívesen segít Önnek.