

ebm-papst Mulfingen GmbH & Co. KG

Bachmühle 2

D-74673 Mulfingen

Phone +49 (0) 7938 81-0

Fax +49 (0) 7938 81-110

info1@de.ebmpapst.com

www.ebmpapst.com

TARTALOM

| | |
|--|----------|
| 1. BIZTONSÁGI ELŐÍRÁSOK ÉS MEGJEGYZÉSEK | 1 |
| 1.1 Figyelmeztető jelzések veszélyfokozata | 1 |
| 1.2 A személyzet képzettsége | 1 |
| 1.3 Alapvető biztonsági szabályok | 1 |
| 1.4 Elektromos feszültség | 1 |
| 1.5 Biztonsági és védelmi funkciók | 2 |
| 1.6 Elektromágneses sugárzás | 2 |
| 1.7 Mechanikus mozgás | 2 |
| 1.8 Kibocsátás | 2 |
| 1.9 Forró felületek | 2 |
| 1.10 Szállítás | 2 |
| 1.11 Tárolás | 2 |
| 2. RENDELTETÉSSZERŰ ALKALMAZÁS | 3 |
| 3. MŰSZAKI ADATOK | 4 |
| 3.1 Termékrajz | 4 |
| 3.2 Névleges adatok | 5 |
| 3.3 Műszaki leírás | 5 |
| 3.4 Rögzítési adatok | 5 |
| 3.5 Szállítási és raktározási feltételek | 5 |
| 3.6 Elektromágneses összeférhetőség | 5 |
| 4. CSATLAKOZTATÁS ÉS ÜZEMBE HELYEZÉS | 6 |
| 4.1 Mechanikus csatlakozás létrehozása | 6 |
| 4.2 Elektromos csatlakozás létrehozása | 6 |
| 4.3 A vezetékek csatlakoztatása | 6 |
| 4.4 Csatlakozási ábra | 7 |
| 4.5 Csatlakozások ellenőrzése | 8 |
| 4.6 A készülék bekapcsolása | 8 |
| 4.7 A készülék kikapcsolása | 8 |
| 5. KARBANTARTÁS, ÜZEMZAVAROK, LEHETSÉGES OKOK ÉS MEGOLDÁSOK | 8 |
| 5.1 Tisztítás | 9 |
| 5.2 Biztonságtechnikai ellenőrzés | 9 |
| 5.3 Ártalmatlanítás | 9 |

1. BIZTONSÁGI ELŐÍRÁSOK ÉS MEGJEGYZÉSEK

Mielőtt megkezdi a munkákat a készüléken, alaposan olvassa végig ezt az Üzemeltetési utasítást. A személyi sérülések vagy üzemzavarok elkerülése érdekében ügyeljen a következő figyelmeztetésekre:

Ez az Üzemeltetési utasítás a készülék részének tekintendő.

A készülék eladásakor vagy továbbadásakor ezt az Üzemeltetési utasítást is át kell adni.

A potenciális veszélyekről való tájékoztatás és azok elhárítása érdekében megengedett ennek az Üzemeltetési utasításnak a sokszorosítása és továbbadása.

1.1 Figyelmeztető jelzések veszélyfokozata

Ebben az Üzemeltetési utasításban a potenciális veszélyhelyzeteket és fontos biztonsági előírásokat a következő veszélyfokozatokkal jelöljük:



VESZÉLY

A veszélyhelyzet közvetlenül fenyeget, és ha Ön nem intézkedik, súlyos vagy akár halálos sérüléseket is okozhat. Tegye meg a szükséges intézkedéseket.

FIGYELMEZTETÉS

Veszélyhelyzet alakulhat ki, és ha Ön nem intézkedik, súlyos vagy akár halálos sérüléseket is okozhat. Nagyon óvatosan dolgozzon.

VIGYÁZAT

Veszélyhelyzet keletkezhet, és ha Ön nem intézkedik, könnyű vagy csekély sérüléseket és anyagi károkat okozhat.

MEGJEGYZÉS

Kárt okozó helyzet keletkezhet, és ha Ön ezt nem előzi meg, anyagi károkat okozhat.

1.2 A személyzet képzettsége

A készüléket kizárólag megfelelően képzett, kioktatott és erre feljogosított szakmunkás szállíthatja, csomagolhatja ki, szerelheti fel, kezelheti, karbantarthatja vagy egyéb módon használhatja.

Csak erre jogosult szakemberek végezhetik a készülék telepítését, próbafuttatását vagy dolgozhatnak az elektromos berendezésen.

1.3 Alapvető biztonsági szabályok

A készülékből adódó biztonsági kockázatokat a felhasználói berendezésbe történő beszerelés után újra kell értékelni.

A helyi munkavédelmi előírásokat a készüléken végzett minden munka során be kell tartani.

Tartsa a munkahelyet tisztán, rendezetten. A rendetlenség a munkaterületen növeli a balesetveszélyt.

A készüléken végzett munkák közben a következőkre ügyeljen:

- ⇒ A ebm-papst engedélye nélkül a készüléket ne módosítsa, ne szerelje át és ne szereljen hozzá semmit.

1.4 Elektromos feszültség

- ⇒ Rendszeresen ellenőrizze a készülék elektromos felszereltségét, lásd: Fejezet 5.2 Biztonságtechnikai ellenőrzés.

- ⇒ A laza csatlakozásokat vagy hibás vezetékeket azonnal cserélje ki.



FIGYELMEZTETÉS

A kapcsok és a csatlakozók lekapcsolt készülék esetén is feszültség alatt vannak

Áramütés

- A készüléket csak öt perccel a minden pólust feszültségmentesítő lekapcsolás után nyissa fel.

VIGYÁZAT

A vezérlési feszültség létrehozása vagy a fordulatszám előírt értékének elmentése után a motor, pl. áramszünet után, újra beindul.

Sérülésveszély

- Ne tartózkodjon a készülék veszélyes zónájában. # A készüléken végzett munkákhoz kapcsolja ki a hálózati feszültséget, és biztosítsa a készüléket újrabekecsolás ellen.
- Várja meg, hogy a készülék leálljon.
- Munka után a készülék környékéről távolítsa el a felhasznált szerszámokat vagy egyéb tárgyakat.

1.5 Biztonsági és védelmi funkciók**VESZÉLY****Hiányzó és nem működő védőberendezés**

Védőberendezés hiányában pl. belenyúlhat a működésben lévő készülékbe, így Ön súlyos sérüléseket szenvedhet.

- A készüléket csak szilárdan rögzített, a forgó részekről elválasztó védőberendezéssel és védőrácscsal működtesse. # Az elválasztó berendezésnek ki kell bírnia egy maximális fordulatszámnál leváló ventilátorlapát kinematikus energiáját. Nem lehetnek rajta olyan hézagok, amelyekbe - pl. ujjal - be lehetne nyúlni.
- A készülék beszerelési egység. A készülék megfelelő biztonsági felszereltségéért Ön mint üzemeltető viseli a felelősséget.
- Azonnal helyezze a készüléket üzemem kívül, ha hiányos vagy hatástalan védőberendezést észlel.

1.6 Elektromágneses sugárzás

Elektromos sugárzás hatása pl. vezérlő- és szabályozókészülékek alkalmazásakor lehetséges.

Ha beszerelve megengedhetetlen sugárzási erősség lép fel, akkor a felhasználó köteles megfelelő árnyékolásról gondoskodni.

MEGJEGYZÉS**Az Ügyfél berendezésébe történő beszerelés után elektromos és elektromágneses zavarok léphetnek fel.**

- Gondoskodjon a komplett berendezés elektromágneses összeférhetőségéről.

1.7 Mechanikus mozgás**VESZÉLY****Forgó készülék**

A rotokkal vagy a járókerékkel érintkező testrészek megsérülhetnek.

- Biztosítsa a készüléket érintés ellen.
- A berendezésen / gépen végzendő munkák esetén mindig várja meg, amíg az összes részegység leáll.

FIGYELMEZTETÉS**Forgó készülék**

A hosszú haj, a lógó ruhadarabok, ékszerek és hasonló tárgyak beleakadhatnak egy alkatrészbe, és ezeket a készülék behúzza. Ön sérüléseket szenvedhet.

- Ha forgó alkatrészekkel dolgozik, ne viseljen laza vagy lelógó ruházatot vagy ékszert. # Ha hosszú a haja, viseljen fejfédőt.

1.8 Kibocsátás**FIGYELMEZTETÉS**

A beépítési és üzemeltetési körülmények függvényében a zajszint meghaladhatja a 70 dB(A) értéket.

Zajártalom veszélye

- Fogatosítson műszaki óvintézkedéseket.
- Lássza el a kezelőszemélyzetet megfelelő védőeszközökkel, pl. hallásvédővel.
- Ezen kívül vegye figyelembe a helyi hatóságok előírásait.

1.9 Forró felületek**VIGYÁZAT**

Az elektronikához hőmérséklete magas

Égésveszély

- Biztosítsa a szükséges érintésvédelmet.

1.10 Szállítás**MEGJEGYZÉS****A készülék szállítása**

- A készüléket csak eredeti csomagolásban szállítsa.
- Biztosítsa a készüléket pl. egy rögzítőhevederrel, hogy ne csússzon el.

1.11 Tárolás

- ⇒ A részben vagy teljesen összeszerelt készüléket szárazon, az időjárástól védve és rezgésmentesen, az eredeti csomagolásban, tiszta környezetben tárolja.
- ⇒ Óvja a készüléket a végszerelésig környezeti behatásoktól és szennyeződéstől.
- ⇒ A kifogástalan működés és hosszú élettartam biztosítása érdekében azt ajánljuk, hogy a készüléket egy évnél hosszabb ideig ne tárolja.
- ⇒ Üzembe vétel előtt a szabadban alkalmazható készülékeket is a leírtaknak megfelelően tárolja.
- ⇒ Tartsa be a tárolási hőmérsékletet, lásd: Fejezet 3.5 Szállítási és raktározási feltételek.

2. RENDELTESSZERŰ ALKALMAZÁS

A készüléket kizárólag a műszaki adatoknak megfelelő beépített légszállító készülékként terveztük.

Minden ettől eltérő vagy ezen túlmenő alkalmazás rendeltetés ellenes, és a készülék károsításának számít.

Az Ügyfél berendezéseinek képeseknek kell lenniük az ezen termék esetében várható mechanikus és termikus igénybevétel felvételére.

Ekkor a teljes élettartamát figyelembe kell venni annak a berendezésnek, amelyikbe ezt a terméket beszerelik.

A rendeltésszerű használathoz tartozik többek között

- a készülék alkalmazása kizárólag DC-hálózatokban.
- levegő szállítása, ha a környezeti levegő légnyomása 800 mbar és 1050 mbar között van.
- a készülék engedélyezett környezeti hőmérsékletnek megfelelő alkalmazása, lásd: Fejezet 3.5 Szállítási és raktározási feltételek és Fejezet 3.2 Névleges adatok.
- a készülék üzemeltetése minden biztonsági berendezéssel.
- az Üzemeltetési utasítás betartása.

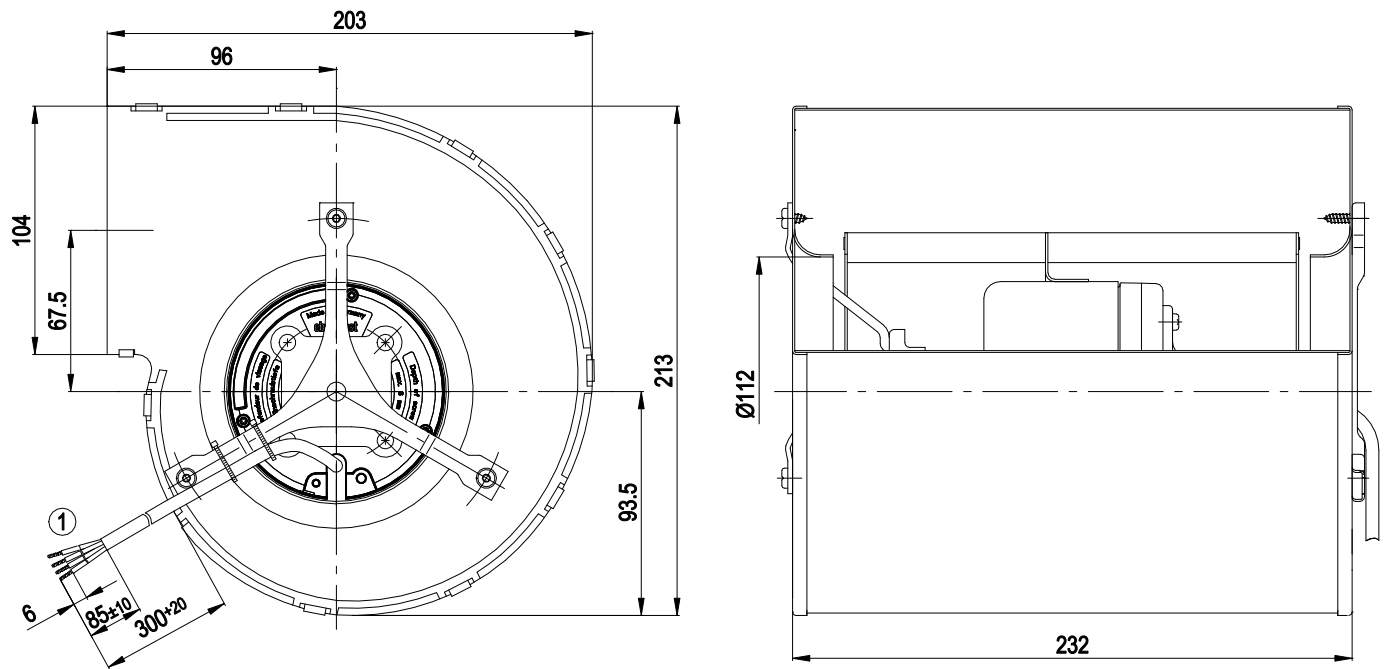
Rendeltetés ellenes alkalmazás

A készülék alkalmazása a következő esetekben tilos és kockázatos:

- a készülék használata egyensúlyhibával, pl. szennyeződéslerakódás vagy jegesedés következtében.
- Rezonáns működés, üzemeltetés erős vibráció, ill. rezgés mellett. Ide tartoznak azok a rezgések is, amelyeket az ügyfél berendezése visz át a ventilátorra.
- súroló (koptató) hatású szemcséket tartalmazó levegő szállítása.
- erősen korrodáló levegő szállítása, pl. sóköd. Kivételt képeznek a sóköd szállítására alkalmas, megfelelően védett készülékek.
- nagy portterhelésű levegő szállítása, pl. fűrészpor felszívása esetén.
- a készülék működtetése éghető anyagok vagy szerkezeti elemek közelében.
- a készülék üzemeltetése robbanásveszélyes légkörben.
- a készülék alkalmazása biztonságtechnikai alkatrészként, ill. biztonsági szempontból lényeges funkciók átvételéhez.
- üzemeltetés teljesen leszerelt vagy manipulált biztonsági berendezésekkel.
- A továbbiakban minden olyan alkalmazási lehetőség, amely nincs megnevezve a rendeltésszerű alkalmazásban.

3. MŰSZAKI ADATOK

3.1 Termékrajz



Minden méret mm-ben van megadva.

| | |
|---|---|
| 1 | AWG20 PVC csatlakozóvezeték, 4 ráerősített érvégsarúval |
|---|---|

3.2 Névleges adatok

| | |
|------------------------------------|-----------|
| Motor | M1G074-CF |
| Névleges feszültség / VDC | 24 |
| Névlegesfeszültség-tartomány / VDC | 16 .. 28 |
| Frekvencia / Hz | - |
| Adatmegállapítás módja | fb |
| Fordulatszám / min ⁻¹ | 1580 |
| Teljesítményfelvétel / W | 118 |
| Áramfelvétel / A | 6,0 |
| Min. környezeti hőmérséklet / °C | -25 |
| Max. környezeti hőmérséklet / °C | 60 |

mb = Max. terhelés · mw = Max. hatásfok · fb = Szabadon fűvő
kv = Az Ügyfél kívánságára · kg = Az Ügyfél készüléke

A változtatások joga fenntartva

3.3 Műszaki leírás

| | |
|---|---|
| Tömeg | 3,46 kg |
| Gyártási méret | 133 mm |
| Motor gyártási mérete | 74 |
| Rotor felülete | Feketére lakkozott |
| Járókerék anyaga | Acéllemez, tűzihorganyzott |
| Ház anyaga | Acéllemez, tűzihorganyzott |
| Motorfelfüggesztés | Motor mindkét oldalon rezgésszigetelten rögzítve |
| Forgásirány | Jobbra, a rotorra nézve |
| Védelmi típus | IP42 |
| Szigetelési osztály | "B" |
| Nedvességi (F) / környezetvédelmi osztály (H) | F0; H0 - száraz környezet |
| Beszereési pozíció | Tetszőleges |
| Kondenzvízfuratok | Nincs |
| Üzem mód | S1 |
| Motor csapágyazása | Golyóscsapágy |
| Műszaki felszereltség | - Vezérlési bemenet, 0-10 VDC / ISZM - Fordulatszám-kimenet - Motoráram-korlátozás - Fokozatos beindulás |
| Motorvédelem | Pólusvétesztés- és blokkolásgátló |
| Kábelkivezetés | Változtatható |
| Megfelelés a szabványoknak | EN 60950-1 |
| Engedély | EAC; UL 1004-1; CSA C22.2 No. 77 |



Ciklikus fordulatszám-terhelés esetén vegye figyelembe, hogy a készülék forgó alkatrészei egy millió terhelési ciklusra lettek tervezve. Speciális kérdések esetén vegye igénybe az ebmpapst támogatását.

⇒ A készüléket a védelmi típusnak megfelelően alkalmazza.

Tudnivalók a felületminőséggel kapcsolatban

A termékek felületei megfelelnek az általánosan szokásos ipari szabványnak. A felületminőség a termelési időszak alatt változhat. Ez nem befolyásolja a szilárdságot, az alakstabilitást és a mérettartást. A felhasznált lakkok színező pigmentjei az idők során láthatóan reagálnak az ibolyántúli fényre. Ennek azonban nincs hatása a termékek technikai tulajdonságaira. Foltosodás, kifakulás elkerülése érdekében a terméket óvni kell az ibolyántúli fénytől. A színváltozás nem ad okot reklamációra, és ki van zárva a szavatosság alól.

3.4 Rögzítési adatok

| | |
|--------------------------------------|-----|
| Rögzítőcsavarok szilárdsági osztálya | 8.8 |
|--------------------------------------|-----|

Becsavarási mélységek, lásd: Fejezet 3.1 Termékrajz

⇒ Biztosítsa a rögzítőcsavarokat véletlen kicsavarodás ellen (pl. önzáró csavarokkal).

A további rögzítési adatokat adott esetben a termékrajzon vagy a Fejezet 4.1 Mechanikus csatlakozás létrehozása fejezetben találhatja.

3.5 Szállítási és raktározási feltételek

| | |
|---|---------|
| Megeng. körny. hőm. Motor max. (Szállítás, tárolás) | + 80 °C |
| Megeng. körny. hőm. Motor min. (Szállítás, tárolás) | - 40 °C |

3.6 Elektromágneses összeférhetőség

| | |
|---------------------|---|
| EMC-zavarállóság | Az EN 61000-6-2-nek megfelelően (ipar) |
| EMC-zavarkisugárzás | Az EN 55022-nek megfelelően (B osztály) |

4. CSATLAKOZTATÁS ÉS ÜZEMBE HELYEZÉS

4.1 Mechanikus csatlakozás létrehozása



VIGYÁZAT

Vágás- és zúzásveszély a ventilátor kicsomagolása közben

→ A ventilátort óvatosan, a háznál fogva vegye ki a csomagolásból. Feltétlenül kerülje el az ütközést. # Viseljen biztonsági cipőt és vágásálló védőkesztyűt.



MEGJEGYZÉS

A készülék károsodása rezgések által

Csapágykárosodás, az élettartam rövidülése

→ A berendezés részei nem adhatnak át erőket vagy a megengedettnél erősebb rezgéseket a ventilátorra. # Ha a ventilátort légszatornára csatlakoztatják, akkor ezt a csatlakozást a rezgéseket lecsatolva kell kivitelezni, pl. kompenzátorokkal vagy hasonló elemekkel. # A ventilátort túlfeszítés nélkül rögzítse az alsó tartószerkezethez.

- ⇒ Ellenőrizze, hogy a készülék nem sérült-e meg szállítás közben. Sérült készüléket beszerezni tilos.
- ⇒ Szerelje be a sérületlen készüléket az Ön alkalmazásának megfelelően.



VIGYÁZAT

A készülék károsodhat

Ha a készülék szerelés közben elcsúszik, ennek súlyos károsodás lehet a következménye.

→ Ügyeljen arra, hogy a készüléket a beépítés helyén rögzítse, amíg az összes rögzítőcsavart meg nem húzta.

- A ventilátort csavarozás közben nem szabad túlfeszíteni.

4.2 Elektromos csatlakozás létrehozása

VIGYÁZAT

Elektromos feszültség

A készülék elektromos szerelési egység, és nem rendelkezik elektromos bontókapcsolóval.

- Csak olyan áramkörhöz csatlakoztassa a készüléket, amelyek egy minden pólust leválasztó kapcsolóval lekapcsolhatók.
- A készüléken végzett munkákhoz azt a berendezést / gépet, amelyikbe a készülék be van szerelve, újrabekapcsolás ellen védeni kell.

MEGJEGYZÉS

Az erek vagy a vezetékek mentén víz hatolhat be

A kábel vége felől víz hatolhat be, amelyek a készülékben kárt okozhatnak.

→ Ügyeljen arra, hogy a kábel vége száraz környezetben legyen csatlakoztatva.



A készüléket biztonságosan leválasztott hálózati tápegységgel működtesse.

4.2.1 Előfeltételek

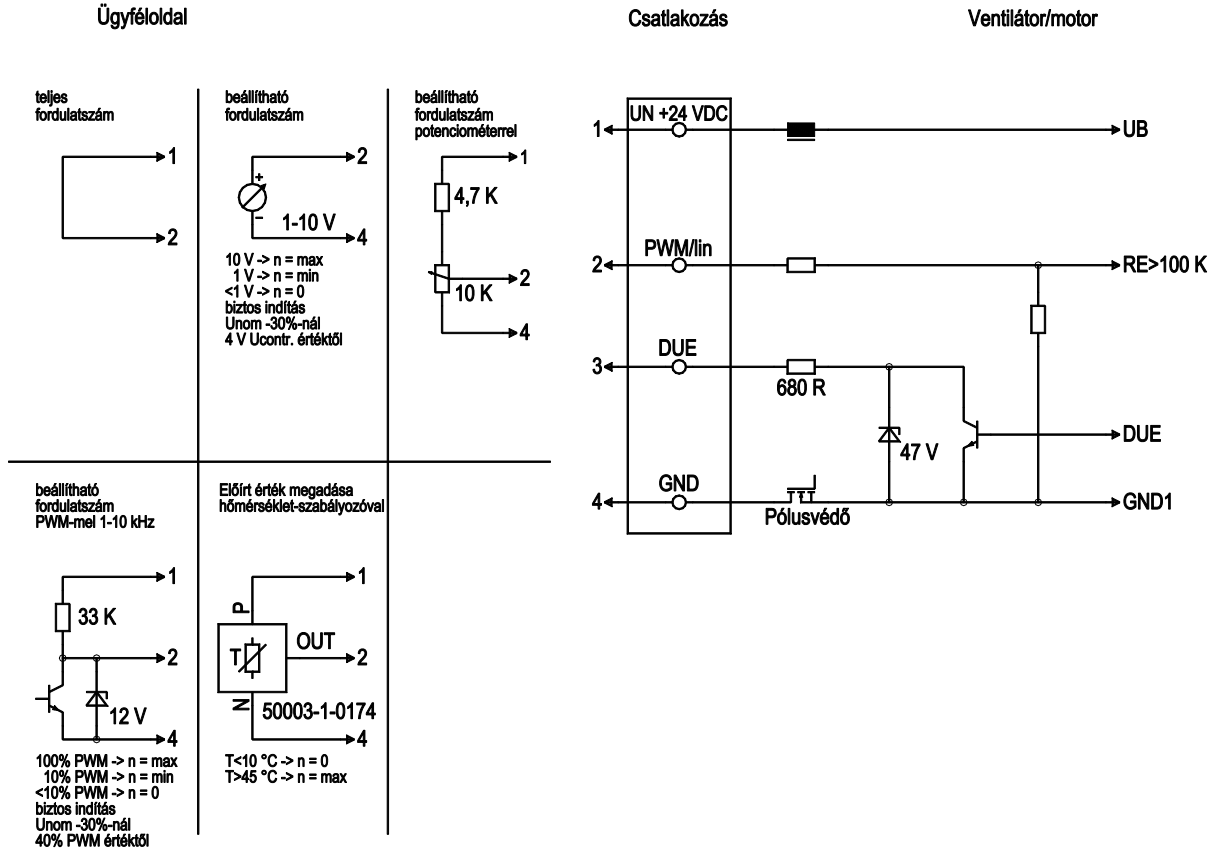
- ⇒ Ügyeljen arra, hogy a típustáblán feltüntetett adatok egyezzenek a csatlakozási adatokkal.
- ⇒ A készülék csatlakoztatása előtt győződjön meg arról, hogy a tápfeszültség megegyezik a készülék feszültségével.
- ⇒ Csak olyan kábelt alkalmazzon, amely a típustáblán feltüntetett áramerősséggel használható.
A keresztmetszet méréséhez vegye figyelembe az EN 61800-5-1-nek megfelelő mérési alapokat. A védővezeték keresztmetszetével kell méretezni. 105°C vezetékek alkalmazását javasoljuk. A minimális vezeték keresztmetszetet ne méretezze AWG26/0,13 mm² alatt.

4.3 A vezetékek csatlakoztatása

A készülékből vezetékek vannak kivezetve.

- Csatlakoztassa a vezetékeket az alkalmazásnak megfelelően. Közben vegye figyelembe a(z) Fejezet 4.4 Csatlakozási ábra fejezetet.

4.4 Csatlakozási ábra Ügyféloldal



A rajz ideiglenes!

| Sz. | Csatl. | Megnevezés | Szín | Funkció / Kiosztás |
|-----|--------|------------|-------|--|
| 1 | 1 | Un +24V | piros | Feszültségellátás 24 VDC, maradék hullámosság 3,5% |
| 1 | 2 | PWM / lin | sárga | PWM/lin, vezérlési bemenet, 0-10 V |
| 1 | 3 | Tach | fehér | Fordulatszám-ellenőrzés kimenete, 3 impulzus fordulatonként, Isink max = 10 mA |
| 1 | 4 | GND | kék | Vonatkoztatási testelés |

4.5 Csatlakozások ellenőrzése

- ⇒ Győződjön meg arról, hogy a készülék (összes fázisa) feszültségmentes.
- ⇒ Újrabekapcsolás elleni védelem
- ⇒ Ellenőrizze a csatlakozóvezetékek kifogástalan helyzetét.

4.6 A készülék bekapcsolása

A készüléket csak szakszerű és rendeltetésszerű beszerelés után, megfelelő biztonsági berendezések alkalmazásával és szakszerű elektromos bekötés után szabad bekapcsolni. Ez azokra a készülékekre is vonatkozik, amelyeket az Ügyfél dugaszoló- vagy csatlakozóberendezésekkel vagy hasonló összekötőelemekkel látott el.



FIGYELMEZTETÉS

Forró motorház

Tűzveszély

- Gondoskodjon arról, hogy a ventilátor közelében ne legyenek éghető és gyulladékonny anyagok.
- ⇒ Bekapcsolás előtt ellenőrizze, nem talál-e a készüléken kívülről felismerhető sérüléseket, és győződjön meg a védőfelszerelések működőképességéről.
- ⇒ Gondoskodjon arról, hogy a ventilátor légútjain ne legyenek idegen testek.
- ⇒ Hozza létre az áramellátáshoz szükséges névleges feszültséget.
- ⇒ Indítsa be a készüléket a bemeneti jel módosításával.



MEGJEGYZÉS

A készülék károsodása rezgések által

Csapágykárosodás, az élettartam rövidülése

- A ventilátort a teljes fordulatszám-tartományban kevés vibrációval kell működtetni. #Erős rezgések keletkezhetnek pl. nem szakszerű kezelés, szállítási károsodás és abból következő kiegyensúlyozatlanság miatt, vagy a rezgések oka alkatrész-, ill. struktúrarezonancia is lehet. #A ventilátor üzembe helyezése során meg kell állapítani azokat a fordulatszám-tartományokat, amelyekben túl magas a rezgésszint és esetleg előfordulnak rezonanciafrekvenciák.
- A rezonanciatartományon fordulatszám-szabályozásnál vagy minél gyorsabban túl kell jutni, vagy más megoldást kell találni. # A túl magas rezgésszinten történő üzemeltetés idő előtti meghibásodáshoz vezethet.

4.7 A készülék kikapcsolása

A készülék kikapcsolása üzem közben:

- ⇒ Kapcsolja ki a készüléket a vezérlési kimeneten keresztül.
 - ⇒ A motort (pl. ütemezett üzemmódban) ne a hálózaton keresztül kapcsolja be és ki.
- A készülék kikapcsolása karbantartáshoz:
- ⇒ Kapcsolja ki a készüléket a vezérlési kimeneten keresztül.
 - ⇒ A motort (pl. ütemezett üzemmódban) ne a hálózaton keresztül kapcsolja be és ki.
 - ⇒ Válassza le a készüléket a tápfeszültségről.

5. KARBANTARTÁS, ÜZEMZAVAROK, LEHETSÉGES OKOK ÉS MEGOLDÁSOK

Ne végezzen készüléken javítási munkákat. A készüléket javítás vagy csere céljából küldje be az ebm-papst cégnek.



FIGYELMEZTETÉS

A kapcsok és a csatlakozók lekapcsolt készülék esetén is feszültség alatt vannak

Áramütés

- A készüléket csak öt perccel a minden pólust feszültségmentesítő lekapcsolás után nyissa fel.

VIGYÁZAT

A vezérlési feszültség létrehozása vagy a fordulatszám előírt értékének elmentése után a motor, pl. áramszünet után, újra beindul.

Sérülésveszély

- Ne tartózkodjon a készülék veszélyes zónájában. # A készüléken végzett munkához kapcsolja ki a hálózati feszültséget, és biztosítsa a készüléket újrabekapcsolás ellen.
- Várja meg, hogy a készülék leálljon.
- Munka után a készülék környékéről távolítsa el a felhasznált szerszámokat vagy egyéb tárgyakat.



Ha a készülék hosszabb ideig pl. raktárban áll, azt javasoljuk, hogy használat előtt a készüléket legalább két órára helyezze üzembe, így az esetleg bejutott kondenzátum elpárolog, a csapágyak pedig mozgásban vannak.

| Zavar / Hiba | Lehetséges ok | Lehetséges megoldás |
|---------------------------------------|------------------------------|--|
| A rotor nem egyenletesen forog | Forgó részek egyensúlyhibája | Tisztítsa meg, ill. ha a tisztítás után sincs egyensúlyban, cserélje ki a készüléket. Ügyeljen arra, hogy a tisztítás során ne távolítsa el az egyensúlyozáshoz szükséges kapcsokat. |
| A motor nem forog | Mechanikus blokkolás | Kapcsolja ki, feszültségmentesítse, és távolítsa el a mechanikus akadályt. |
| | Hibás hálózati feszültség | Ellenőrizze a hálózati feszültséget, állítsa helyre a feszültségellátást, hozza létre a vezérlési jelet. |
| | Hibás csatlakozás | Szüntesse meg a feszültséget, korrigálja a csatlakozást, lásd a csatlakozási ábrát. |

| | | |
|--|-----------------------------------|--|
| Elektronika / motor túlhevülése | Hiányos hűtés | Fokozza a hűtést. Hagyja a készüléket kihűlni. A hibáüzenet alapértékre állításához a hálózati feszültséget legalább 25 másodpercre kapcsolja ki, majd be. |
| | Túl magas környezeti hőmérséklet | Csökkentse a környezeti hőmérsékletet. Visszaállítás a vezérlési bemenet 0-ra csökkentésével. |
| | Nem megengedett üzemeltetési pont | Korrigálja az üzemeltetési pontot. Hagyja a készüléket kihűlni. |



További üzemzavarok esetén lépjen kapcsolatba az ebm-papst céggel.

5.1 Tisztítás

MEGJEGYZÉS

A készülék károsodása tisztítás közben

A következmény működési hiba lehet

- Ne tisztítsa a készüléket vizsugárral vagy nagynyomású tisztítóval. # Ne alkalmazzon savas, lúgos és oldószeres tisztítószeret. # A tisztításhoz ne használjon hegyes vagy éles tárgyakat

5.2 Biztonságtechnikai ellenőrzés

| Mit kell ellenőrizni? | Ellenőrzés módja | Gyakoriság | Mit kell tenni? |
|---|------------------|-----------------------|--|
| Az érintésvédelmi burkolatot teljesség vagy sérülések szempontjából | Szemrevételezés | legalább 1/2 évenként | A készülék javítása vagy cseréje után |
| A készülék lapátait és házát sérülések szempontjából | Szemrevételezés | legalább 1/2 évenként | Cserélje ki a készüléket |
| Csatlakozó-vezetékek rögzítése | Szemrevételezés | legalább 1/2 évenként | Rögzítés |
| Sérülések a vezetékek szigetelésén | Szemrevételezés | legalább 1/2 évenként | Cserélje ki a vezetékeket |
| A járókereket kopás, lerakódások, korrózió és sérülések szempontjából | Szemrevételezés | legalább 1/2 évenként | Tisztítsa meg a járókereket, vagy cserélje ki a készüléket |
| A szokásostól eltérő csapágyzajok | akusztikus | legalább 1/2 évenként | Cserélje ki a készüléket |

5.3 Ártalmatlanítás

A környezetvédelem és az erőforrások kímélése az ebm-pabst számára nagy fontosságú vállalati cél.

Az ebm-pabst az ISO 14001 szerint tanúsított környezetirányítási rendszert használ, melyet világszerte következetesen átültet a német szabványoknak megfelelően.

Már a fejlesztés során határozott célparamétert képez a környezetkímélő kialakítás, a műszaki biztonság és az egészségvédelem.

A következő fejezetben ajánlásokat talál a termék és komponenseinek környezetkímélő módon történő ártalmatlanításához.

5.3.1 Országspecifikus törvényi szabályozások



MEGJEGYZÉS

Országspecifikus törvényi szabályozások

A termékek, ill. az életciklus egyes szakaszaiban keletkező hulladékok ártalmatlanítása során tartsa be az adott ország törvényi szabályozásait. Ugyiszintén figyelembe kell venni az ártalmatlanításra vonatkozó szabványokat is.

5.3.2 Szétszerelés

A termék szétszerelését megfelelő szaktudással rendelkező, képzett személyzetnek kell végeznie, ill. felügyelnie.

A terméket a motorgyártásban általánosan jellemző eljárás mód szerint bontsa ártalmatlanításra alkalmas szerelési egységekre.



FIGYELMEZTETÉS

A termék nehéz alkatrészei leeshetnek! A termék részben nehéz szerelési egységekből áll. Ezek az egységek szétszereléskor leeshetnek.

Halál, súlyos testi sérülés vagy dologi kár lehet a következmény.

- A leszerelendő alkatrészeket biztosítsa, hogy ne eshessenek le.

5.3.3 Az egységek ártalmatlanítása

A termékek nagyrészt acélból, rézből, alumíniumból és műanyagból állnak.

A fém szerkezeti anyagok általában korlátlanul újrahasznosíthatóknak számítanak.

Az alkatrészeket újrahasznosításhoz a következő kategóriák szerint szelektálja:

- Acél és vas
- Alumínium
- Színesfém, pl. motortekercselések
- Műanyagok, speciálisan brómozott égésgátló anyagokkal, a jelölésnek megfelelően
- Szigetelőanyagok
- Kábelek és vezetékek
- Elektronikai hulladék, pl. áramköri lapok

Az ebm-papst Mulfingen GmbH & Co. KG külső forgórészes motorjaiban csak ferrit mágneseket használ, nem pedig ritkaföldfém mágneseket.

- ⇒ Ferrit mágneseket ugyanúgy lehet ártalmatlanítani, mint a normál vasat és acélt.

A terméken, a kábelekben és a vezetékekben található elektromos szigetelőanyagok hasonló anyagokból készülnek, ezért egyformán kell bánni velük.

A következő anyagokról van szó:

- Különböző, a csatlakozódobozban alkalmazott szigetelők
- Áramvezetékek



- Kábel a belső huzalozáshoz
- Elektrolit kondenzátorok

Az elektronikai alkatrészeket szakszerűen, elektronikai hulladékként ártalmatlanítsa.



→ Ha további kérdése van az ártalmatlanítással kapcsolatban, az ebm-papst szívesen segít Önnek.

