

ebm-papst Mulfingen GmbH & Co. KG

Bachmühle 2

D-74673 Mulfingen

Phone +49 (0) 7938 81-0

Fax +49 (0) 7938 81-110

info1@de.ebmpapst.com

www.ebmpapst.com

TARTALOM

1. BIZTONSÁGI ELŐÍRÁSOK ÉS MEGJEGYZÉSEK	1
1.1 Figyelmeztető jelzések veszélyfokozata	1
1.2 A személyzet képzettsége	1
1.3 Alapvető biztonsági szabályok	1
1.4 Elektromos feszültség	1
1.5 Biztonsági és védelmi funkciók	2
1.6 Mechanikus mozgás	2
1.7 Kibocsátás	2
1.8 Forró felületek	2
1.9 Szállítás	2
1.10 Tárolás	2
2. RENDELTETÉSSZERŰ ALKALMAZÁS	3
3. MŰSZAKI ADATOK	4
3.1 Termékrajz	4
3.2 Névleges adatok	5
3.3 Adatok a környezetbarát tervezésről szóló 327/2011/EU rendelet szerint	5
3.4 Műszaki leírás	5
3.5 Rögzítési adatok	6
3.6 Szállítási és raktározási feltételek	6
4. CSATLAKOZTATÁS ÉS ÜZEMBE HELYEZÉS	6
4.1 Mechanikus csatlakozás létrehozása	6
4.2 Elektromos csatlakozás létrehozása	7
4.3 Csatlakoztatás a csatlakozódobozban	7
4.4 Csatlakozási ábra	9
4.5 További kábelcsavarzatok megnyitása	10
4.6 Csatlakozások ellenőrzése	10
4.7 A készülék bekapcsolása	10
4.8 A készülék kikapcsolása	10
5. KARBANTARTÁS, ÜZEMZAVAROK, LEHETSÉGES OKOK ÉS MEGOLDÁSOK	10
5.1 Tisztítás	11
5.2 Biztonságtechnikai ellenőrzés	11
5.3 Ártalmatlanítás	12

1. BIZTONSÁGI ELŐÍRÁSOK ÉS MEGJEGYZÉSEK

Mielőtt megkezdi a munkákat a készüléken, alaposan olvassa végig ezt az Üzemeltetési utasítást. A személyi sérülések vagy üzemzavarok elkerülése érdekében ügyeljen a következő figyelmeztetésekre:

Ez az Üzemeltetési utasítás a készülék részének tekintendő.

A készülék eladásakor vagy továbbadásakor ezt az Üzemeltetési utasítást is át kell adni.

A potenciális veszélyekről való tájékoztatás és azok elhárítása érdekében megengedett ennek az Üzemeltetési utasításnak a sokszorosítása és továbbadása.

1.1 Figyelmeztető jelzések veszélyfokozata

Ebben az Üzemeltetési utasításban a potenciális veszélyhelyzeteket és fontos biztonsági előírásokat a következő veszélyfokozatokkal jelöljük:



VESZÉLY

A veszélyhelyzet közvetlenül fenyeget, és ha Ön nem intézkedik, súlyos vagy akár halálos sérüléseket is okozhat. Tegye meg a szükséges intézkedéseket.

FIGYELMEZTETÉS

Veszélyhelyzet alakulhat ki, és ha Ön nem intézkedik, súlyos vagy akár halálos sérüléseket is okozhat. Nagyon óvatosan dolgozzon.

VIGYÁZAT

Veszélyhelyzet keletkezhet, és ha Ön nem intézkedik, könnyű vagy csekély sérüléseket és anyagi károkat okozhat.

MEGJEGYZÉS

Kárt okozó helyzet keletkezhet, és ha Ön ezt nem előzi meg, anyagi károkat okozhat.

1.2 A személyzet képzettsége

A készüléket kizárólag megfelelően képzett, kioktatott és erre feljogosított szak személyzet szállíthatja, csomagolhatja ki, szerelheti fel, kezelheti, karbantarthatja vagy egyéb módon használhatja.

Csak erre jogosult szakemberek végezhetik a készülék telepítését, próbafuttatását vagy dolgozhatnak az elektromos berendezésen.

1.3 Alapvető biztonsági szabályok

A készülékből adódó biztonsági kockázatokat a felhasználói berendezésbe történő beszerelés után újra kell értékelni.

A helyi munkavédelmi előírásokat a készüléken végzett minden munka során be kell tartani.

Tartsa a munkahelyet tisztán, rendezetten. A rendetlenség a munkaterületen növeli a balesetveszélyt.

A készüléken végzett munkák közben a következőkre ügyeljen:

⇒ A ebm-papst engedélye nélkül a készüléket ne módosítsa, ne szerelje át és ne szereljen hozzá semmit.

1.4 Elektromos feszültség

⇒ Rendszeresen ellenőrizze a készülék elektromos felszereltségét, lásd: Fejezet 5.2 Biztonságtechnikai ellenőrzés.

⇒ A laza csatlakozásokat vagy hibás vezetéseket azonnal cserélje ki.



VESZÉLY

Elektromosan töltött készülék

Fennáll az áramütés veszélye

→ Ha elektromosan töltött készüléken dolgozik, álljon gumiszőnyegre.

VIGYÁZAT

A kondenzátor lekapcsolás után elektromosan fel van töltve

Áramütés, sérülésveszély

→ Süsse ki a kondenzátort, mielőtt a készüléken dolgozni kezd.

**FIGYELMEZTETÉS**

A kapcsok és a csatlakozók lekapcsolt készülék esetén is feszültség alatt vannak

Áramütés

→ A készüléket csak öt perccel a minden pólust feszültségmentesítő lekapcsolás után nyissa fel.

VIGYÁZAT

Hiba esetén a rotor és a járókerék feszültség alatt van

A rotor és a járókerék alapszigetelt.

→ A rotorhoz és a járókerékhez beszerelt állapotban ne nyúljon hozzá.

VIGYÁZAT

Az üzemi feszültség létrehozása után a motor, pl. áramszünet után, újra beindul.

Sérülésveszély

→ Ne tartózkodjon a készülék veszélyes zónájában.

→ A készüléken végzett munkákhoz kapcsolja ki a hálózati feszültséget, és biztosítsa a készüléket újrabekapcsolás ellen.

→ Várja meg, hogy a készülék leálljon.

→ A kivezetett hőmérsékletért úgy iktassa be a vezérlési áramkörbe, hogy a lehűtött motor üzemzavar után ne kapcsolódhasson be.

1.5 Biztonsági és védelmi funkciók**VESZÉLY**

Hiányzó és nem működő védőberendezés

Védőberendezés hiányában pl. belenyúlhat a működésben lévő készülékbe, így Ön súlyos sérüléseket szenvedhet. Idegen tárgyak vagy ruhadarabok beszívódhatnak.

→ A készülék szerelési egység. A készülék megfelelő biztonsági felszereltségéért Ön mint üzemeltető viseli a felelősséget. # A készüléket csak szilárdan rögzített, a forgó részekről elválasztó védőberendezéssel és védőráccsal működtesse.

→ Azonnal helyezze a készüléket üzemen kívül, ha hiányos vagy hatástalan védőberendezést észlel.

**FIGYELMEZTETÉS**

A védőrács sérülése, kisodoródott alkatrészek

A védőrács nem alkalmas nagy terhek elhelyezésére. A védőrácsra fekvő vagy a védőrácsra áteső alkatrészeket a forgó ventilátor kisodorhatja.

→ Ne lépjen a védőrácsra, ne terhelje a védőrácsot.

→ Ne rakjanak tárgyakat a védőrácsra!

→ A ventilátor körül legyen elég hely ahhoz, hogy el lehessen menni a ventilátor mellett.

1.6 Mechanikus mozgás**VESZÉLY**

Forgó készülék

A rotorral vagy a járókerékkel érintkező testrészek megsérülhetnek.

→ Biztosítsa a készüléket érintés ellen.

→ A berendezésen / gépen végzendő munkák esetén mindig várja meg, amíg az összes részegység leáll.

FIGYELMEZTETÉS

Forgó készülék

A hosszú haj, a lógó ruhadarabok, ékszerek és hasonló tárgyak beleakadhatnak egy alkatrészbe, és ezeket a készülék behúhatja. Ön sérüléseket szenvedhet.

→ Ha forgó alkatrészekkel dolgozik, ne viseljen laza vagy lelógó ruházatot vagy ékszert.

→ Ha hosszú a haja, viseljen fejfedőt.

1.7 Kibocsátás**FIGYELMEZTETÉS**

A beépítési és üzemeltetési körülmények függvényében a zajszint meghaladhatja a 70 dB(A) értéket.

Zajártalom veszélye

→ Fogatosítson műszaki óvintézkedéseket.

→ Lásza el a kezelőszemélyzetet megfelelő védőeszközökkel, pl. hallásvédővel.

→ Ezen kívül vegye figyelembe a helyi hatóságok előírásait.

1.8 Forró felületek**VIGYÁZAT**

A motorház hőmérséklete magas

Égésveszély

→ Biztosítsa a szükséges érintésvédelmet.

1.9 Szállítás**MEGJEGYZÉS**

A készülék szállítása

→ A készüléket csak eredeti csomagolásban szállítsa.

→ Biztosítsa a készüléket pl. egy rögzítőhevederrel, hogy ne csússzon el.

1.10 Tárolás

⇒ A részben vagy teljesen összeszerelt készüléket szárazon, az időjárástól védve és rezgésmentesen, az eredeti csomagolásban, tiszta környezetben tárolja.

⇒ Óvja a készüléket a végszerelésig környezeti behatásoktól és szennyeződéstől.

⇒ A kifogástalan működés és hosszú élettartam biztosítása érdekében azt ajánljuk, hogy a készüléket egy évnél hosszabb ideig ne tárolja.

⇒ Üzembe vétel előtt a szabadban alkalmazható készülékeket is a leirtaknak megfelelően tárolja.

⇒ Tartsa be a tárolási hőmérsékletet, lásd: Fejezet 3.6 Szállítási és raktározási feltételek.

⇒ Ügyeljen arra, hogy a kábelcsavarzatok el legyenek látva vakdugókkal.

2. RENDELTESSZERŰ ALKALMAZÁS

A készüléket kizárólag a műszaki adatoknak megfelelő beépített légszállító készülékként terveztük.

Minden ettől eltérő vagy ezen túlmenő alkalmazás rendeltetés ellenes, és a készülék károsításának számít.

Az Ügyfél berendezéseinek képeseknek kell lenniük az ezen termék esetében várható mechanikus és termikus igénybevétel felvételére.

Ekkor a teljes élettartamát figyelembe kell venni annak a berendezésnek, amelyikbe ezt a terméket beszerelik.

A rendeltetés szerű használathoz tartozik többek között

- a készülék alkalmazása kizárólag helyhez kötött berendezésekben.
- az összes karbantartás elvégzése.
- levegő szállítása, ha a környezeti levegő légnyomása 800 mbar és 1050 mbar között van.
- a készülék engedélyezett környezeti hőmérsékletnek megfelelő alkalmazása, lásd: Fejezet 3.6 Szállítási és raktározási feltételek és Fejezet 3.2 Névleges adatok.
- a készülék üzemeltetése minden biztonsági berendezéssel.
- az Üzemeltetési utasítás betartása.

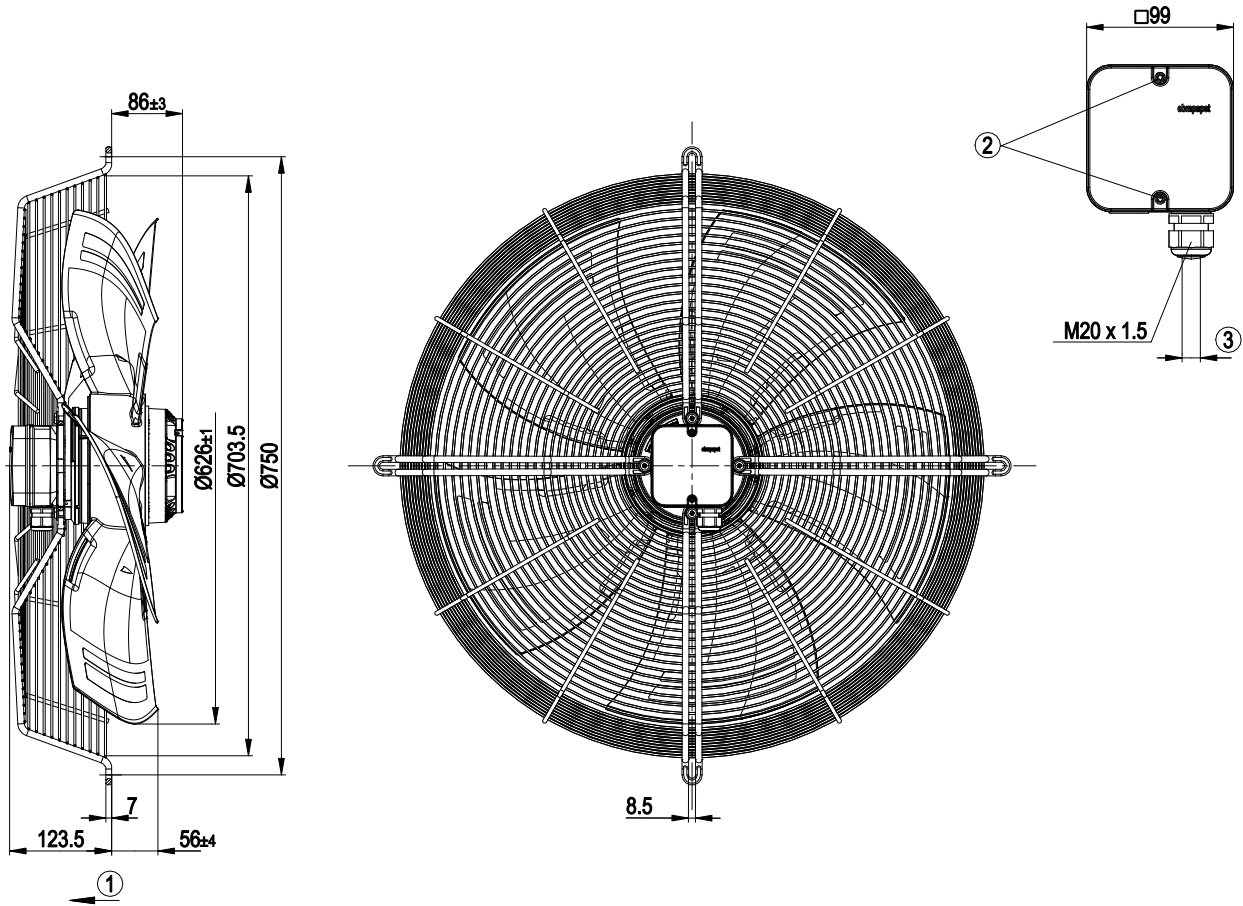
Rendeltetés ellenes alkalmazás

A készülék alkalmazása a következő esetekben tilos és kockázatos:

- a készülék használata egyensúlyhibával, pl. szennyeződéslerakódás vagy jegesedés következtében.
- Rezonáns működés, üzemeltetés erős vibráció, ill. rezgés mellett. Ide tartoznak azok a rezgések is, amelyeket az ügyfél berendezése visz át a ventilátorra.
- életfenntartó vagy életbiztosító funkcióval rendelkező gyógyászati készülékek üzemeltetése.
- szilárd részecskék szállítása a szállítóközegben.
- a készülék lakkozása
- kötések (pl. csavarok) oldása üzem közben.
- a csatlakozódoboz felnyitása üzem közben.
- súroló (koptató) hatású szemcséket tartalmazó levegő szállítása.
- erősen korrodáló levegő szállítása, pl. sóköd. Kivételt képeznek a sóköd szállítására alkalmas, megfelelően védett készülékek.
- nagy porterhelésű levegő szállítása, pl. fűrészpor felszívása esetén.
- a készülék működtetése éghető anyagok vagy szerkezeti elemek közelében.
- a készülék üzemeltetése robbanásveszélyes légkörben.
- a készülék alkalmazása biztonságtechnikai alkatrészként, ill. biztonsági szempontból lényeges funkciók átvételéhez.
- üzemeltetés teljesen leszerelt vagy manipulált biztonsági berendezésekkel.
- A továbbiakban minden olyan alkalmazási lehetőség, amely nincs megnevezve a rendeltetés szerű alkalmazásban.

3. MŰSZAKI ADATOK

3.1 Termékrajz



Minden méret mm-ben van megadva.

1	"V" szállítási irány
2	Meghúzási nyomaték $1,5 \pm 0,2$ Nm
3	Kábelátmérő: min. 6 mm, max. 12 mm; meghúzási nyomaték $2 \pm 0,3$ Nm

3.2 Névleges adatok

Motor	M6E110-GF
Fázis	1~
Névleges feszültség / VAC	230
Frekvencia / Hz	50
Adatmegállapítás módja	mb
Érvényes engedélyezéshez / szabványhoz	CE
Fordulatszám / min ⁻¹	860
Teljesítményfelvétel / W	600
Áramfelvétel / A	2,62
Kondenzátor / µF	14
Kondenzátor-feszültség / VDB	400
Kondenzátorszabvány	S0 (CE)
Max. ellennyomás / Pa	100
Min. környezeti hőmérséklet / °C	-40
Max. környezeti hőmérséklet / °C	55
Indítóáram / A	4,8

mb = Max. terhelés · mw = Max. hatások · fb = Szabadon fúvó
kv = Az Ügyfél kívánságára · kg = Az Ügyfél készüléke

A változtatások joga fenntartva

3.3 Adatok a környezetbarát tervezésről szóló 327/2011/ EU rendelet szerint

	Tényleg.	Előírás 2015
01 Összhatások η_{es} / %	32,7	32,1
02 Telepítési kategória	A	
03 Hatékonysági kategória	Statikus	
04 Hatékonysági osztály N	40,6	40
05 Fordulatszám-szabályozás	Nem	
06 Gyártási év	A gyártási év a termék teljesítménytábláján található.	
07 Gyártó	ebm-papst Mulfingen GmbH & Co. KG Amtsgericht Stuttgart · HRA 590344 D-74673 Mulfingen	
08 Típus	S6E630-AN01-01	
09 Teljesítményfelvétel P_e / kW	0,55	
09 Térfogatáram q_v / m ³ /h	7130	
09 Nyomásnövelés teljes p_{rs} / Pa	92	
10 Fordulatszám n / min ⁻¹	870	
11 Specifikus arány*	1,00	
12 Újrahasznosítás	Az újrahasznosítással és ártalmatlanítással kapcsolatos tudnivalókat az üzemeltetési utasítás tartalmaz.	

13 Karbantartás	A beépítéssel, üzemeltetéssel és karbantartással kapcsolatos tudnivalókat az üzemeltetési utasítás tartalmaz.
14 További komponensek	Az energiahatékonyság meghatározásánál használt azon komponensek, amelyek nem láthatók a mérési kategóriából, a CE nyilatkozatból tudhatók meg.

* Specifikus arány = $1 + p_{rs} / 100\ 000\ Pa$

Adatmegállapítás optimális hatásokon. Az EU 327/2011 környezetbarát tervezésről szóló rendeletnek való megfelelés megszerzése érdekében bejelentett hatékonysági értékeket meghatározott légcsonna-komponensekkel (pl. befúvók) érték el. A méretekről az ebm-papst cégnél lehet érdeklődni. Ha a beépítési oldalán más légcsonna-geometriákat alkalmaznak, az ebm-papst értékelés érvényét veszti/a megfelelőséget újra meg kell erősíteni. A termék a 2. cikk 2a) bekezdésében közölt kivétel (egy adott termékbe teljesen beépített motorok) miatt nem tartozik az (EU) 2019/1781 rendelet hatálya alá.

3.4 Műszaki leírás

Tömeg	13,9 kg
Gyártási méret	630 mm
Motor gyártási mérete	110
Rotor felülete	Feketére lakkozott
Csatlakozódoboz-anyaga	PP műanyag
Lapátok anyaga	Felpréselt acél körlemez, PP műanyaggal körbeöntve
Védőrács anyaga	Acél, fekete műanyag bevonattal (RAL 9005)
Lapátok száma	5
Légszállítási irány	V
Forgásirány	Balra, a rotorra nézve
Védelmi típus	IP54
Szigetelési osztály	"F"
Nedvességi (F) / környezetvédelmi osztály (H)	H2
Beszereleési pozíció	Tengely vízszintesen vagy rotor lent; Rotor fent külön kérésre
Kondenzvízfuratok	Rotor felől
Üzem mód	S1
Motor csapágyazása	Golyóscsapágy
Érintőáram az IEC 60990-nek megfelelően (mérőkapcsolás 4. ábra, TN rendszer)	$\leq 3,5\ mA$
Elektromos csatlakozás	Csatlakozódoboz; Csatlakozódobozban, kondenzátor integrálva és bekötve
Motorvédelem	Hőmérsékletőr (TW) működik, alapszigetelt
Kábelkivezetés	Axiális
Érintésvédelmi osztály	I (ha az Ügyfél a védővezetékét a helyszínen csatlakoztatta)
Motor-kondenzátor az EN 60252-1 szerint biztonsági védelmi osztállyal	S0
Megfelelés a szabványoknak	EN 61800-5-1; UKCA; CE
Engedély	EAC; CCC; VDE

⇒ A készüléket a védelmi típusnak megfelelően alkalmazza.

Tudnivalók a felületminőséggel kapcsolatban

A termékek felületei megfelelnek az általánosan szokásos ipari szabványnak. A felületminőség a termelési időszak alatt változhat. Ez nem befolyásolja a szilárdságot, az alakstabilitást és a mérettartást. A felhasznált lakkok színező pigmentjei az idők során láthatóan reagálnak az ibolyántúli fényre. Foltosodás, kifakulás elkerülése érdekében a terméket óvni kell az ibolyántúli fénytől. A színváltozás nem ad okot reklamációra, és ki van zárva a szavatosság alól. A természetes napsugárzás frekvenciartományában lévő, annak intenzitásával rendelkező UV sugárzás nincs hatással a termékek műszaki tulajdonságaira.

3.5 Rögzítési adatok

A további rögzítési adatokat adott esetben a termékrajzon vagy a Fejezet 4.1 Mechanikus csatlakozás létrehozása pontban találhatja.

Rögzítőcsavarok szilárdsági osztálya	8.8
--------------------------------------	-----

⇒ Biztosítsa a rögzítőcsavarokat véletlen kicsavarodás ellen (pl. önzáró csavarokkal).

3.6 Szállítási és raktározási feltételek

Megeng. körny. hőm. Motor max. (Szállítás, tárolás)	+ 80 °C
Megeng. körny. hőm. Motor min. (Szállítás, tárolás)	- 40 °C

4. CSATLAKOZTATÁS ÉS ÜZEMBE HELYEZÉS**4.1 Mechanikus csatlakozás létrehozása****VIGYÁZAT****Vágás- és zúzásveszély a ventilátor kicsomagolása közben**

→ A készüléket óvatosan, a védőrácsnál fogva vegye ki a csomagolásból. Feltétlenül kerülje el az ütközést.

→ Viseljen biztonsági cipőt és vágásálló védőkesztyűt.

**VIGYÁZAT****Nagy terhelés a készülék kivételekor**

Egészségkárosodás, pl. gerinc sérülés veszélye.

→ A kicsomagolást ketten végezzék.

**VIGYÁZAT****A járókerék szárnyai megsérülhetnek.**

→ A ventilátort óvatosan helyezze puha aljzatra. Ügyeljen arra, hogy a szárnyak ne legyenek terhelve.

→ Beszerelés után ügyeljen arra, hogy a járókerék könnyen forogjon és a járókerék szárnyai ne deformálódjanak, ne görbüljenek el és sehol ne sűrűlődjön.

**MEGJEGYZÉS****A készülék károsodása rezgések által**

Csapágykárosodás, az élettartam rövidülése

→ A berendezés részei nem adhatnak át erőket vagy a megengedettnél erősebb rezgéseket a ventilátorra.

→ Ha a ventilátort légcsatornára csatlakoztatják, akkor ezt a csatlakozást a rezgéseket lecsatolva kell kivitelezni, pl. kompenzátorokkal vagy hasonló elemekkel.

→ A ventilátort túlfeszítés nélkül rögzítse az alsó tartószerkezethez.

⇒ Ellenőrizze, hogy a készülék nem sérült-e meg szállítás közben. Sérült készüléket beszerezni tilos.

⇒ Szerelje be a sérületlen készüléket az Ön alkalmazásának megfelelően.

⇒ A készüléken ne hajtson végre változtatásokat, és ne építse azokat át. A csatlakozódobozt kicserélni tilos.

**MEGJEGYZÉS****Motorcondenzátor**

→ A termék P0/S0 biztonsági védelmi osztályú, az EN 60252-1 szabvány szerinti motorkondenzátorral van ellátva. Ezt figyelembe kell venni a végtermékbe való, érvényes szabványelírások alapján történő beépítés során.

**VIGYÁZAT****A készülék károsodhat**

Ha a készülék szerelés közben elcsúszik, ennek súlyos károsodás lehet a következménye.

→ Ügyeljen arra, hogy a készüléket a beépítés helyén rögzítse, amíg az összes rögzítőcsavart meg nem húzta.

• A ventilátort csavarozás közben nem szabad túlfeszíteni.

4.2 Elektromos csatlakozás létrehozása



VESZÉLY

A készülék elektromos feszültség alatt van
Áramütés

- Először mindig csatlakoztasson egy védővezetékét.
- Ellenőrizze a védővezetékét.



VESZÉLY

Hibás szigetelés
Életveszélyes áramütés

- Csak olyan vezetékeket használjon, amelyek feszültség, áramerősség, szigetelőanyag, terhelhetőség stb. szempontjából megfelelnek a telepítési előírásoknak.
- A vezetékeket úgy fektesse, hogy forgó alkatrészek azokat ne érinthessék.



VESZÉLY

Elektromos töltés (>50 µC) a hálózati vezeték és a védővezeték-csatlakozás között a hálózat lekapcsolása után több készülék párhuzamos kapcsolása esetén.
Áramütés, sérülésveszély

- Biztosítsa a szükséges érintésvédelmet.
Az elektromos csatlakozáson végzendő munkák előtt a hálózati csatlakozásokat és a PE-vezetékét zárja rövidre.

VIGYÁZAT

Elektromos feszültség

A ventilátor elektromos szerelési egység, és nem rendelkezik elektromos bontókapcsolóval.

- Csak olyan áramkörökhöz csatlakoztassa a ventilátort, amelyek egy minden pólust leválasztó kapcsolóval lekapcsolhatók.
- A ventilátoron végzett munkákhoz azt a berendezést / gépet, amelyikbe a ventilátor be van szerelve, újrabekapcsolás ellen védeni kell.

MEGJEGYZÉS

Az erek vagy a vezetékek mentén víz hatolhat be

A kábel vége felől víz hatolhat be, amelyek a készülékben kárt okozhatnak.

- Ügyeljen arra, hogy a kábel vége száraz környezetben legyen csatlakoztatva.



Csak olyan áramkörökhöz csatlakoztassa a készüléket, amelyek egy minden pólust leválasztó kapcsolóval lekapcsolhatók.

4.2.1 Előfeltételek

- ⇒ Ügyeljen arra, hogy a típustáblán feltüntetett adatok egyezzenek a csatlakozási adatokkal.
- ⇒ Ha az üzemi kondenzátort nem az ebm-papst szerelte be, ellenőrizze, hogy az üzemi kondenzátor adatai megegyeznek-e a típustáblán található adatokkal.
- ⇒ A készülék csatlakoztatása előtt győződjön meg arról, hogy a tápfeszültség megegyezik a készülék feszültségével.
- ⇒ Csak olyan kábelt alkalmazzon, amely a típustáblán feltüntetett áramerősséggel használható.
A keresztmetszet méréséhez vegye figyelembe az EN 61800-5-1-nek megfelelő mérési alapokat. A védővezeték legalább külsővezeték-keresztmetszettel kell méretezni.
105°C vezetékek alkalmazását javasoljuk. A minimális vezeték-

keresztmetszetet ne méretezze AWG26/0,13 mm² alatt.

Védővezeték átmeneti ellenállás az EN 61800-5-1-nek megfelelően

Az EN 61800-5-1-nek megfelelő védőcsatlakozási köri előírt ellenállások betartását az Ügyfél alkalmazásában kell ellenőrizni. A beépítési helyzettől függően szükség lehet a készüléken található kiegészítő védővezeték-csatlakozási ponton kívül egy további védőföldelő vezeték csatlakoztatására. A védővezeték-csatlakozási pont a házon található, és egy védővezeték-szimbólumról, valamint egy furatról ismerhető fel.

4.2.2 Hibaáram-védőkapcsoló



Ha berendezésében FI-védőberendezést kell alkalmazni, kizárólag impulzusra és/vagy minden áramfajtára érzékeny FI-védőberendezések (A vagy B típus) engedélyezettek. Személyi védelem a készülék, valamint a frekvenciaátalakító üzemeltetések FI-védőberendezésekkel nem lehetséges.

4.2.3 Feszültségvezérlés



MEGJEGYZÉS

A transzformátorokkal vagy elektromos feszültségszabályozó készülékekkel (pl. fázisvágással) történő fordulatszám-vezérlés túlzott áramnövekedéshez vezethet. A fázisvágás ezenkívül - a készülék beépítési típusától függően - zajt és rezgéseket okozhat. A rezgések csapágykárosodáshoz, ezáltal idő előtti kieséshez vezethetnek.

A motor felmelegedését feszültségvezérlés alkalmazása esetén az Ügyfélnek beépítési helyzetben kell ellenőriznie a végkészülékben.

4.2.4 Frekvenciaváltó

Kérjük, frekvenciaátalakítót csak az ebm-papst céggel történő egyeztetés után alkalmazzon.



A frekvenciaátalakítók üzemeltetéséhez az átalakító és a motor közé szereljen be minden póluson hatásos szinuszsűrőt (fázis-fázis, fázis-föld).

A minden póluson hatásos szinuszsűrő a motort frekvenciaátalakító üzem módban védi a nagy feszültségtranzienstől, amelyek tönkretelhetik a tekercselés szigetelő rendszerét, ezenkívül káros csapágyáramoktól.

A motor felmelegedését frekvenciaváltó alkalmazása esetén az Ügyfélnek beépítési helyzetben kell ellenőriznie a végkészülékben.

4.3 Csatlakoztatás a csatlakozódobozban

4.3.1 Csatlakozóvezetékek előkészítése a csatlakoztatáshoz

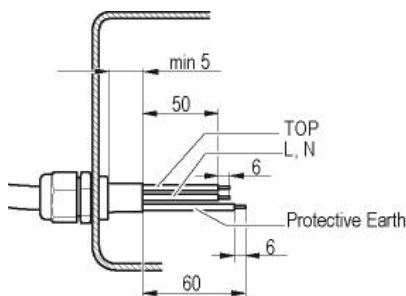
Csak annyira csupaszdítsa le a vezetékét, hogy a kábelcsavarzat tömör legyen és a csatlakozások tehermentesítettek legyenek. Meghúzási nyomatók, lásd: Fejezet 3.1 Termékrajz.



MEGJEGYZÉS

A tömítettség és a húzásmentesítés a felhasznált kábeltől függ.

- Ezt az alkalmazó köteles ellenőrizni.



4.3.2 Vezetékek összekötése kapcsokkal

- ⇒ Távolítsa el a zárókupakot a kábelcsavarzatról.
- A zárókupakot csak ott távolítsa el, ahol vezetéket vezet be.
- ⇒ Vezesse a vezeték(ek)et (ezeket a szállítási terjedelem nem tartalmazza) a csatlakozódobozba.
- ⇒ Először a "PE" védővezetékét csatlakoztassa.
- ⇒ Csatlakoztassa a vezetékeket a megfelelő csatlakozókra.
- ⇒ Csatlakoztassa a hőmérsékletőrt (TW).

Ehhez csavarhúzóval használjon.

Rákapcsoláskor ügyeljen arra, hogy az erek ne váljanak le.

A kapcsolócséc átdugás elleni védelemmel van ellátva.

- ⇒ A sodrott vezetékét addig tolja be, amíg a szálak ellenállásba nem ütköznek.
- ⇒ tömítse a csatlakozódobozt.

4.3.3 Kábelfektetés

A kábel mentén ne kerüljön víz a kábelcsavarzatba.



MEGJEGYZÉS

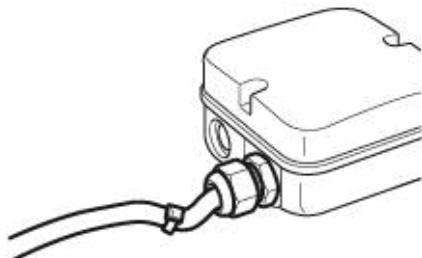
A behatoló nedvesség kárt okoz.

Ha tartósan víz áll a kábelcsavarzatokon, nedvesség juthat a csatlakozódobozba.

- Hogy elkerüljük, hogy tartósan víz álljon a kábelcsavarzatokon, a kábelt lehetőleg iv alakban, egy mélyebben fekvő helyre (vízszák) kell fektetni.
- Ha ez nem lehetséges, akkor pl. a lecsepegtetéshez kialakítható egy él, úgy, hogy felhelyezünk egy kábelkötőt közvetlenül a kábelcsavarzat elé.

Fekve beépített ventilátorok

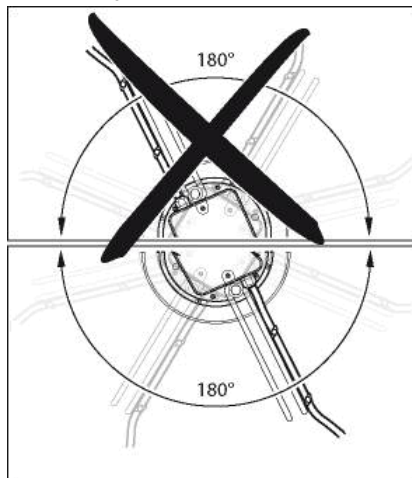
Ügyeljen arra, hogy a kábel hurok formájában (vízszák) legyen lefektetve.



Ábra 2: Fekve beépített ventilátor, kábelfektetés vízszákként.

Állva beépített ventilátorok

Kábelfektetéskor ügyeljen arra, hogy a csavarzatok alul legyenek. A kábelt mindig lefelé kell vezetni.



Ábra 3: Kábelfektetés állva beépített ventilátoroknál.

4.3.4 Motorvédelem

VIGYÁZAT

Elektromos feszültség

A készülék elektromos szerelési egység, és nem rendelkezik elektromos bontókapcsolóval.

- Csatlakoztassa a készüléket egy megfelelő kioldókészülékhez.
- Csak olyan áramkörökhöz csatlakoztassa a készüléket, amelyek egy minden pólust leválasztó kapcsolóval lekapcsolhatók.
- A készüléken végzett munkákhoz azt a berendezést / gépet, amelyikbe a készülék be van szerelve, újrabeállítás ellen védeni kell.

MEGJEGYZÉS

Motorvédelem hiánya

Motorvédelem nélkül a motor túlságosan felforrósodhat és kárt szenvedhet.

- Csatlakoztassa a tekercselésbe beépített hőmérsékletőrt.

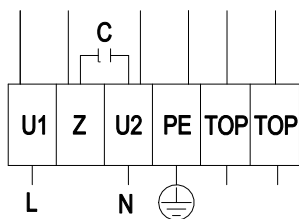
A motorok a készülékek védelme érdekében hőmérsékletőrökkel vannak felszerelve.

Gondoskodjon arról és ellenőrizze, hogy a hőmérsékletőr minden üzembe helyezés előtt rendesen be legyen kapcsolva.

Ellenkező esetben garanciára nem tarthat igényt.

	U	I
AC	250 V	2,3 A

4.4 Csatlakozási ábra



L	= U1 = kék
Z	barna
N	= U2 = fekete
PE	zöld/sárga
TOP	szürke

4.5 További kábelcsavarzatok megnyitása

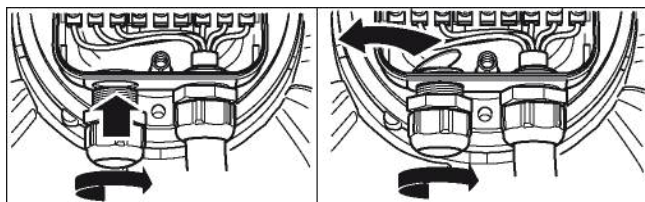
A csatlakozódobozon még egy csavarzatnyílást át lehet törni.

FIGYELMEZTETÉS

Hiba esetén a kábelcsavarzat feszültség alatt áll
Áramütés

→ Műanyag csatlakozódobozokhoz ne használjon fémből készült kábelcsavarzatokat.

- A kábelcsavarzatot egy csavarkulccsal csavarozza be az előre elkészített menetbe. Közben ügyeljen a meghúzási nyomatékokra, lásd: Fejezet 3.1 Termékrajz.
- Távolítsa el a műanyag lapocskát, amelyik a csatlakozódoboz belsejének áttörésekor letört.



Ábra 4: A kábelcsavarzat törése



MEGJEGYZÉS

A tömítettség és a húzásmentesítés a felhasznált kábeltől függ.

→ Ezt az alkalmazó köteles ellenőrizni.

4.6 Csatlakozások ellenőrzése

- Győződjön meg arról, hogy a készülék (összes fázisa) feszültségmentes.
- Újrabekapcsolás elleni védelem
- Ellenőrizze a csatlakozóvezetékek kifogástalan helyzetét.
- Csavarja vissza a csatlakozódoboz fedelét. A csatlakozódoboz meghúzási nyomatékai, lásd: Fejezet 3.1 Termékrajz.
- Gondoskodjon arról, hogy a csatlakozódoboz tökéletesen le legyen zárva és tömítve legyen, és minden csavar és kábelcsavarzat rendesen meg legyen húzva.

4.7 A készülék bekapcsolása

A készüléket csak szakszerű és rendeltetésszerű beszerelés után, megfelelő biztonsági berendezések alkalmazásával és szakszerű elektromos bekötés után szabad bekapcsolni. Ez azokra a készülékekre is vonatkozik, amelyeket az Ügyfél dugaszoló- vagy csatlakozóberendezésekkel vagy hasonló összekötőelemekkel látott el.



FIGYELMEZTETÉS

Forró motorház

Tűzveszély

→ Gondoskodjon arról, hogy a ventilátor közelében ne legyenek éghető és gyulladékony anyagok.

- Bekapcsolás előtt ellenőrizze, nem talál-e a készüléken kívülről felismerhető sérüléseket, és győződjön meg a védőfelszerelések működőképességéről.
- Gondoskodjon arról, hogy a ventilátor légútjain ne legyenek idegen testek.
- Hozza létre az áramellátáshoz szükséges névleges feszültséget.



MEGJEGYZÉS

A készülék károsodása rezgések által

Csapágykárosodás, az élettartam rövidülése

- A ventilátort a teljes fordulatszám-tartományban kevés vibrációval kell működtetni.
- Erős rezgések keletkezhetnek pl. nem szakszerű kezelés, szállítási károsodás és abból következő kiegyensúlyozatlanság miatt, vagy a rezgések oka alkatrész-, ill. struktúrarezonancia is lehet.
- A ventilátor üzembe helyezése során meg kell állapítani azokat a fordulatszám-tartományokat, amelyekben túl magas a rezgésszint és esetleg előfordulnak rezonanciafrekvenciák.
- A rezonanciatartományon fordulatszám-szabályozásnál vagy minél gyorsabban túl kell jutni, vagy más megoldást kell találni.
- A túl magas rezgésszinten történő üzemeltetés idő előtti meghibásodáshoz vezethet.

4.8 A készülék kikapcsolása

- Válassza le a készüléket a tápvezeték főkapcsolójával a tápfeszültségről.
- A szétcsatlakoztatásnál ügyeljen arra, hogy legutoljára a földcsatlakozást szüntesse meg.

5. KARBANTARTÁS, ÜZEMZAVAROK, LEHETSÉGES OKOK ÉS MEGOLDÁSOK

Ne végezzen készülékén javítási munkákat. A készüléket javítás vagy csere céljából küldje be az ebm-papst cégnek.



FIGYELMEZTETÉS

A kapcsok és a csatlakozók lekapcsolt készülék esetén is feszültség alatt vannak

Áramütés

→ A készüléket csak öt perccel a minden pólust feszültségmentesítő lekapcsolás után nyissa fel.

VIGYÁZAT

A kondenzátor lekapcsolás után elektromosan fel van töltve

Áramütés, sérülésveszély

→ Süsse ki a kondenzátort, mielőtt a készüléken dolgozni kezd.

VIGYÁZAT

Az üzemi feszültség létrehozása után a motor, pl. áramszünet után, újra beindul.

Sérülésveszély

→ Ne tartózkodjon a készülék veszélyes zónájában.

→ A készüléken végzett munkákhoz kapcsolja ki a hálózati feszültséget, és biztosítsa a készüléket újrabekapcsolás ellen.

→ Várja meg, hogy a készülék leálljon.

→ A kivezetett hőmérsékletért úgy igtassa be a vezérlési áramkörbe, hogy a lehűtött motor üzemzavar után ne kapcsolódhasson be.

**MEGJEGYZÉS**

Ha a készülék beépített állapotban száraz környezetben hosszabb ideig áll, a készüléket legalább négyhavonta egy órán át teljes fordulatszámmal kell működtetni. Ha a készülék beépített állapotban nedves környezetben (pl. a szabadban) hosszabb ideig áll, a készüléket havonta egyszer legalább két órán át teljes fordulatszámmal kell működtetni, hogy a csapágycsapat mozogjanak és az esetleg bejutott kondenzátum elpárologhasson.

Zavar / Hiba	Lehetséges ok	Lehetséges megoldás
A rotor nem egyenletesen forog	Forgó részek egyensúlyhibája	Tisztítsa meg, ill. ha a tisztítás után sincs egyensúlyban, cserélje ki a készüléket. Ügyeljen arra, hogy a tisztítás során ne távolítsa el az egyensúlyozáshoz szükséges kapcsokat.
A motor nem forog	Mechanikus blokkolás	Kapcsolja ki, feszültségmentesítse, és távolítsa el a mechanikus akadályt.
	Hibás hálózati feszültség	Ellenőrizze a hálózati feszültséget, állítsa helyre a feszültségellátást.
	Hibás csatlakozás	Szüntesse meg a feszültséget, korrigálja a csatlakozást, lásd a csatlakozási ábrát.
	A hőmérsékletőr reagál	Hűtse le a motort, keresse meg, hárítsa el a hiba okát, adott esetben oldja ki az újrabekapcsolást gátló reteszt
	Nem megengedett üzemeltetési pont	Ellenőrizze az üzemeltetési pontot
Motor túlhevülése	Túl magas környezeti hőmérséklet	Lehetőleg csökkentse a környezeti hőmérsékletet
	Hiányos hűtés	Fokozza a hűtést



További üzemzavarok esetén lépjen kapcsolatba az ebm-papst céggel.

5.1 Tisztítás

A ventilátorok hosszú élettartamának fenntartása érdekében rendszeresen ellenőrizni kell a kifogástalan működést és a szennyeződés mértékét. Az ellenőrzések gyakoriságát a fellépő szennyeződéshez kell igazítani.

**VESZÉLY****Sérülésveszély a forgó ventilátor által!**

→ Tisztítás csak álló helyzetben! Szakítsa meg az áramellátást, biztosítsa, hogy ne lehessen újra bekapcsolni! Biztosítsa, hogy ne induljon el, akadályozza meg a légáramlást.

- ⇒ A motorházon lerakódott szennyeződés a motor túlmelegedését okozhatja.
- ⇒ A járókerék szennyeződése vibrációt okozhat, ami rövidíti a ventilátor élettartamát.
- ⇒ Erős rezgések tönkretelhetik a ventilátort!
- ⇒ Ebben az esetben a ventilátort azonnal kapcsolja ki, és tisztítsa meg.
- ⇒ Az előnyben részesített tisztítási módszer a száraz tisztítás, pl. a tisztítás sűrített levegővel.
- ⇒ Tisztításhoz nem szabad agresszív tisztítószeret használni!

MEGJEGYZÉS**A készülék károsodása tisztítás közben**

A következmény működési hiba lehet

- Ne tisztítsa a készüléket vízsugárral vagy nagy nyomású tisztítóval.
- Ne alkalmazzon savas, lúgos és oldószeres tisztítószereket.
- A tisztításhoz ne használjon hegyes vagy éles tárgyakat

- ⇒ Amennyiben tisztítószert használt, maradéktalanul távolítsa el.
- ⇒ Ha láthatóan erős a korrózió a tartóelemeken vagy forgó alkatrészekben, azonnal kapcsolja le a készüléket, és cserélje ki.
- ⇒ A tartóelemek és a forgó alkatrészek javítása tilos!
- ⇒ Járassa a ventilátort 2 órán át a legnagyobb fordulatszámon, hogy az esetleg behatolt víz elpárologhasson.
- ⇒ Ha a tisztítás nem szünteti meg a rezgéseket, esetleg újra ki kell egyensúlyozni a ventilátort. Ezt illetően, kérjük, forduljon az ebm-papst céghez.
- ⇒ A ventilátor karbantartást nem igénylő golyóscsapágycsapatokkal van ellátva. A golyóscsapágycsapatok egész élettartamra szóló kenését 40.000 órás működési időre tervezték.
- ⇒ Ha azután csapágycsere szükséges, kérjük, azt illetően forduljon az ebm-papst céghez.
- ⇒ A karbantartási időközöket igazítsa a fellépő porterheléshez.

5.2 Biztonságtechnikai ellenőrzés

Mit kell ellenőrizni?	Ellenőrzés módja	Gyakoriság	Mit kell tenni?
Az érintésvédelmi burkolatot teljesség vagy sérülések szempontjából	Szemrevételezés	legalább 1/2 évenként	A készülék javítása vagy cseréje után
A készülék lapátait és házat sérülések szempontjából	Szemrevételezés	legalább 1/2 évenként	Cserélje ki a készüléket
Csatlakozóvezetékek rögzítése	Szemrevételezés	legalább 1/2 évenként	Rögzítés
Védővezeték-csatlakozás rögzítése	Szemrevételezés	legalább 1/2 évenként	Rögzítés



Sérülések a vezetékek szigetelésén	Szemrevételezés	legalább 1/2 évenként	Cserélje ki a vezetékeket
A kábelcsavarzat tömítettsége	Szemrevételezés	legalább 1/2 évenként	Húzza meg, sérülés esetén cserélje ki
Kondenzvízfuratok, ahol szükséges, elzáródás ellen	Szemrevételezés	legalább 1/2 évenként	Nyissa ki a furatokat
Repedések a hegesztési varratokban	Szemrevételezés	legalább 1/2 évenként	Cserélje ki a készüléket
A szokásostól eltérő csapágyzajok	akusztikus	legalább 1/2 évenként	Cserélje ki a készüléket

5.3 Ártalmatlanítás

A környezetvédelem és az erőforrások kímélése az ebm-papst számára nagy fontosságú vállalati cél.

Az ebm-papst az ISO 14001 szerint tanúsított környezetirányítási rendszert használ, melyet világszerte következetesen átültet a német szabványoknak megfelelően.

Már a fejlesztés során határozott célparamétert képez a környezetkímélő kialakítás, a műszaki biztonság és az egészségvédelem.

A következő fejezetben ajánlásokat talál a termék és komponenseinek környezetkímélő módon történő ártalmatlanításához.

5.3.1 Országspecifikus törvényi szabályozások



MEGJEGYZÉS

Országspecifikus törvényi szabályozások

A termékek, ill. az életciklus egyes szakaszaiban keletkező hulladékok ártalmatlanítása során tartsa be az adott ország törvényi szabályozásait. Ügyszintén figyelembe kell venni az ártalmatlanításra vonatkozó szabványokat is.

5.3.2 Szétszerelés

A termék szétszerelését megfelelő szaktudással rendelkező, képzett személyzetnek kell végeznie, ill. felügyelnie.

A terméket a motorgyártásban általánosan jellemző eljárásmód szerint bontsa ártalmatlanításra alkalmas szerelési egységekre.



FIGYELMEZTETÉS

A termék nehéz alkatrészei leeshetnek! A termék részben nehéz szerelési egységekből áll. Ezek az egységek szétszereléskor leeshetnek.

Halál, súlyos testi sérülés vagy dologi kár lehet a következmény.

→ A leszerelendő alkatrészeket biztosítsa, hogy ne eshessenek le.

5.3.3 Az egységek ártalmatlanítása

A termékek nagyrészt acélból, rézből, alumíniumból és műanyagból állnak.

A fém szerkezeti anyagok általában korlátlanul újrahasznosíthatónak számítanak.

Az alkatrészeket újrahasznosításhoz a következő kategóriák szerint szelektálja:

- Acél és vas
- Alumínium
- Színesfém, pl. motortekercselések

- Műanyagok, speciálisan brómozott égésgátló anyagokkal, a jelölésnek megfelelően
- Szigetelőanyagok
- Kábelek és vezetékek
- Elektronikai hulladék, pl. áramköri lapok

Az ebm-papst Mulfingen GmbH & Co. KG külső forgórészes motorjaiban csak ferrit mágneseket használ, nem pedig ritkaföldfém mágneseket.

⇒ Ferrit mágneseket ugyanúgy lehet ártalmatlanítani, mint a normál vasat és acélt.

A terméken, a kábelekben és a vezetékekben található elektromos szigetelőanyagok hasonló anyagokból készülnek, ezért egyformán kell bánni velük.

A következő anyagokról van szó:

- Különböző, a csatlakozódobozban alkalmazott szigetelők
- Áramvezetékek
- Kábel a belső huzalozáshoz
- Elektrolit kondenzátorok

Az elektronikai alkatrészeket szakszerűen, elektronikai hulladékként ártalmatlanítsa.



→ Ha további kérdése van az ártalmatlanítással kapcsolatban, az ebm-papst szívesen segít Önnek.