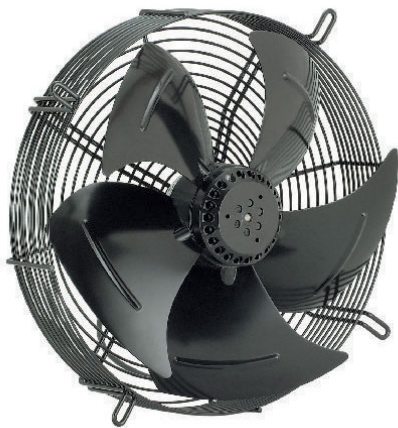


S4E350AP0630

Aksialvifte med gitter

* Forandrer viftens data, kontakt oss.



Tekniske data

Beskrivelse	Aksialvifte med gitter
Spenning	1~230 VAC
Frekvens	50 Hz (60 Hz*)
Effekt	130 W
Merkestrøm	0.58 A
Maksstrøm	0,78 A
Turtall	1400 rpm
Kondensator	4 µF
Luftmengde	863.00 l/s
Luftmengde	3110.0 m3/h
Temperaturområde	-25...+40 °C
Blåseretning	V, se tegning.
Motor	Spenningsregulerbar asynkronmotor av ytterrotortype.
Motorbetegnelse	M4E074-DF
Motorvern / Vern	Innbygd termokontaktmotorvern, automatisk tilbakestilling.
Kapslingsklasse	IP44
Isolasjonsklasse motor	F
Lagertype	Kulelager
Viftehjul	Stålplate, svart.
Montasje	Valgfritt
Elektrisk tilkobling	Kabellengde 600 mm
Størrelse	Ø 350 mm
Vekt	3.6 kg
Art.nr.	S4E350AP0630

Se www.ebmpapst.no for oppdatert informasjon

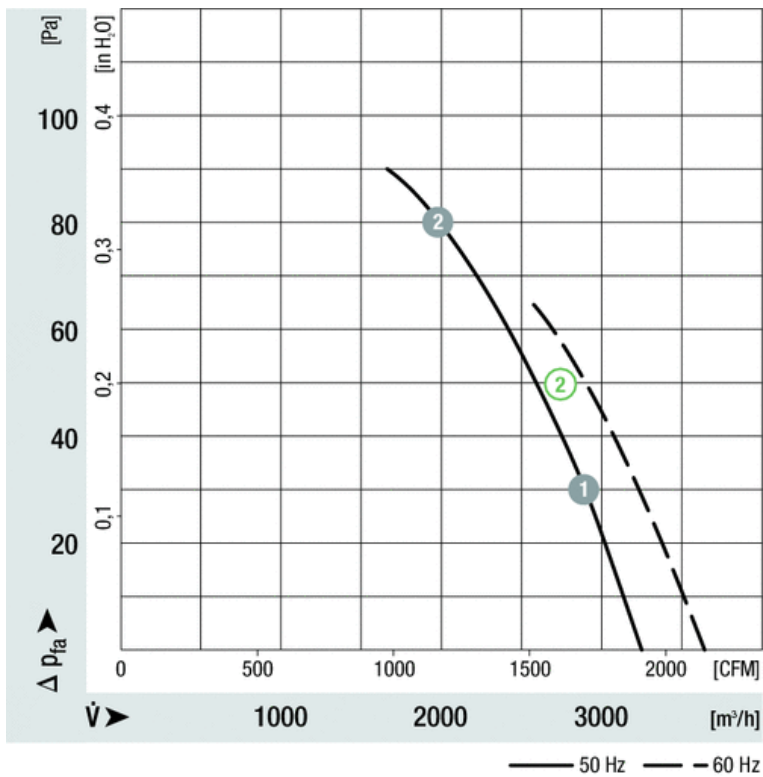
Tilbehør til S4E350AP0630

Benevning	Informasjon
Kondensator 4µF	

S4E350AP0630

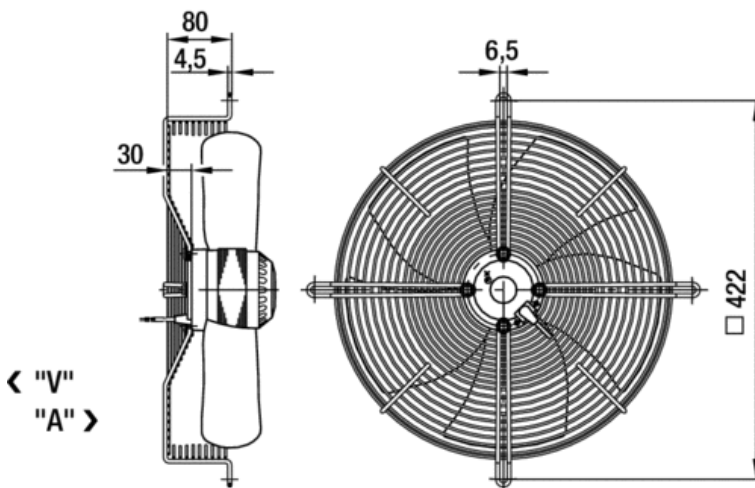
Aksialvifte med gitter

Diagram



	n [min ⁻¹]	P₁ [W]
② ①	1335	142
② ②	1260	166

Tegning

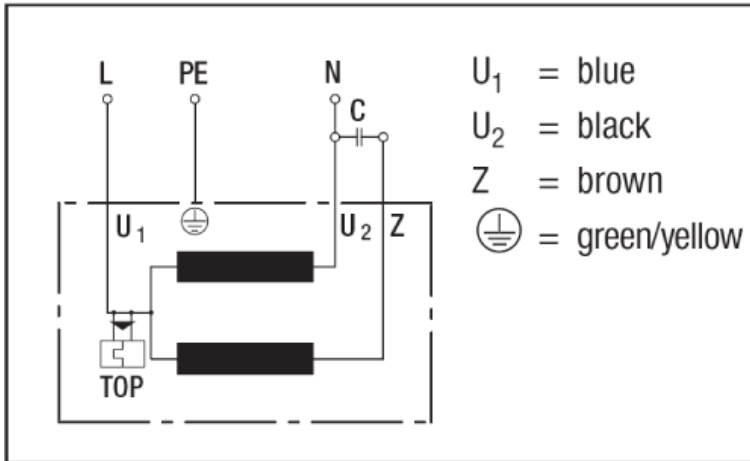


S4E350AP0630

Aksialvifte med gitter

Koblingsskjema

1a) Single-phase capacitor motor with TOP wired internally



Kontakt

ebm-papst AS
Nordåsveien 5
1251 Oslo
Telf: 22 76 33 40
Fax: 22 61 91 73
mailto:mailbox@ebmpapst.no
www.ebmpapst.no